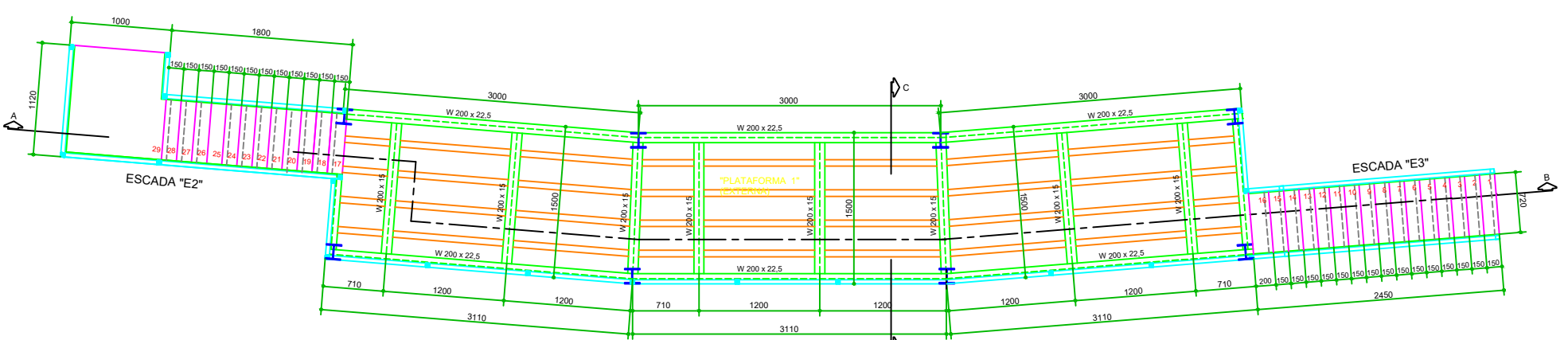
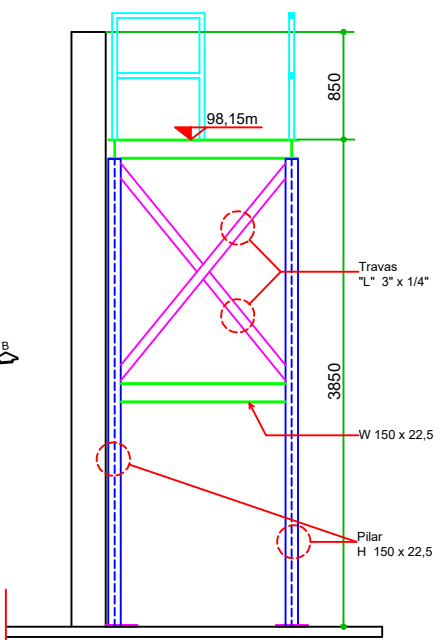


CORTE - A B
Escala: 1 / 25



PLANTA BAIXA - ESTRUTURA DA "PLATAFORMA 1" RIO PARAGUAI
Escala: 1 / 25



CORTE - C D
Escala: 1 / 25

LISTA DOS MATERIAIS - PLATAFORMAS 1			
PERFIL	ESPECIFICAÇÃO PERFIL	QUANT.	PESO (Kg)
01	Placa de apoio	250 x 250 # 1/2"	08x 50,00
02	Pilares e travas	Perfil H 150 x 22,5	35,60m 801,00
03	Vigas principais	Perfil W 200 x 22,5	21,60m 486,00
04	Vigas transversais	Perfil W 200 x 15	15,00m 225,00
05	Piso da plataforma	Chapa xadrez 3/16"	16,20m ² 629,86
06	Guarda-corpo	Metalon tubo 40x40 #14	40,00m 96,00
07	Travas entre as vigas	Cantoneira laminada 3" x 1/4"	63,00m 460,38
08	Mão-francesa	Cantoneira laminada 3" x 3/16"	44,00m 242,88
09	Chapa do rodapé	Chapa # 3/16"	2,58m ² 98,04
LISTA DOS MATERIAIS - ESCADA "E2"			
01	Vigas laterais - Escada	50 x 190 # 3/35mm	9,60m 78,01
02	Degraus - chapa xadrez	50 x 200 # 3/16"	2,16m ² 83,98
03	Espelho dos degraus	# 3/16"	1,56m ² 59,28
04	Guarda-corpo	Metalon tubo 40x40 #14	15,00m 36,00
05	Chapa de piso do patamar	Chapa xadrez # 3/16"	0,60m ² 23,33
LISTA DOS MATERIAIS - ESCADA E3			
10	Vigas laterais - Escada	50 x 190 # 3/16"	12,00m 151,40
11	Degraus - chapa xadrez	50 x 200 # 3/16"	3,99m ² 155,13
12	Espelho dos degraus	chapa lisa # 3/16"	2,66m ² 101,08
13	Corrimão	Metalon tubo 40x40 #14	24,00m 57,60
14	Chapa	100 x 200 # 3/8"	02x 3,04
PESO TOTAL (Kg)			3.838,01 Kg

AGÊNCIA ESTADUAL DE GESTÃO DE EMPRENDIMENTOS
SECRETARIA DE ESTADO DE OBRAS PÚBLICAS E DE TRANSPORTES

CENTRO DE PESQUISA E DE REABILITAÇÃO DA ICTIOFAUNA PANTANEIRA E AQUÁRIO BÁSICO EST. METÁLICA

CAMPO GRANDE
AV. AFOSSO PENA - PARQUE DAS NAÇÕES INDÍGENAS

PROFESSOR DEPARTAMENTO DE ENGENHARIA CIVIL
MATEUS DO SUL

PLATAFORMAS DE MANUTENÇÃO DOS TANQUES
DETALHES ESTRUTURA DAS PASSARELAS EXTERNAS
TANQUE RIO PARAGUAI EM - R0 11

INDICADAS JUNHO / 2014 EMISSÃO INICIAL MES