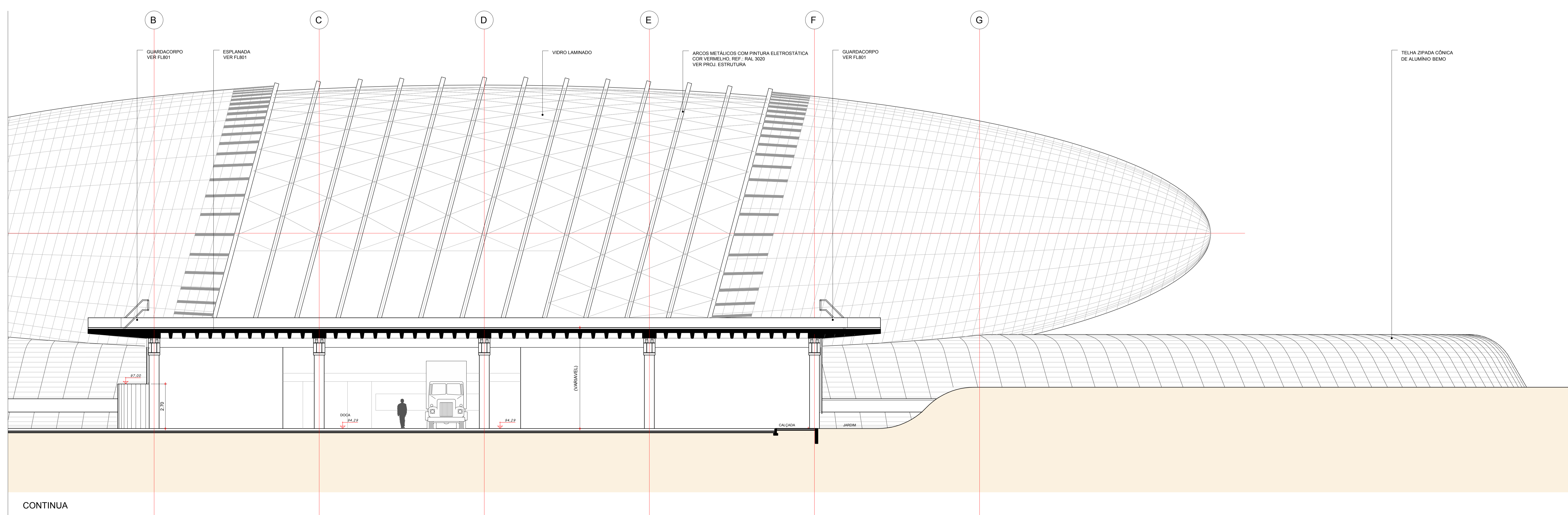
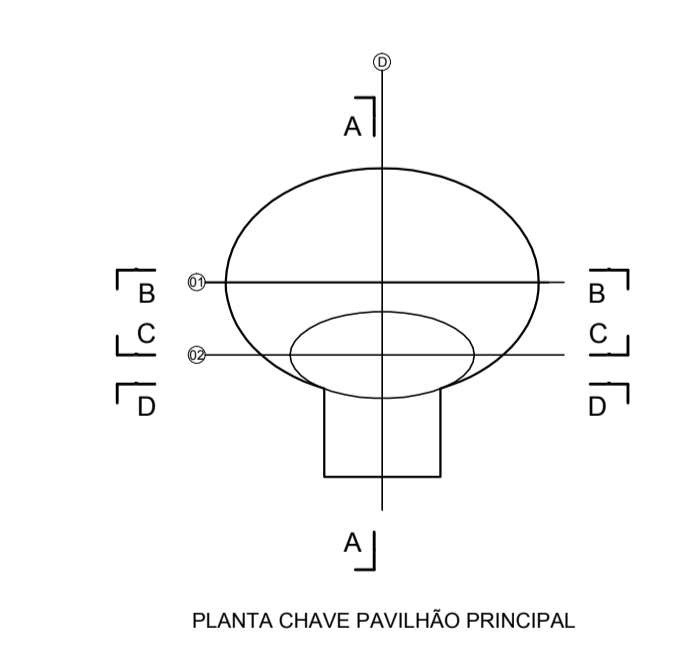


CORTE F
ESCALA 1:100

CONTINUA



CONTINUA



NOTAS:
A COTA 100 DO PRESENTE PROJETO CORRESPONDE À COTA 595,00 DO LEVANTAMENTO CADASTRAL DE JUNHO 2010.
AS MEDIDAS REFEREM-SE ÀS ALVENARIAS SEM REVESTIMENTO

VERIFICAR MEDIDAS NA OBRA

04	15/12/2015	ATUALIZAÇÃO DO PROJETO CONFORME ANDAMENTO DA OBRA ATÉ DEZEMBRO 2015
03	28/02/2014	ESTRUTURA LANK
02	22/03/2013	CAB. PRIMARIA E GERADOR
01	24/10/2012	COMPATIBILIZAÇÃO / ESPELHO D'ÁGUA
PROJETO	04/11	PROJETO

AGÊNCIA ESTADUAL DE GESTÃO DE EMPREENDIMENTOS
SECRETARIA DE ESTADO DE OBRAS PÚBLICAS E DE TRANSPORTES

CENTRO DE PESQUISA E DE REABILITAÇÃO DA ICTIOFAUNA PANTANERA E AQUÁRIO EXECUTIVO

LOCAL: CAMPO GRANDE, PARQUE DAS NAÇÕES INDÍGENAS. GRUPO DE ÁREA: 15.000,00 m². ÁREA CONSTRUIDA: 18.000,00 m². ÁREA TERRENO: 1.500.000,00 m².

RESPONSÁVEL TÉCNICO EM EXECUÇÃO DA OBRA: **Ruy Ohtake** (CREA 000143742). COORDENADOR DO TRABALHO DE MATO GROSSO DO SUL: (CREA 000143742).

Projeto: Corte F. Número: 127-4.

ESCALA: 1:100. DATA: FEVEREIRO 2010. REVISÃO: DEZEMBRO 2015. CATEGORIA: RP.