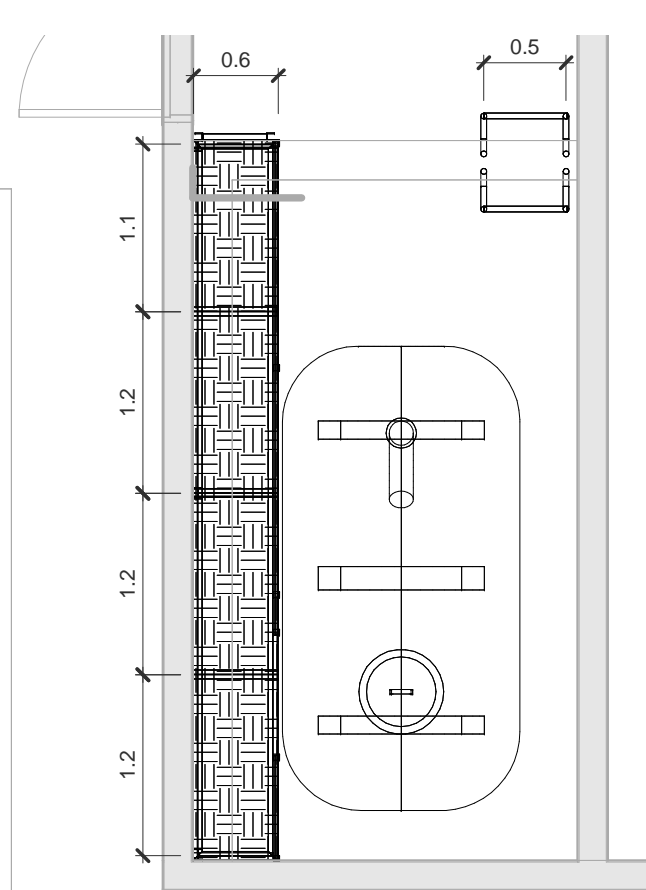


Perspectiva EMTQC

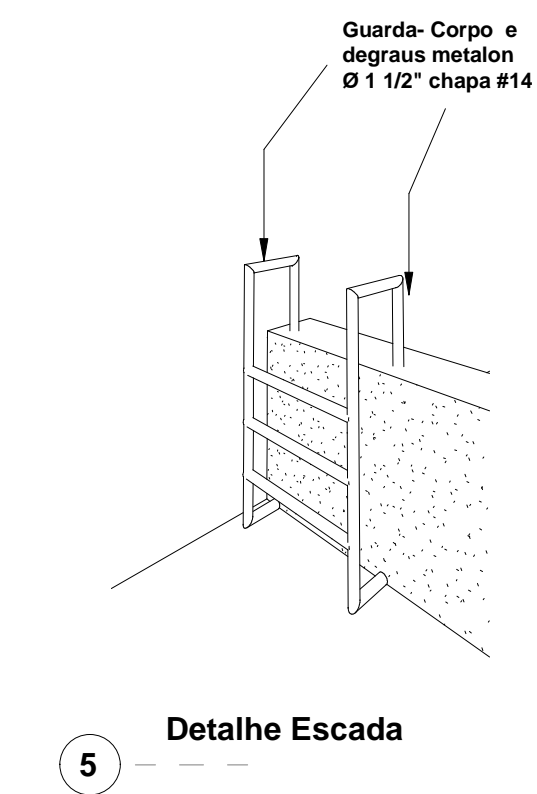
2



Detalhamento

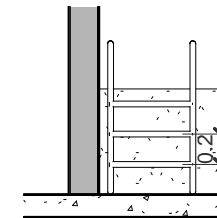
1

1:50



Detalhe Escada

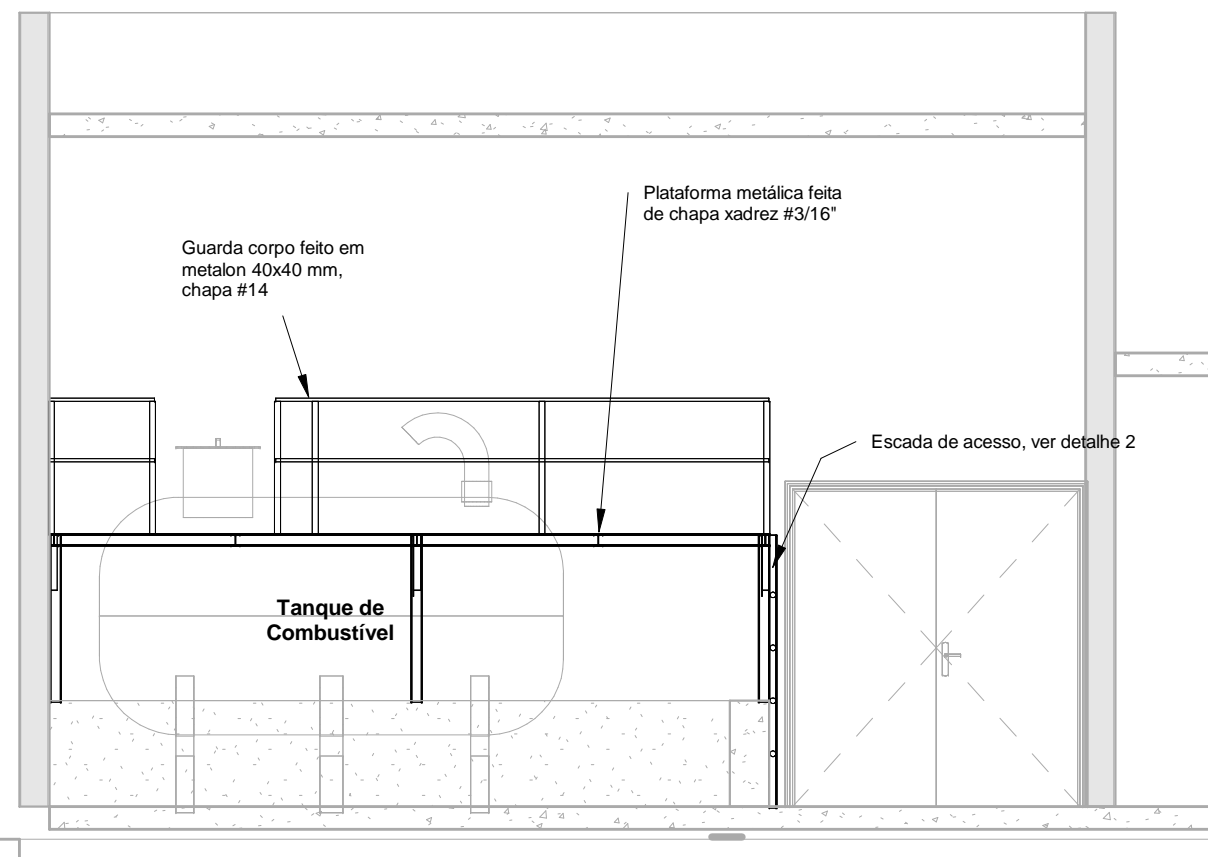
5



Detalhe ESM

3

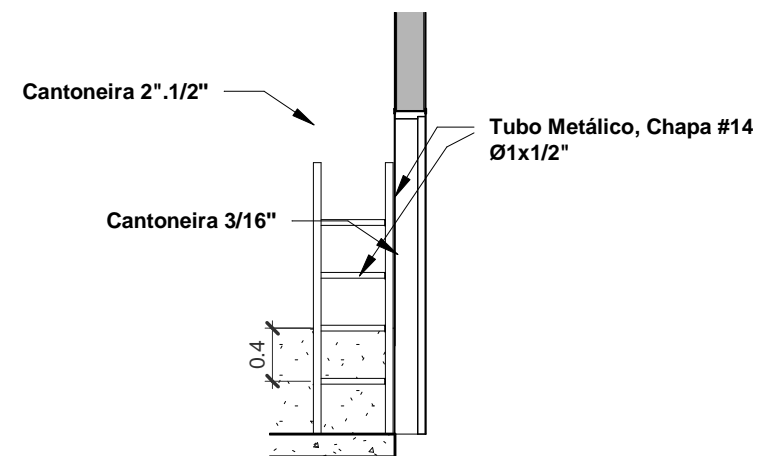
1:50



Corte 13

4

1:50



Detalhe 2

6

1:50

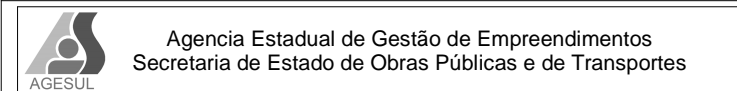
LEGENDA:

Lista de Materiais - Tanque de Combustível		
Nº	Descrição	Peso Total
1	Piso feito em chapa metálica Xadrez 1/4" pol.	131.984238
2.2	Barra redonda metálica, peso 8.95 kg/m. Ø 38.1 x 200	43.139
2	Cantoneira de abas iguais 2".3/16", peso nominal de 3.63 kg/m, área de 4.58 cm² da gerdau ou similar.	20.607906
2.1	Perfil I 3", peso nominal de 8.48 kg/m, área de 10.8 cm² da Gerdau ou similar.	131.062887

Lista de Guarda-Corpo - Tanque de combustível		
Nº	Comprimento	Tipo
3	4.0	GUARDA-CORPO EM METALON 40X40 mm #14
3.1	6.0	Guarda-Corpo nr12

Notas Gerais:

1. APLICAÇÃO DE FUNDO PREPARADOR EM TODA A ESTRUTURA METÁLICA EXISTENTE E PINTURA COM TINTA ESMALTE SINTÉTICO DUPLA FUNÇÃO. COR: CINZA MUNSELL N 6.5;
2. FIXAÇÃO EM ESTRUTURA DE CONCRETO ARMADO FEITA COM CHUMBADORES TIPO PARABOLT 1/2"x4";
3. FIXAÇÃO EM ESTRUTURA METÁLICA TIPO SOLDA, CONFORME ESPECIFICAÇÃO EM MEMORIAL.



Obra
CENTRO DE PESQUISA E DE REABILITAÇÃO DA ICTIOFAUNA
PANTANEIRA E AQUÁRIO

Local
Campo Grande - MS

Número do Projeto
06

Autor do Projeto
Eng. Civil Renan Andrade

Proprietário
Governo do Estado de Mato Grosso do Sul

Título
DE-AQP-006-EM TANQUE DE COMBUSTÍVEL

Página
1/1

Escala
1:50

Data
03/08/2020

Revisão
00

Folha
A3