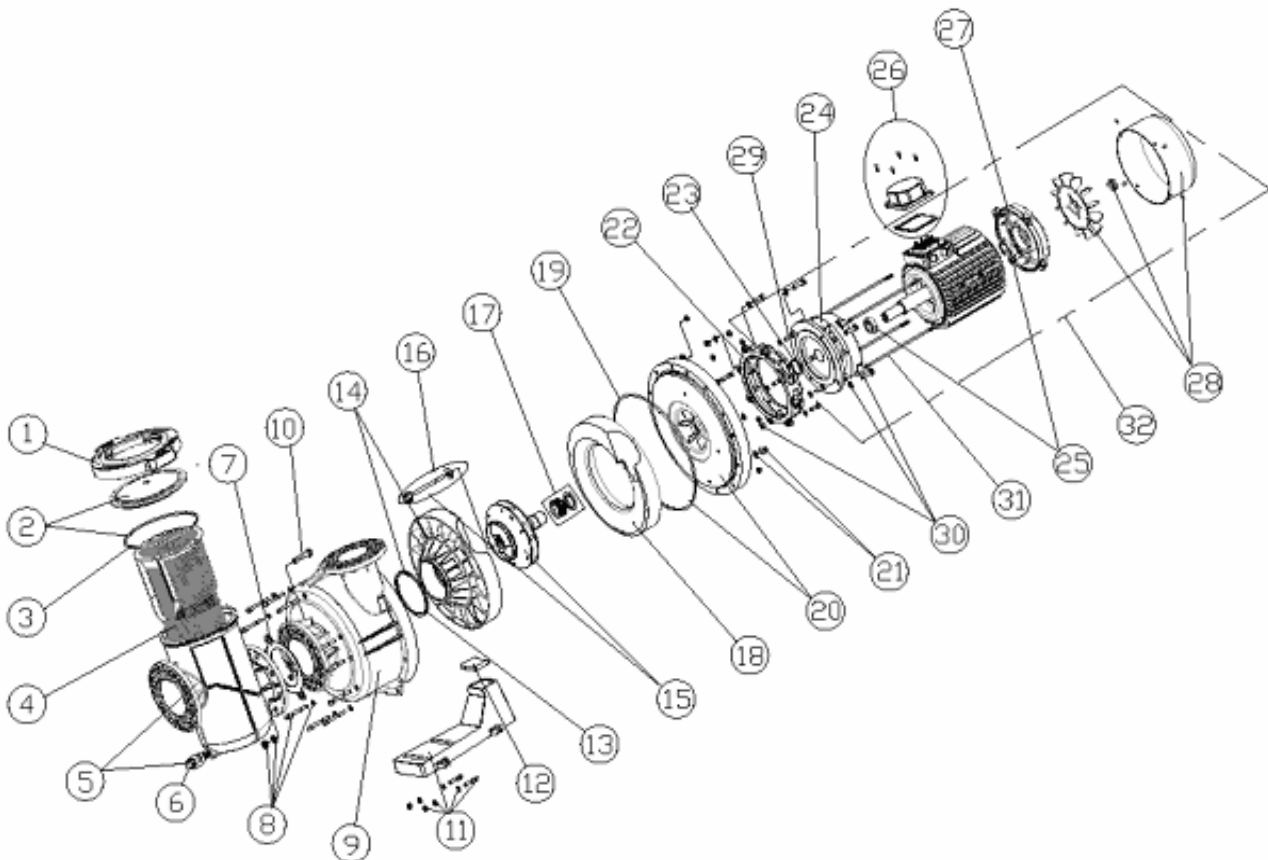


CODE **56634-, 56637-, 56639-**

BESCHREIBUNG: **PUMP KIVU MOTOR ASTRAL**



**DEUTSCHE**

POS	CODE	BESCHREIBUNG	POS	CODE	BESCHREIBUNG
1	4405010278	SCHRAUBENMUTTER VORFILTER 25 L.	15	*4405010296	LAUFRAD 15 HP
2	4405010279	DECKEL VORFILTER 25 L. + DICHTUNG	16	*4405010297	DECKEL LAUFRAD 7,5-10 HP.
3	4405010280	O-RING DECKEL VORFILTER	16	*4405010298	DECKEL LAUFRAD 15 HP.
4	4405010281	VORFILTERKORB 25 L	17	4405010299	GLEITRINGDICHTUNG
5	4405010282	KÖRPER VORFILTER 25 L.	18	*4405010300	RECHTE SPIRALE 7,5 HP.
6	4405010283	"SET ABLASSPFROPFEN 3/4" BSP"	18	*4405010329	RECHTE SPIRALE 10 HP.
7	4405010284	LASCHE PP D-160	18	*4405010336	RECHTE SPIRALE 15 HP.
8	4405010286	SCHRAUBENSET VERBINDUNG VORFILTER	19	4405010365	O-RING DECKEL VORFILTER
9	4405010285	PUMPENKÖRPER	20	4405010385	LASCHE MECHANISCHER VERSCHLUSS + DICHTUNG
10	4405010287	KIT BEFESTIGUNGSSCHRAUBEN	21	4401043406	"KAPPE 1/2""
11	4405010288	PUMPENFUSS	22	4405010386	BEMALTE LASCHE MOTOR
12	*4405010366	SILENT-BLOCK 7,5 A 10 HP.	23	*4405010474	DICHTUNG DOCK VA-40, 7,5-10 HP
12	*4405010290	SILENT-BLOCK 15 HP.	23	*4405010475	DICHTUNG DOCK VA-45, 15 HP
13	4405010289	DICHTUNG FLACH 186X170X6	24	*4405010476	VORDERE LASCHE MOTOR SCHWARZ 7,5 HP
14	*4405010291	LINKE SPIRALE 7,5 HP. + DICHTUNG	24	*4405010477	DECKEL VERBINDUNGEN SCHWARZ 10 HP
14	*4405010292	LINKE SPIRALE 10 HP. + DICHTUNG	24	*4405010478	DECKEL VERBINDUNGEN SCHWARZ 15 HP
14	*4405010293	LINKE SPIRALE 15 HP. + DICHTUNG	25	*4405010390	WÄLZLAGER 7,5-10 HP
15	*4405010294	LAUFRAD 7,5 HP	25	*4405010391	WÄLZLAGER 15 HP
15	*4405010295	LAUFRAD 10 HP	26	*4405010479	DECKEL VERBINDUNGEN SCHWARZ 7,5-10 HP

CODE **56634-, 56637-, 56639-**

BESCHREIBUNG: **PUMP KIVU MOTOR ASTRAL**

26	* 4405010480	DECKEL VERBINDUNGEN SCHWARZ 15 HP	31	* 4405010400	EISENSTAB SCHWARZ 7,5 HP
27	* 4405010481	HINTERER DECKEL SCHWARZ 7,5-10 HP	31	* 4405010407	EISENSTAB SCHWARZ 10 HP
27	* 4405010482	HINTERER DECKEL SCHWARZ 15 HP	31	* 4405010420	EISENSTAB SCHWARZ 15 HP
28	* 4405010483	VENTILATORDECKEL + VENTILATOR 7,5-10 HP	32	* 56634R0475	MOTOR 7,5 HP 230/400V
28	* 4405010484	VENTILATORDECKEL + VENTILATOR 15 HP	32	* 56637R0475	MOTOR 10 CV. 400/690V.
29	4405010398	FIXIERSCHRAUBEN LASCHE	32	* 56639R0475	MOTOR 15 CV. 400/690V.
30	4405010399	SCHRAUBEN LASCHE MOTOR			

CODE **56634-, 56637-, 56639-**

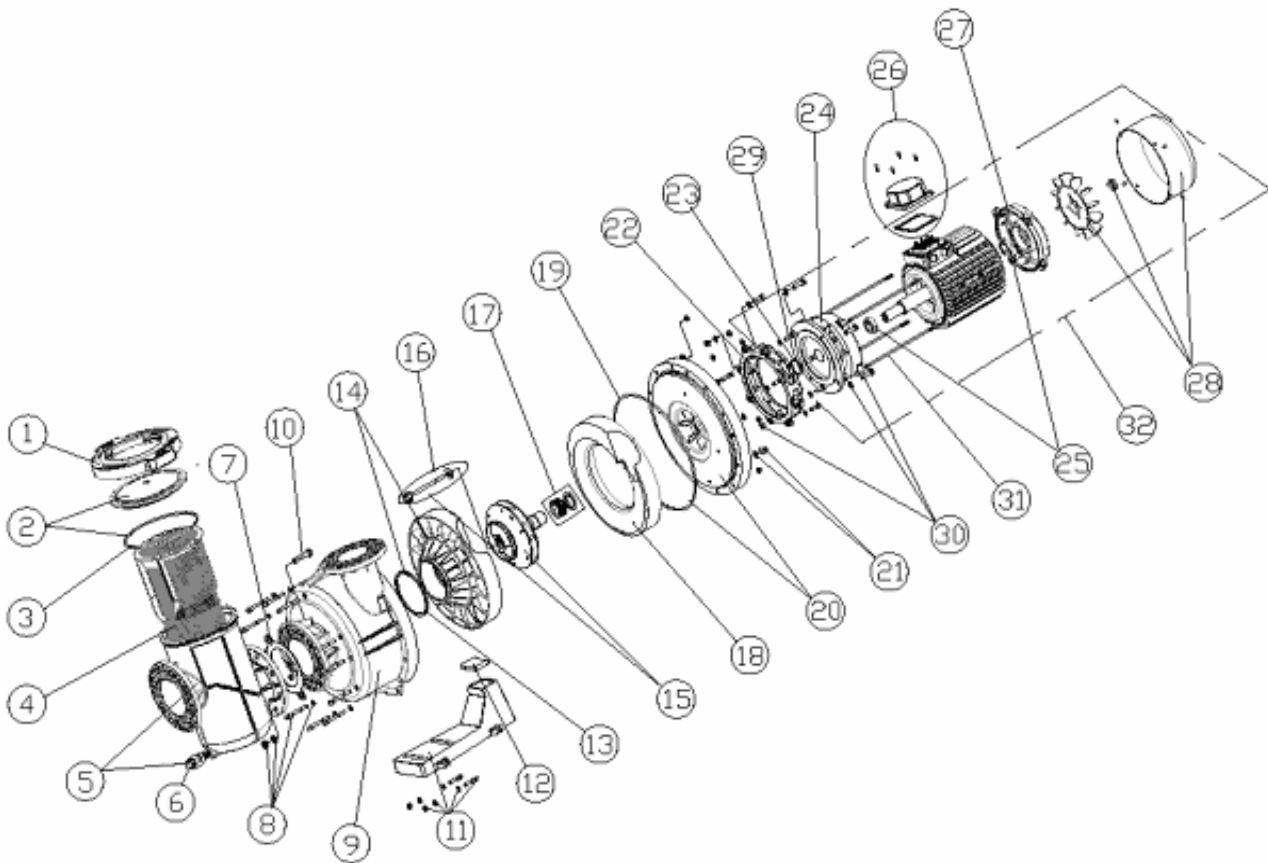
BESCHREIBURG: **PUMP KIVU MOTOR ASTRAL**

**HINWEISE**

POSICIÓN	PIEZA	OBSERVACIÓN
12	4405010366	PARA 56634, 56637
12	4405010290	PARA 56639
14	4405010291	PARA 56634
14	4405010292	PARA 56637
14	4405010293	PARA 56639
15	4405010294	PARA 56634
15	4405010295	PARA 56637
15	4405010296	PARA 56639
16	4405010297	PARA 56634, 56637
16	4405010298	PARA 56639
18	4405010300	PARA 56634
18	4405010329	PARA 56637
18	4405010336	PARA 56639
23	4405010474	PARA 56634, 56637
23	4405010475	PARA 56639
24	4405010476	PARA 56634
24	4405010477	PARA 56637
24	4405010478	PARA 56639
25	4405010390	PARA 56637
25	4405010391	PARA 56639
26	4405010479	PARA 56634, 56637
26	4405010480	PARA 56639
27	4405010481	PARA 56634, 56637
27	4405010482	PARA 56639
28	4405010483	PARA 56634, 56637
28	4405010484	PARA 56639
31	4405010400	PARA 56634
31	4405010407	PARA 56637
31	4405010420	PARA 56639
32	56634R0475	PARA 56634
32	56637R0475	PARA 56637
32	56639R0475	PARA 56639

CODE **56634-, 56637-, 56639-**

DESCRIPTION: **KIVU PUMP MOTOR ASTRAL**



**ENGLISH**

POS	CODE	DESCRIPTION	POS	CODE	DESCRIPTION
1	4405010278	25 L. PREFILTER NUT	15	* 4405010296	IMPELLER 15 HP
2	4405010279	25 L. PREFILTER LID + GASKET	16	* 4405010297	IMPELLER COVER 7,5-10 HP.
3	4405010280	PREFILTER LID TORIC GASKET	16	* 4405010298	IMPELLER COVER 15 HP.
4	4405010281	PRE-FILTER BASKET 25 L	17	4405010299	MECHANICAL SEAL
5	4405010282	PREFILTER BODY 25 L.	18	* 4405010300	7.5 HP RIGHT VOLUTE
6	4405010283	"DRAIN CAP SET 3/4" BSP"	18	* 4405010329	10 HP RIGHT VOLUTE
7	4405010284	D-160 PP FLANGE	18	* 4405010336	15 HP RIGHT VOLUTE
8	4405010286	PREFILTER CONNECTING SCREWS	19	4405010365	PREFILTER LID TORIC GASKET
9	4405010285	PUMP HOUSING	20	4405010385	MECHANICAL CLOSURE FLANGE + SEAL
10	4405010287	KIT FIXING SCREWS	21	4401043406	"PLUG 1/2"
11	4405010288	PUMP BASE	22	4405010386	PAINTED MOTOR FLANGE
12	* 4405010366	SILENTBLOCK 7,5 A 10 HP.	23	* 4405010474	VA-40 WATER THROWER GASKET, 7,5-10 HP
12	* 4405010290	SILENTBLOCK 15 HP.	23	* 4405010475	VA-45 WATER THROWER GASKET, 15 HP
13	4405010289	FLAT GASKET 186X170X6	24	* 4405010476	7.5 HP BLACK FRONT MOTOR FLANGE
14	* 4405010291	7.5 HP LEFT VOLUTE + GASKET	24	* 4405010477	10 HP BLACK FRONT MOTOR FLANGE
14	* 4405010292	10 HP LEFT VOLUTE + GASKET	24	* 4405010478	15 HP BLACK FRONT MOTOR FLANGE
14	* 4405010293	15 HP LEFT VOLUTE + GASKET	25	* 4405010390	BEARING 7,5-10 HP
15	* 4405010294	IMPELLER 7,5 HP	25	* 4405010391	BEARINGS 15 HP
15	* 4405010295	IMPELLER 10 HP	26	* 4405010479	7.5-10 HP BLACK LID CONNECTORS

CODE **56634-, 56637-, 56639-**

DESCRIPTION: **KIVU PUMP MOTOR ASTRAL**

26	* 4405010480	15 HP BLACK LID CONNECTORS	31	* 4405010400	7.5 HP BLACK BAR
27	* 4405010481	7.5-10 HP BLACK REAR LID	31	* 4405010407	10 HP BLACK BAR
27	* 4405010482	15 HP BLACK REAR LID	31	* 4405010420	15 HP BLACK BAR
28	* 4405010483	FAN COVER + FAN 7.5-10 HP	32	* 56634R0475	MOTOR 7.5 HP 230/400V
28	* 4405010484	FAN COVER + FAN 15 HP	32	* 56637R0475	MOTOR 10 CV. 400/690V.
29	4405010398	SCREWS FIXING DIVING BRIDLE	32	* 56639R0475	MOTOR 15 CV. 400/690V.
30	4405010399	MOTOR FLANGE SCREWS			

CODE **56634-, 56637-, 56639-**

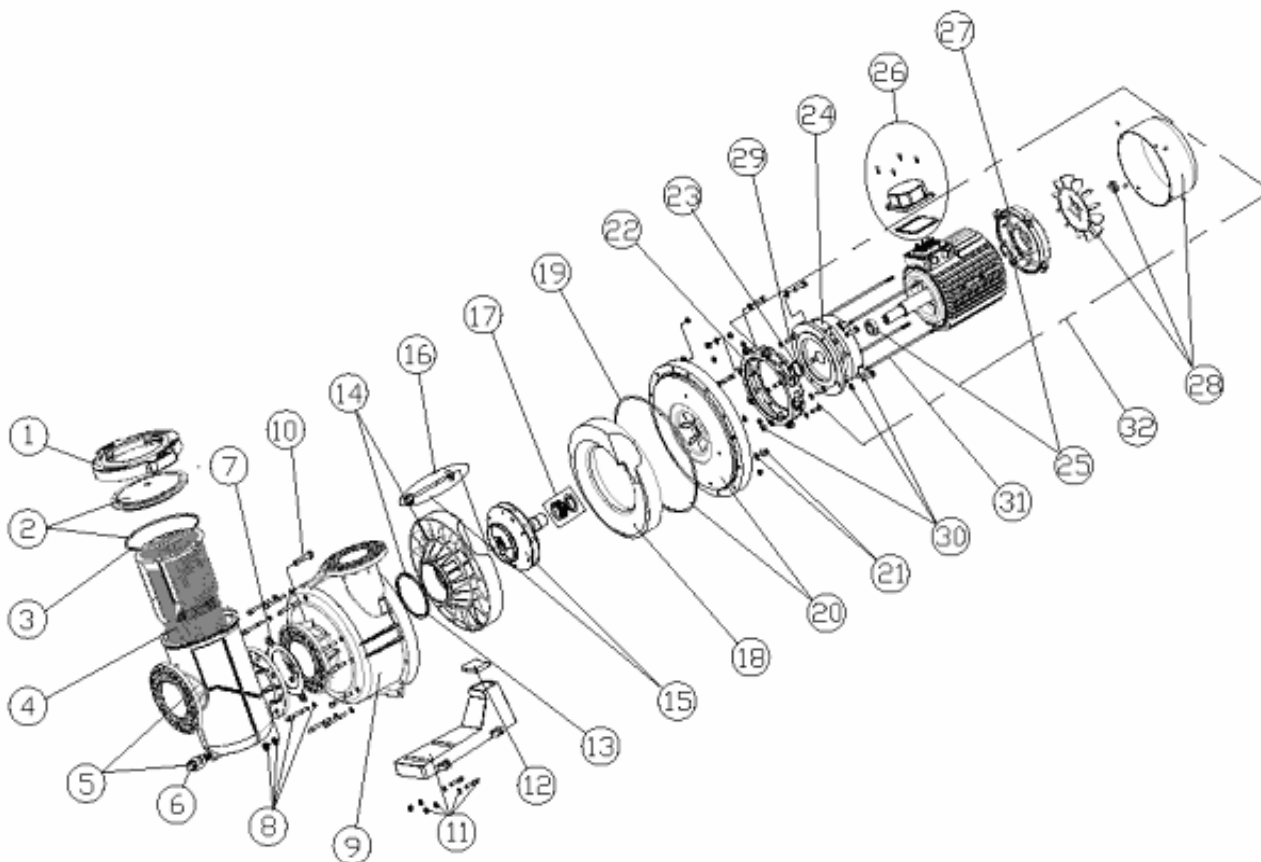
DESCRIPTION: **KIVU PUMP MOTOR ASTRAL**

**OBSERVATIONS**

POSICIÓN	PIEZA	OBSERVACIÓN
12	4405010366	PARA 56634, 56637
12	4405010290	PARA 56639
14	4405010291	PARA 56634
14	4405010292	PARA 56637
14	4405010293	PARA 56639
15	4405010294	PARA 56634
15	4405010295	PARA 56637
15	4405010296	PARA 56639
16	4405010297	PARA 56634, 56637
16	4405010298	PARA 56639
18	4405010300	PARA 56634
18	4405010329	PARA 56637
18	4405010336	PARA 56639
23	4405010474	PARA 56634, 56637
23	4405010475	PARA 56639
24	4405010476	PARA 56634
24	4405010477	PARA 56637
24	4405010478	PARA 56639
25	4405010390	PARA 56637
25	4405010391	PARA 56639
26	4405010479	PARA 56634, 56637
26	4405010480	PARA 56639
27	4405010481	PARA 56634, 56637
27	4405010482	PARA 56639
28	4405010483	PARA 56634, 56637
28	4405010484	PARA 56639
31	4405010400	PARA 56634
31	4405010407	PARA 56637
31	4405010420	PARA 56639
32	56634R0475	PARA 56634
32	56637R0475	PARA 56637
32	56639R0475	PARA 56639

CODIGO **56634-, 56637-, 56639-**

DESCRIPCION: **BOMBA KIVU MOTOR ASTRAL**



**ESPAÑOL**

POS	CODIGO	DESCRIPCION	POS	CODIGO	DESCRIPCION
1	4405010278	TUERCA PREFILTRO 25 L.	15	*4405010296	RODETE 15 HP
2	4405010279	TAPA PREFILTRO 25 L. + JUNTA	16	*4405010297	TAPON RODETE 7,5-10 HP.
3	4405010280	JUNTA TORICA TAPA PREFILTRO	16	*4405010298	TAPON RODETE 15 HP.
4	4405010281	CESTO PREFITRO 25 L.	17	4405010299	JUNTA MECANICA
5	4405010282	CUERPO PREFITRO 25 L.	18	*4405010300	VOLUTA DERECHA 7,5 HP.
6	4405010283	CJTO. TAPÓN PURGA 3/4" BSP	18	*4405010329	VOLUTA DERECHA 10 HP.
7	4405010284	BRIDA PP D-160	18	*4405010336	VOLUTA DERECHA 15 HP.
8	4405010286	CJTO. TORNILLOS UNION PREFILTRO	19	4405010365	JUNTA TORICA TAPA PREFILTRO
9	4405010285	CUERPO BOMBA	20	4405010385	BRIDA CIERRE MECANICO + JUNTA
10	4405010287	CJTO. TORNILLOS UNION CUERPO	21	4401043406	TAPON 1/2"
11	4405010288	PIE BOMBA	22	4405010386	BRIDA MOTOR PINTADA
12	*4405010366	SILENTBLOCK 7,5 A 10 HP.	23	*4405010474	JUNTA ROMPEAGUAS VA-40, 7,5-10 HP
12	*4405010290	SILENTBLOCK 15 HP.	23	*4405010475	JUNTA ROMPEAGUAS VA-45, 15 HP
13	4405010289	JUNTA PLANA 186X170X6	24	*4405010476	BRIDA MOTOR DELANTERA NEGRA 7,5 HP
14	*4405010291	VOLUTA IZQUIERDA 7,5 HP. + JUNTA	24	*4405010477	BRIDA MOTOR DELANTERA NEGRA 10 HP
14	*4405010292	VOLUTA IZQUIERDA 10 HP. + JUNTA	24	*4405010478	BRIDA MOTOR DELANTERA NEGRA 15 HP
14	*4405010293	VOLUTA IZQUIERDA 15 HP. + JUNTA	25	*4405010390	RODAMIENTO 6308-2 RSR,C3M 7,5-10 HP
15	*4405010294	RODETE 7,5 HP	25	*4405010391	RODAMIENTOS 6309RSR C3, 15 HP
15	*4405010295	RODETE 10 HP	26	*4405010479	TAPA CONEXIONES NEGRA 7,5-10 HP

CODIGO **56634-, 56637-, 56639-**

DESCRIPCION: **BOMBA KIVU MOTOR ASTRAL**

26	* 4405010480	TAPA CONEXIONES NEGRA 15 HP	31	* 4405010400	VARILLA NEGRA 7.5 HP
27	* 4405010481	TAPA TRASERA NEGRA 7.5-10 HP	31	* 4405010407	VARILLA NEGRA 10 HP
27	* 4405010482	TAPA TRASERA NEGRA 15 HP	31	* 4405010420	VARILLA NEGRA 15 HP
28	* 4405010483	CJTO. TAPA VENTILADOR 7.5-10 HP	32	* 56634R0475	MOTOR 7.5 CV. 400/690V.
28	* 4405010484	CJTO. TAPA VENTILADOR 15 HP	32	* 56637R0475	MOTOR 10 CV. 400/690V.
29	4405010398	TORNILLOS FIJACION BRIDA	32	* 56639R0475	MOTOR 15 CV. 400/690V.
30	4405010399	TORNILLOS BRIDA MOTOR			



**CODIGO**                    **56634-, 56637-, 56639-**

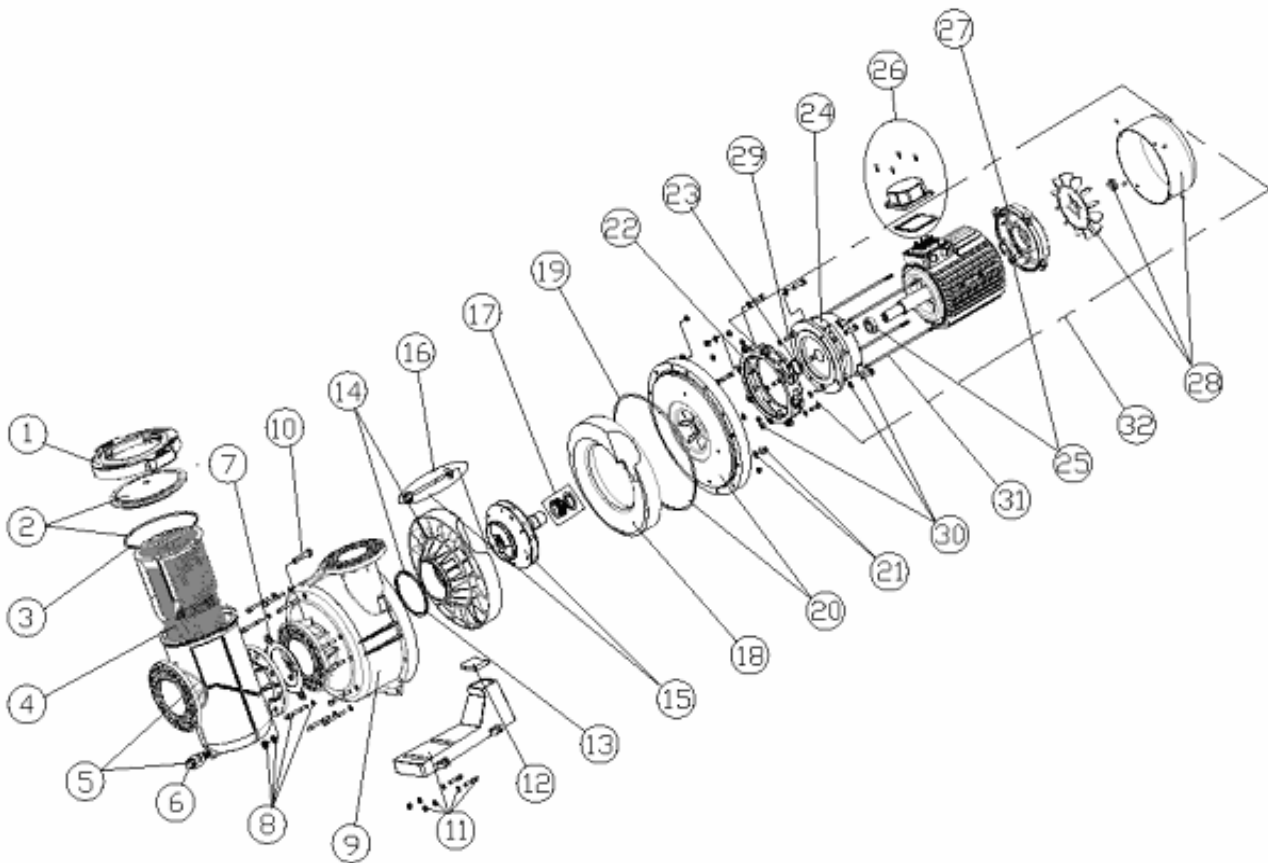
**DESCRIPCION:**                    **BOMBA KIVU MOTOR ASTRAL**

**OBSERVACIONES**

POSICIÓN	PIEZA	OBSERVACIÓN
12	4405010366	PARA 56634, 56637
12	4405010290	PARA 56639
14	4405010291	PARA 56634
14	4405010292	PARA 56637
14	4405010293	PARA 56639
15	4405010294	PARA 56634
15	4405010295	PARA 56637
15	4405010296	PARA 56639
16	4405010297	PARA 56634, 56637
16	4405010298	PARA 56639
18	4405010300	PARA 56634
18	4405010329	PARA 56637
18	4405010336	PARA 56639
23	4405010474	PARA 56634, 56637
23	4405010475	PARA 56639
24	4405010476	PARA 56634
24	4405010477	PARA 56637
24	4405010478	PARA 56639
25	4405010390	PARA 56637
25	4405010391	PARA 56639
26	4405010479	PARA 56634, 56637
26	4405010480	PARA 56639
27	4405010481	PARA 56634, 56637
27	4405010482	PARA 56639
28	4405010483	PARA 56634, 56637
28	4405010484	PARA 56639
31	4405010400	PARA 56634
31	4405010407	PARA 56637
31	4405010420	PARA 56639
32	56634R0475	PARA 56634
32	56637R0475	PARA 56637
32	56639R0475	PARA 56639

CODE **56634-, 56637-, 56639-**

DESCRIPTION: **POMPE KIVU MOTOR ASTRAL**



**FRANCAIS**

POS	CODE	DESCRIPTION	POS	CODE	DESCRIPTION
1	4405010278	ÉCROU PRÉFILTRE 25L.	15	*4405010296	TURBINE 15 HP
2	4405010279	COUVERCLE PRÉFILTRE 25L. + JOINT	16	*4405010297	BOUCHON BOUT D'AXE ROTOR 7,5-10 HP.
3	4405010280	JOINT TORIQUE COUVERCLE PRÉFILTRE	16	*4405010298	BOUCHON BOUT D'AXE ROTOR 15 HP.
4	4405010281	PANIER PRÉFILTRE 25 L	17	4405010299	GARNITURE MÉCANIQUE
5	4405010282	CORPS PRÉFILTRE 25 L.	18	*4405010300	VOLUTE DROITE 7,5 HP.
6	4405010283	"ENSEMBLE BOUCHON PURGE 3/4" BSP"	18	*4405010329	VOLUTE DROITE 10 HP.
7	4405010284	BRIDE PP D-160	18	*4405010336	VOLUTE DROITE 15 HP.
8	4405010286	ENS. VIS RACCORD PRÉFILTRE	19	4405010365	JOINT TORIQUE COUVERCLE PRÉFILTRE
9	4405010285	CORPS POMPE	20	4405010385	BRIDE FERMETURE MÉCANIQUE + JOINT
10	4405010287	ENSEMBLE VIS FIXATION CORPS	21	4401043406	BOUCHON 1/2"
11	4405010288	SOCLE POMPE	22	4405010386	BRIDE MOTEUR PEINTE
12	*4405010366	SILENT-BLOCK 7,5 A 10 HP.	23	*4405010474	JOINT RÉGULATEUR DÉBIT VA-40, 7,5-10 HP
12	*4405010290	SILENT-BLOCK 15 HP.	23	*4405010475	JOINT RÉGULATEUR DÉBIT VA-45, 15 HP
13	4405010289	JOINT PLAT 186X170X6	24	*4405010476	BRIDE MOTEUR AVANT NOIRE 7,5 HP
14	*4405010291	VOLUTE GAUCHE 7,5 HP. + JOINT	24	*4405010477	BRIDE MOTEUR AVANT NOIRE 10 HP
14	*4405010292	VOLUTE GAUCHE 10 HP. + JOINT	24	*4405010478	BRIDE MOTEUR AVANT NOIRE 15 HP
14	*4405010293	VOLUTE GAUCHE 15 HP. + JOINT	25	*4405010390	ROULEMENT 7,5-10 HP
15	*4405010294	TURBINE 7,5 HP	25	*4405010391	ROULEMENTS 15 HP
15	*4405010295	TURBINE 10 HP	26	*4405010479	COUVERCLE CONNEXIONS NOIR 7,5-10 HP

CODE **56634-, 56637-, 56639-**

DESCRIPTION: **POMPE KIVU MOTOR ASTRAL**

26	* 4405010480	COUVERCLE CONNEXIONS NOIR 15 HP	31	* 4405010400	TIGE NOIRE 7.5 HP
27	* 4405010481	COUVERCLE ARRIÈRE NOIR 7,5-10 HP	31	* 4405010407	TIGE NOIRE 10 HP
27	* 4405010482	COUVERCLE ARRIÈRE NOIR 15 HP	31	* 4405010420	TIGE NOIRE 15 HP
28	* 4405010483	CAPOT VENTILATEUR + VENTILATEUR 7,5-10 HP	32	* 56634R0475	MOTOUR 7,5 HP 230/400V
28	* 4405010484	CAPOT VENTILATEUR + VENTILATEUR 15 HP	32	* 56637R0475	MOTOUR 10 CV. 400/690V.
29	4405010398	VIS FIXATION BRIDE	32	* 56639R0475	MOTOUR 15 CV. 400/690V.
30	4405010399	VIS BRIDE MOTEUR			

CODE **56634-, 56637-, 56639-**

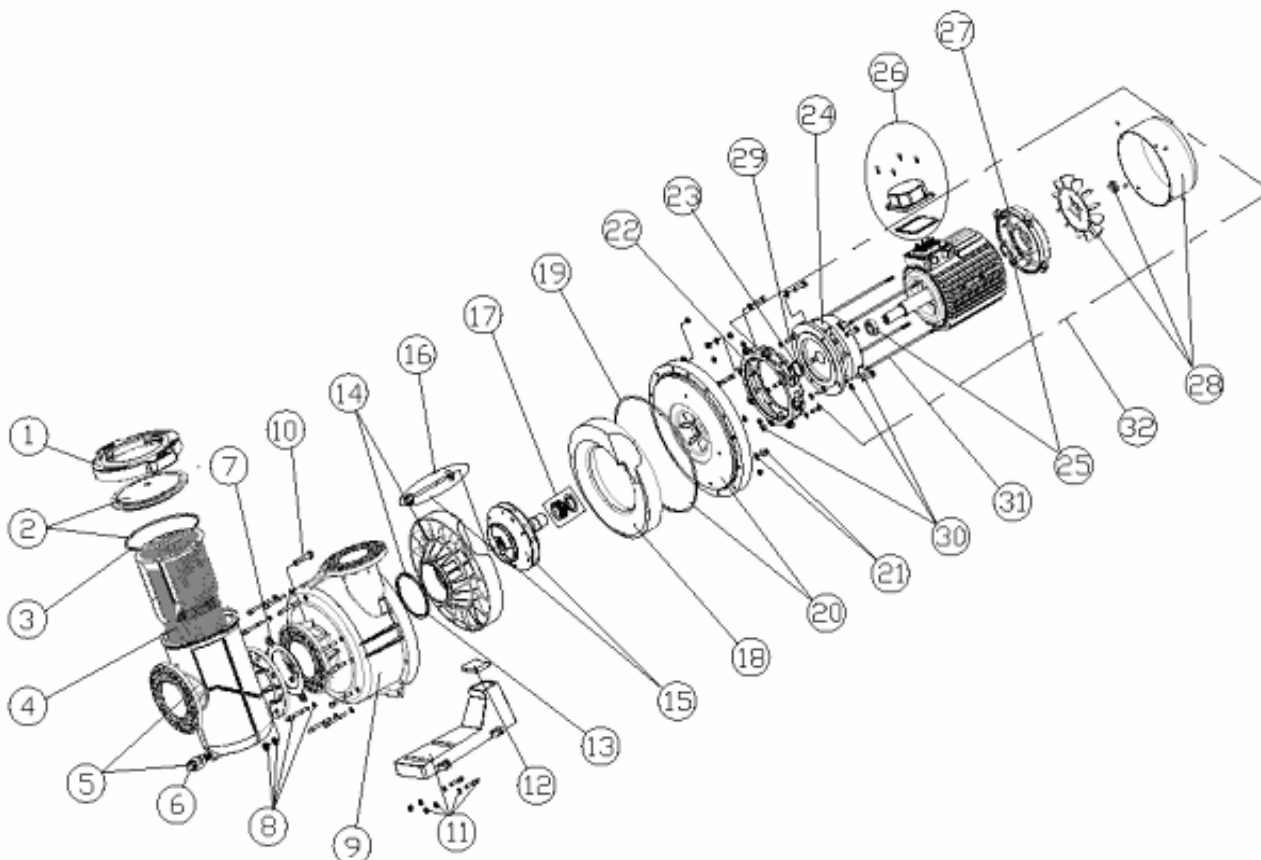
DESCRIPTION: **POMPE KIVU MOTOR ASTRAL**

**OBSERVATIONS**

POSICIÓN	PIEZA	OBSERVACIÓN
12	4405010366	PARA 56634, 56637
12	4405010290	PARA 56639
14	4405010291	PARA 56634
14	4405010292	PARA 56637
14	4405010293	PARA 56639
15	4405010294	PARA 56634
15	4405010295	PARA 56637
15	4405010296	PARA 56639
16	4405010297	PARA 56634, 56637
16	4405010298	PARA 56639
18	4405010300	PARA 56634
18	4405010329	PARA 56637
18	4405010336	PARA 56639
23	4405010474	PARA 56634, 56637
23	4405010475	PARA 56639
24	4405010476	PARA 56634
24	4405010477	PARA 56637
24	4405010478	PARA 56639
25	4405010390	PARA 56637
25	4405010391	PARA 56639
26	4405010479	PARA 56634, 56637
26	4405010480	PARA 56639
27	4405010481	PARA 56634, 56637
27	4405010482	PARA 56639
28	4405010483	PARA 56634, 56637
28	4405010484	PARA 56639
31	4405010400	PARA 56634
31	4405010407	PARA 56637
31	4405010420	PARA 56639
32	56634R0475	PARA 56634
32	56637R0475	PARA 56637
32	56639R0475	PARA 56639

CODICE **56634-, 56637-, 56639-**

DESCRIZIONE: **POMPA KIVU MOTOR ASTRAL**



**ITALIANO**

POS	CODICE	DESCRIZIONE	POS	CODICE	DESCRIZIONE
1	4405010278	DADO PREFILTRO 25 L.	15	* 4405010296	RUOTA 15 HP
2	4405010279	COPERCHIO PREFILTRO 25 L. + GIUNTA	16	* 4405010297	TAPPO RUOTA 7,5-10 HP.
3	4405010280	GUARNIZIONE COPERCHIO PREFILTRO	16	* 4405010298	TAPPO RUOTA 15 HP.
4	4405010281	CESTO PREFILTRO 25 L.	17	4405010299	GUARNIZIONE MECCANICA
5	4405010282	CORPO PREFILTRO 25 L.	18	* 4405010300	VOLUTA DESTRA 7,5 HP.
6	4405010283	"CONGIUNTO COPERCHIO SPURGO 3/4" BSP"	18	* 4405010329	VOLUTA DESTRA 10 HP.
7	4405010284	FASCETTA PP D- 160	18	* 4405010336	VOLUTA DESTRA 15 HP.
8	4405010286	INS. VITI UNIONE PREFILTRO	19	4405010365	GUARNIZIONE COPERCHIO PREFILTRO
9	4405010285	CORPO POMBA	20	4405010385	FASCETTA CHIUSURA MECCANICA + GIUNTA
10	4405010287	KIT VITI FISSAGGIO	21	4401043406	"TAPPO 1/2"
11	4405010288	BASAMENTO POMPA	22	4405010386	FASCETTA MOTORE VERNICIATA
12	* 4405010366	SILENTBLOC 7,5 A 10 HP.	23	* 4405010474	GIUNTA ROMPIACQUA VA-40, 7,5-10 HP
12	* 4405010290	SILENTBLOC 15 HP.	23	* 4405010475	GIUNTA ROMPIACQUA VA-45, 15 HP
13	4405010289	GIUNTURA PIANA 186X170X6	24	* 4405010476	FASCETTA MOTORE ANTERIORE NERA 7,5 HP
14	* 4405010291	VOLUTA SINISTRA 7,5 HP. + GIUNTA	24	* 4405010477	FASCETTA MOTORE ANTERIORE NERA 10 HP
14	* 4405010292	VOLUTA SINISTRA 10 HP. + GIUNTA	24	* 4405010478	FASCETTA MOTORE ANTERIORE NERA 15 HP
14	* 4405010293	VOLUTA SINISTRA 15 HP. + GIUNTA	25	* 4405010390	CUSCINETTO 7,5-10 HP
15	* 4405010294	RUOTA 7,5 HP	25	* 4405010391	CUSCINETTI 15 HP
15	* 4405010295	RUOTA 10 HP	26	* 4405010479	COPERCHIO CONNESSIONI NERO 7,5-10 HP

CODICE **56634-, 56637-, 56639-**

DESCRIZIONE: **POMPA KIVU MOTOR ASTRAL**

26	* 4405010480	COPERCHIO CONNESSIONI NERO 15 HP	31	* 4405010400	TONDINO NERO 7,5 HP
27	* 4405010481	COPERCHIO POSTERIORE NERO 7,5-10 HP	31	* 4405010407	TONDINO NERO 10 HP
27	* 4405010482	COPERCHIO POSTERIORE NERO 15 HP	31	* 4405010420	TONDINO NERO 15 HP
28	* 4405010483	COPERCHIO VENTILATORE + VENTILATORE 7,5-10 HP	32	* 56634R0475	MOTOR 7,5 HP 230/400V
28	* 4405010484	COPERCHIO VENTILATORE + VENTILATORE 15 HP	32	* 56637R0475	MOTOR 10 CV. 400/690V.
29	4405010398	VITI FISSAGGIO FLANGIA	32	* 56639R0475	MOTOR 15 CV. 400/690V.
30	4405010399	VITI FASCETTA MOTORE			

CODICE **56634-, 56637-, 56639-**

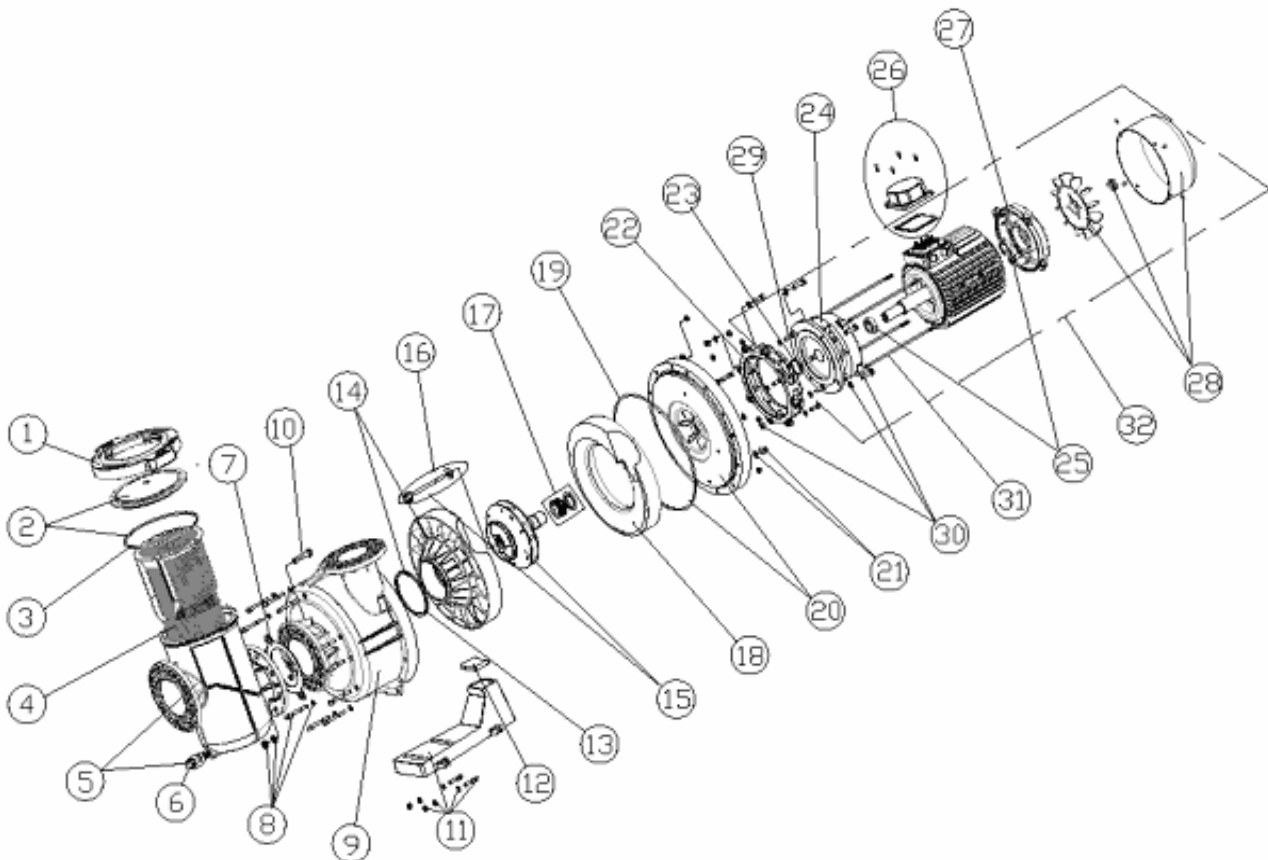
DESCRIZIONE: **POMPA KIVU MOTOR ASTRAL**

**OSSERVAZIONI**

POSICIÓN	PIEZA	OBSERVACIÓN
12	4405010366	PARA 56634, 56637
12	4405010290	PARA 56639
14	4405010291	PARA 56634
14	4405010292	PARA 56637
14	4405010293	PARA 56639
15	4405010294	PARA 56634
15	4405010295	PARA 56637
15	4405010296	PARA 56639
16	4405010297	PARA 56634, 56637
16	4405010298	PARA 56639
18	4405010300	PARA 56634
18	4405010329	PARA 56637
18	4405010336	PARA 56639
23	4405010474	PARA 56634, 56637
23	4405010475	PARA 56639
24	4405010476	PARA 56634
24	4405010477	PARA 56637
24	4405010478	PARA 56639
25	4405010390	PARA 56637
25	4405010391	PARA 56639
26	4405010479	PARA 56634, 56637
26	4405010480	PARA 56639
27	4405010481	PARA 56634, 56637
27	4405010482	PARA 56639
28	4405010483	PARA 56634, 56637
28	4405010484	PARA 56639
31	4405010400	PARA 56634
31	4405010407	PARA 56637
31	4405010420	PARA 56639
32	56634R0475	PARA 56634
32	56637R0475	PARA 56637
32	56639R0475	PARA 56639

CODIGO **56634-, 56637-, 56639-**

DESCRIÇÃO: **BOMBA KIVU MOTOR ASTRAL**



**PORTUGUES**

POS	CODIGO	DESCRIÇÃO	POS	CODIGO	DESCRIÇÃO
1	4405010278	PORCA PRÉ-FILTRO 25 L.	15	*4405010296	RODÍZIO 15 HP
2	4405010279	TAMPA PRÉ-FILTRO 25 L. + JUNTA	16	*4405010297	TAMPO RODÍZIO 7,5-10 HP.
3	4405010280	JUNTA TÓRICA TAMPA PRÉ-FILTRO	16	*4405010298	TAMPO RODÍZIO 15 HP.
4	4405010281	CESTO PRÉ-FILTRO 25 L	17	4405010299	JUNTA MECÂNICA
5	4405010282	CORPO PRÉ-FILTRO 25 L.	18	*4405010300	VOLUTA DIREITA 7,5 HP.
6	4405010283	"CJTO. TAMPÃO PURGA 3/4" BSP"	18	*4405010329	VOLUTA DIREITA 10 HP.
7	4405010284	FLANGE PP D-160	18	*4405010336	VOLUTA DIREITA 15 HP.
8	4405010286	CJTO. PARAFUSOS UNIÃO PRÉ-FILTRO	19	4405010365	JUNTA TÓRICA TAMPA PRÉ-FILTRO
9	4405010285	CORPO BOMBA	20	4405010385	FLANGE FECHO MECÂNICO + JUNTA
10	4405010287	CONJ. PARAFUSOS DE FIXAÇÃO DO CORPO	21	4401043406	"TAMPÃO 1/2"
11	4405010288	PÉ BOMBA	22	4405010386	FLANGE MOTOR PINTADA
12	*4405010366	SILENT-BLOCK 7,5 A 10 HP.	23	*4405010474	JUNTA TÓRICA TAMPA PRÉ-FILTRO
12	*4405010290	SILENT-BLOCK 15 HP.	23	*4405010475	JUNTA ESGUICHO VA-45, 15 HP
13	4405010289	BUCHA BORRACHA 186X170X6	24	*4405010476	FLANGE MOTOR DIANTEIRA PRETA 7,5 HP
14	*4405010291	VOLUTA ESQUERDA 7,5 HP. + JUNTA	24	*4405010477	FLANGE MOTOR DIANTEIRA PRETA 13 HP
14	*4405010292	VOLUTA ESQUERDA 10 HP. + JUNTA	24	*4405010478	FLANGE MOTOR DIANTEIRA PRETA 15 HP
14	*4405010293	VOLUTA ESQUERDA 15 HP. + JUNTA	25	*4405010390	ROLAMENTOS 7,5-10 HP
15	*4405010294	RODÍZIO 7,5 HP	25	*4405010391	ROLAMENTOS 15 HP
15	*4405010295	RODÍZIO 10 HP	26	*4405010479	TAMPA LIGAÇÕES PRETA 7,5-10 HP



CODIGO **56634-, 56637-, 56639-**

DESCRIÇÃO: **BOMBA KIVU MOTOR ASTRAL**

26	* 4405010480	TAMPA LIGAÇÕES PRETA 15 HP	31	* 4405010400	VARETA PRETA 7,5 HP
27	* 4405010481	TAMPA TRASEIRA PRETA 7,5-10 HP	31	* 4405010407	VARETA PRETA 10 HP
27	* 4405010482	TAMPA TRASEIRA PRETA 15 HP	31	* 4405010420	VARETA PRETA 15 HP
28	* 4405010483	TAMPA VENTILADOR + VENTILADOR 7,5-10 HP	32	* 56634R0475	MOTOR 7,5 HP 230/400V
28	* 4405010484	TAMPA VENTILADOR + VENTILADOR 15 HP	32	* 56637R0475	MOTOR 10 CV. 400/690V.
29	4405010398	PARAFUSOS FIXAÇÃO FLANGE	32	* 56639R0475	MOTOR 15 CV. 400/690V.
30	4405010399	PARAFUSOS FLANGE MOTOR			

**CODIGO**                    **56634-, 56637-, 56639-**

**DESCRIÇÃO:**    **BOMBA KIVU MOTOR ASTRAL**

**OBSERVAÇÕES**

POSICIÓN	PIEZA	OBSERVACIÓN
12	4405010366	PARA 56634, 56637
12	4405010290	PARA 56639
14	4405010291	PARA 56634
14	4405010292	PARA 56637
14	4405010293	PARA 56639
15	4405010294	PARA 56634
15	4405010295	PARA 56637
15	4405010296	PARA 56639
16	4405010297	PARA 56634, 56637
16	4405010298	PARA 56639
18	4405010300	PARA 56634
18	4405010329	PARA 56637
18	4405010336	PARA 56639
23	4405010474	PARA 56634, 56637
23	4405010475	PARA 56639
24	4405010476	PARA 56634
24	4405010477	PARA 56637
24	4405010478	PARA 56639
25	4405010390	PARA 56637
25	4405010391	PARA 56639
26	4405010479	PARA 56634, 56637
26	4405010480	PARA 56639
27	4405010481	PARA 56634, 56637
27	4405010482	PARA 56639
28	4405010483	PARA 56634, 56637
28	4405010484	PARA 56639
31	4405010400	PARA 56634
31	4405010407	PARA 56637
31	4405010420	PARA 56639
32	56634R0475	PARA 56634
32	56637R0475	PARA 56637
32	56639R0475	PARA 56639