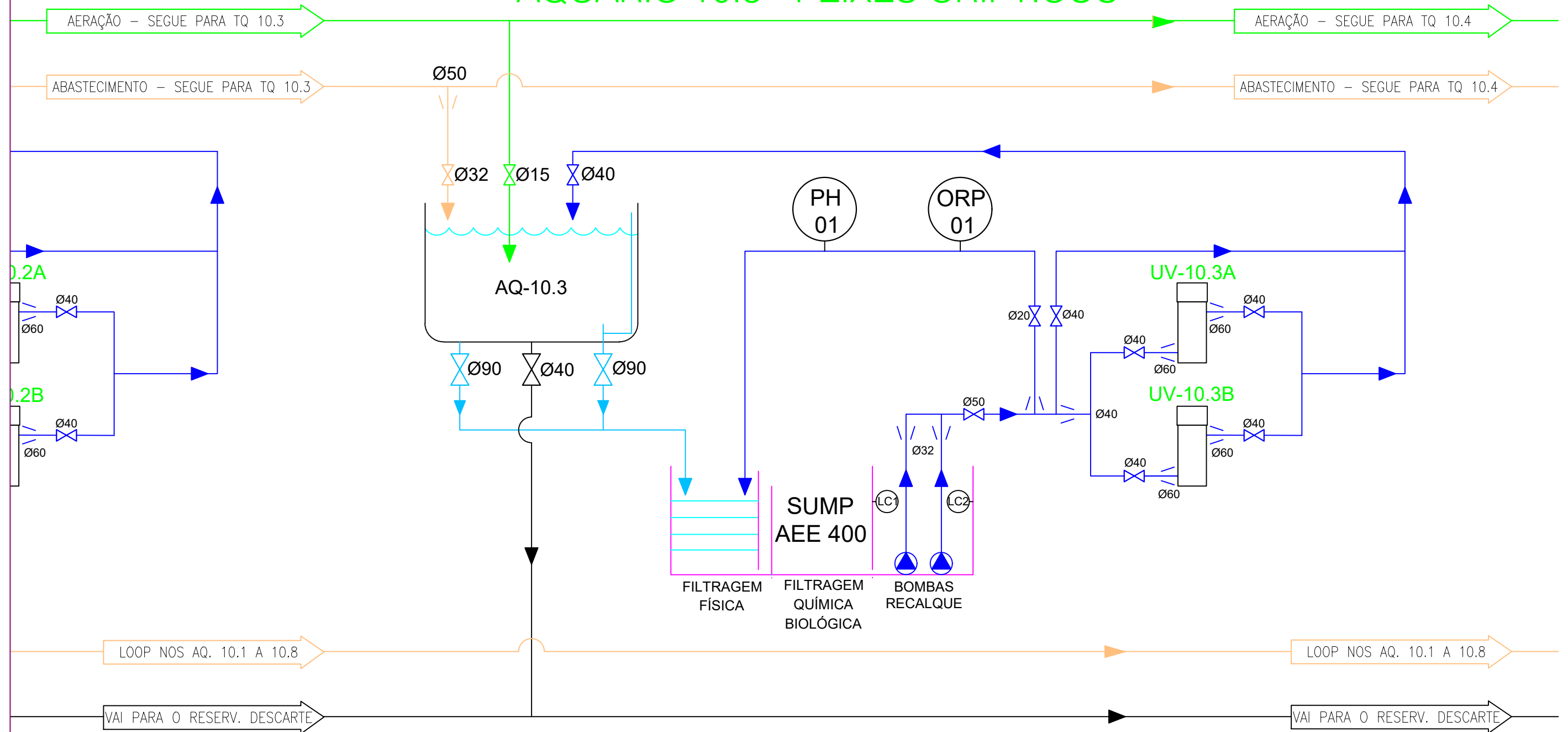


AQUÁRIO 10.3 - PEIXES CRÍPTICOS



BOMBAS:

BC1a - Bomba Centrífuga Magnética 40W - Reef Motion 6KDC
BC1b - Bomba Centrífuga Magnética 40W - Reef Motion 6KDC

FILTROS:

AEE 400 - SUMP

CHILLER:

CH-01 - TECO TK 500

UV:

UV-01 - HELIOX UV LP P10
UV-02 - HELIOX UV LP P10

pH / ORP:

Controlador pH / ORP, AstralPool - AP PR 206

NOTAS GERAIS:

- ESTE DESENHO É UMA ATUALIZAÇÃO CONFORME CONSTRUÍDO (AS BUILT), DO PROJETO DE 06/2014 DA FLUIDRA.


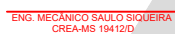

LEGENDA:

EQUIPAMENTOS

AQ - Aquário
BC - Bomba de circulação
CH - Chiller
UV - Ultravioleta
VCC - Válvula de ar comprimido da câmara de contato Ozônio
VET - Eletroválvula de enchimento do tanque de tratamentos

INSTRUMENTOS:

FS - Sensor de Fluxo
LSH - Chave de nível alto
LSM - Chave de nível médio
LSL - Chave de nível baixo
ORP - Medidor de ORP
PI - Manômetro
PH - Medidor de pH
TP - Transmissor de Pressão
TT - Transmissor de Temperatura

 AGÊNCIA ESTADUAL DE GESTÃO DE EMPREENDIMENTOS SECRETARIA DE ESTADO DE OBRAS PÚBLICAS E DE TRANSPORTES	
OBRA AQUÁRIO DO PANTANAL	
LOCAL CAMPO GRANDE / MS	NUMERO DO PROJETO DE-313/2020
AUTOR DO PROJETO  <small>ENGR. MECÂNICO SAULO SIQUEIRA CREA-MS 19412/D</small>	PROPRIETÁRIO  <small>GOVERNO DO ESTADO DE MATO GROSSO DO SUL 16.112.257/0001-28</small>
TÍTULO FLUXOGRAMA DE ENGENHARIA AQUÁRIO 10.3 - PEIXES CRÍPTICOS	
ESCALA SEM ESCALA	DATA 29/01/2020
REVISÃO 1	FOLHA A3
PÁGINA 1 DE 1	