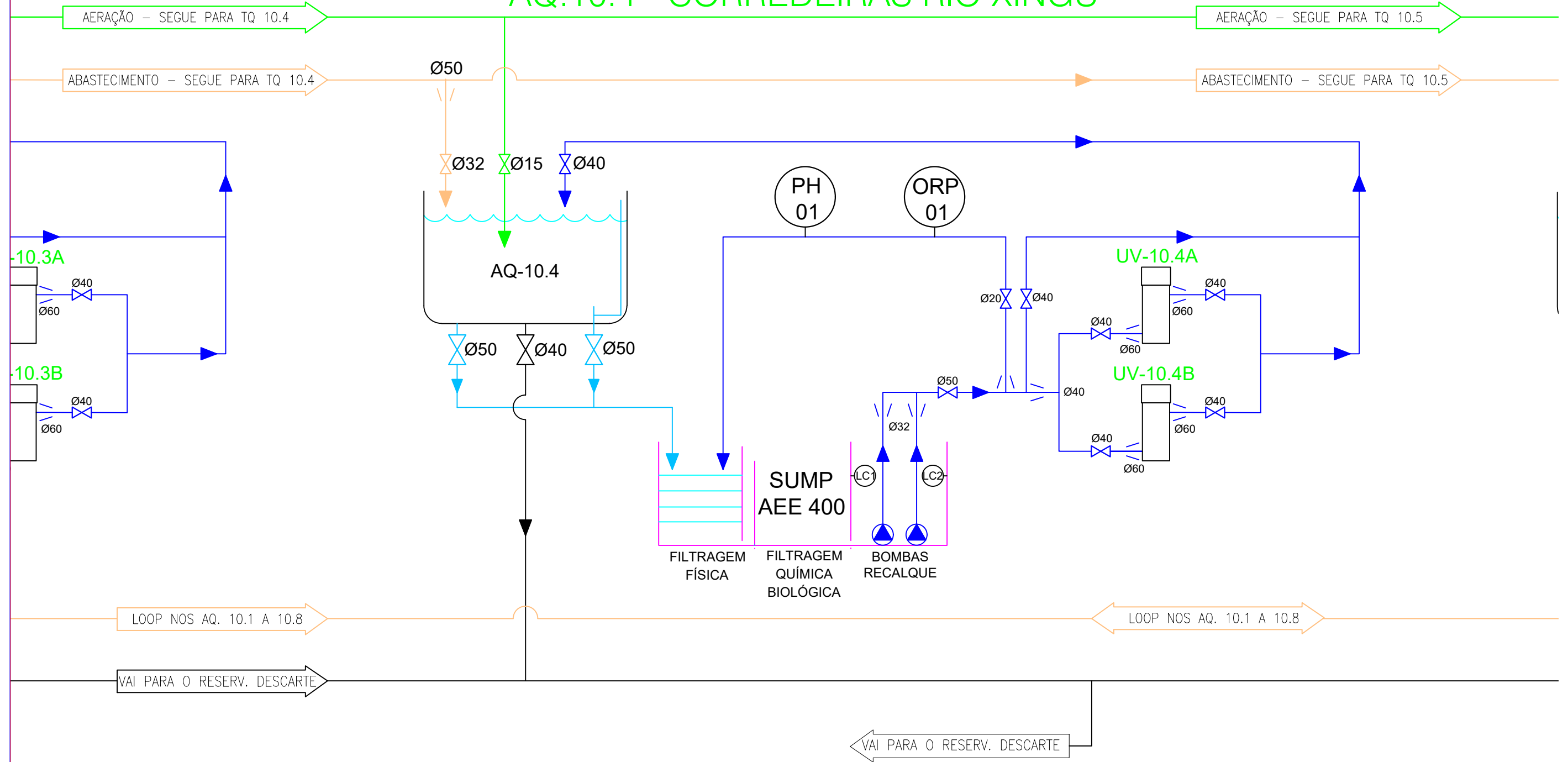


AQ.10.4 - CORREDEIRAS RIO XINGU



BOMBAS:
 BC1a - Bomba Centrífuga Magnética 40W - Reef Motion 6KDC
 BC1b - Bomba Centrífuga Magnética 40W - Reef Motion 6KDC

FILTROS:
 AEE 400 - SUMP

CHILLER:
 CH-01 - TECO TK 500


UV:
 UV-01 - HELIOX UV LP P10
 UV-02 - HELIOX UV LP P10

pH / ORP:
 Controlador pH / ORP, AstralPool - AP PR 206

NOTAS GERAIS:
 1. ESTE DESENHO É UMA ATUALIZAÇÃO CONFORME CONSTRUÍDO (AS BUILT), DO PROJETO DE 06/2014 DA FLUIDRA.

LEGENDA:

EQUIPAMENTOS	INSTRUMENTOS:
AQ - Aquário	FS - Sensor de Fluxo
BC - Bomba de circulação	LSH - Chave de nível alto
CH - Chiller	LSM - Chave de nível médio
UV - Ultravioleta	LSL - Chave de nível baixo
VCC - Válvula de ar comprimido da câmara de contato Ozônio	ORP - Medidor de ORP
VET - Eletroválvula de enchimento do tanque de tratamentos	PI - Manômetro
	PH - Medidor de pH
	TP - Transmissor de Pressão
	TT - Transmissor de Temperatura

 AGÊNCIA ESTADUAL DE GESTÃO DE EMPREENDIMENTOS SECRETARIA DE ESTADO DE OBRAS PÚBLICAS E DE TRANSPORTES	
OBRA AQUÁRIO DO PANTANAL	
LOCAL CAMPO GRANDE / MS	Número de projeto DE-314/2020
AUTOR DO PROJETO ENG. MECÂNICO SAULO SIQUEIRA CREA-MS 19412/D	PROPRIETÁRIO GOVERNO DO ESTADO DE MATO GROSSO DO SUL 16.112.257/0001-28
RESPONSÁVEL TÉCNICO P/ EXECUÇÃO DA OBRA	
TÍTULO FLUXOGRAMA DE ENGENHARIA AQUÁRIO 10.4 - CORREDEIRAS DO RIO XINGU	PÁGINA 1 DE 1
ESCALA SEM ESCALA	DATA 29/01/2020
REVISÃO 1	FOLHA A3