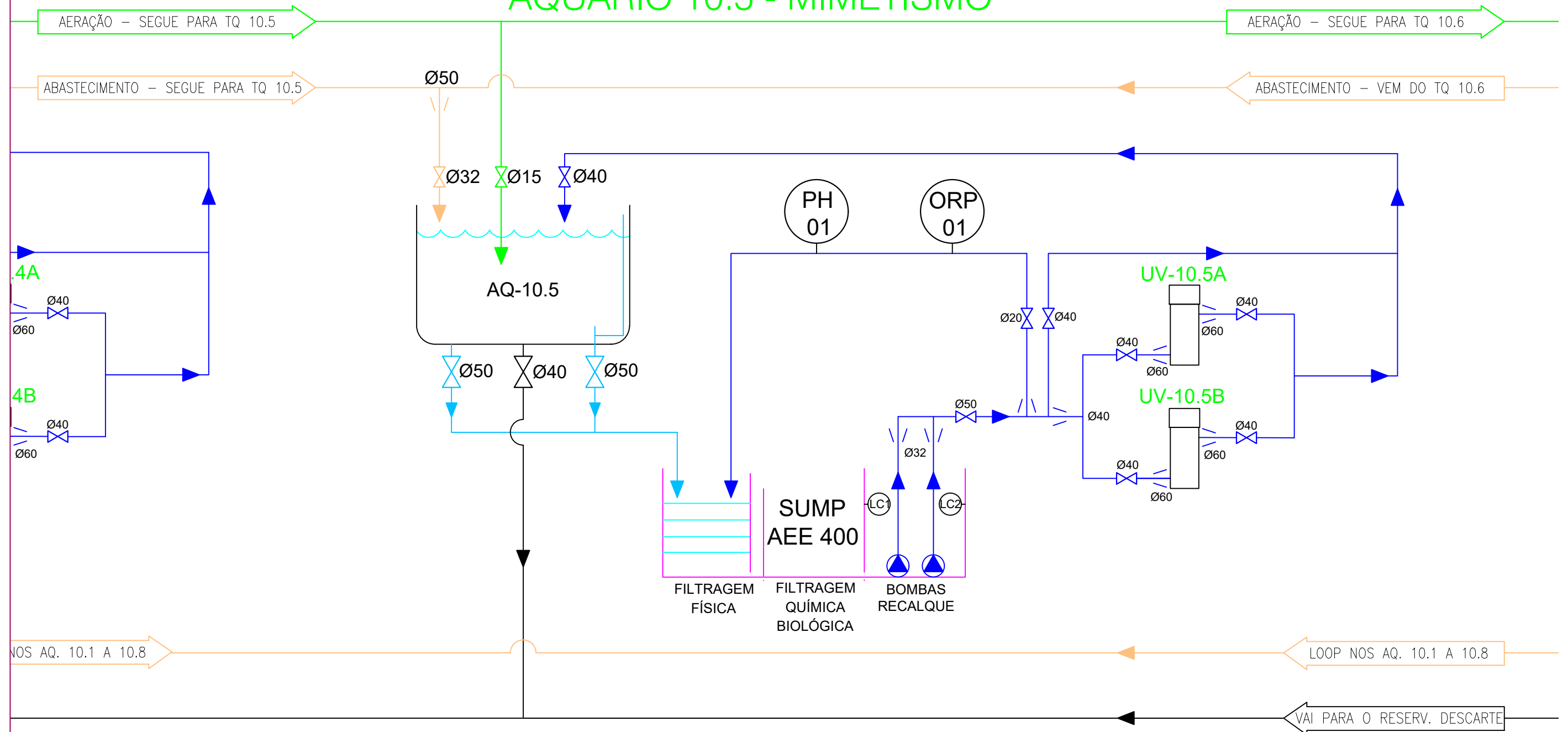


AQUÁRIO 10.5 - MIMETISMO



BOMBAS:

BC1a - Bomba Centrífuga Magnética 40W - Reef Motion 6KDC
 BC1b - Bomba Centrífuga Magnética 40W - Reef Motion 6KDC

FILTROS:

AEE 400 - SUMP

CHILLER:

CH-01 - TECO TK 500

UV:

UV-01 - HELIOX UV LP P10
 UV-02 - HELIOX UV LP P10

pH / ORP:

Controlador pH / ORP, AstralPool - AP PR 206

NOTAS GERAIS:

- ESTE DESENHO É UMA ATUALIZAÇÃO CONFORME CONSTRUÍDO (AS BUILT), DO PROJETO DE 06/2014 DA FLUIDRA.

LEGENDA:

EQUIPAMENTOS

AQ - Aquário
 BC - Bomba de circulação
 CH - Chiller
 UV - Ultravioleta
 VCC - Válvula de ar comprimido da câmara de contato Ozônio
 VET - Eletroválvula de enchimento do tanque de tratamentos

INSTRUMENTOS:

FS - Sensor de Fluxo
 LSH - Chave de nível alto
 LSM - Chave de nível médio
 LSL - Chave de nível baixo
 ORP - Medidor de ORP
 PI - Manômetro
 PH - Medidor de pH
 TP - Transmissor de Pressão
 TT - Transmissor de Temperatura

 AGÊNCIA ESTADUAL DE GESTÃO DE EMPREENDIMENTOS SECRETARIA DE ESTADO DE OBRAS PÚBLICAS E DE TRANSPORTES	
OBRA AQUÁRIO DO PANTANAL	
LOCAL CAMPO GRANDE / MS	Número de projeto DE-315/2020
AUTOR DO PROJETO ENG. MECÂNICO SAULO SIQUEIRA CREA-MS 19412/D	PROPRIETÁRIO GOVERNO DO ESTADO DE MATO GROSSO DO SUL 16.412.257/0001-26
RESPONSÁVEL TÉCNICO P/ EXECUÇÃO DA OBRA	
TÍTULO FLUXOGRAMA DE ENGENHARIA AQUÁRIO 10.5 - MIMETISMO	PÁGINA 1 DE 1
ESCALA SEM ESCALA	DATA 29/01/2020
REVISÃO 1	FOLHA A3