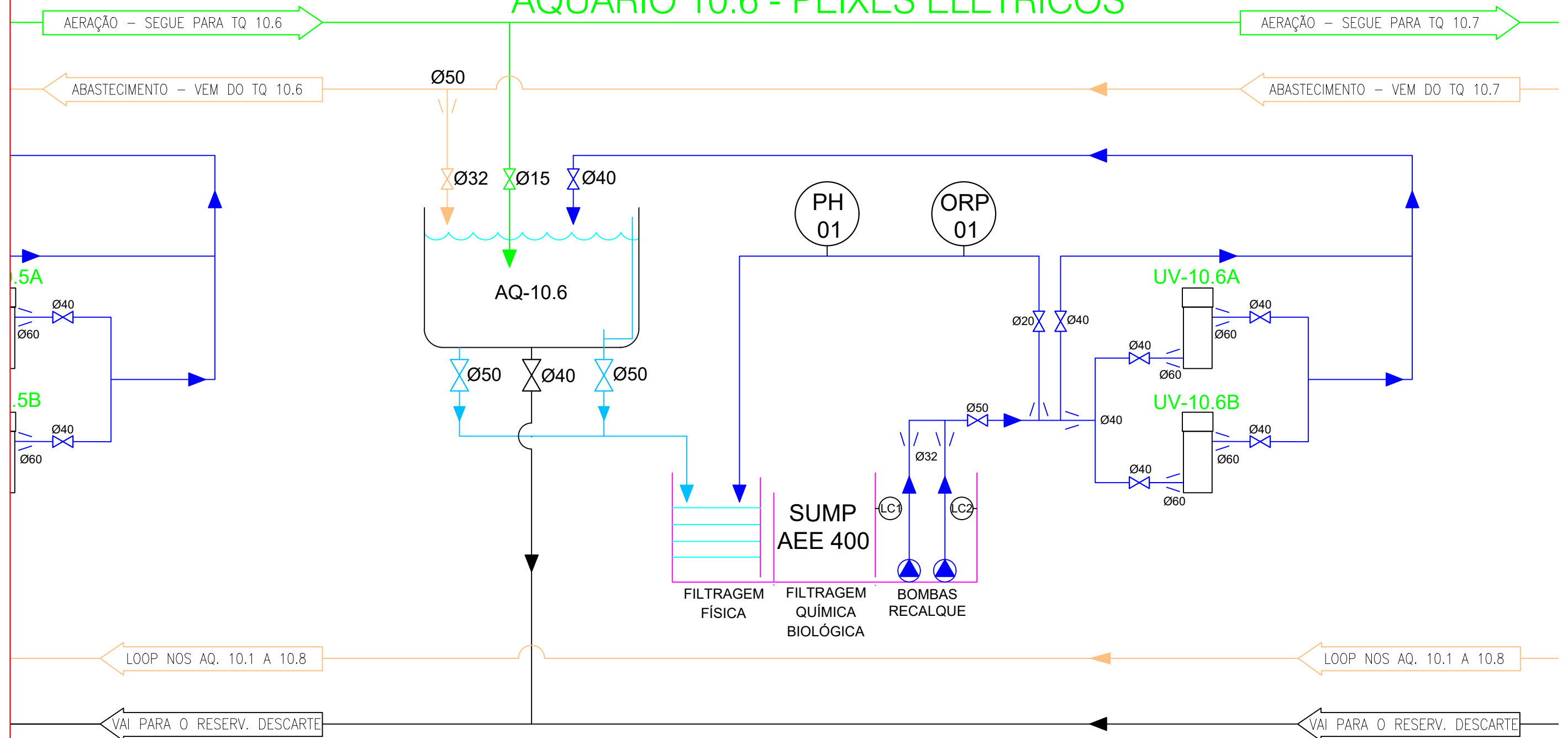


# AQUÁRIO 10.6 - PEIXES ELÉTRICOS



#### BOMBAS:

BC1a - Bomba Centrífuga Magnética 40W - Reef Motion 6KDC  
BC1b - Bomba Centrífuga Magnética 40W - Reef Motion 6KDC

#### FILTROS:

AEE 400 - SUMP

#### CHILLER:

CH-01 - TECO TK 500

#### UV:

UV-01 - HELIOX UV LP P10  
UV-02 - HELIOX UV LP P10

#### pH / ORP:

Controlador pH / ORP, AstralPool - AP PR 206

#### NOTAS GERAIS:

- ESTE DESENHO É UMA ATUALIZAÇÃO CONFORME CONSTRUÍDO (AS BUILT), DO PROJETO DE 06/2014 DA FLUIDRA.


#### LEGENDA:

##### EQUIPAMENTOS

AQ - Aquário  
BC - Bomba de circulação  
CH - Chiller  
UV - Ultravioleta  
VCC - Válvula de ar comprimido da câmara de contato Ozônio  
VET - Eletroválvula de enchimento do tanque de tratamentos

##### INSTRUMENTOS:

FS - Sensor de Fluxo  
LSH - Chave de nível alto  
LSM - Chave de nível médio  
LSL - Chave de nível baixo  
ORP - Medidor de ORP  
PI - Manômetro  
PH - Medidor de pH  
TP - Transmissor de Pressão  
TT - Transmissor de Temperatura

 <b>AGÊNCIA ESTADUAL DE GESTÃO DE EMPREENDIMENTOS</b> SECRETARIA DE ESTADO DE OBRAS PÚBLICAS E DE TRANSPORTES	
<b>OBRA</b> AQUÁRIO DO PANTANAL	
<b>LOCAL</b> CAMPO GRANDE / MS	<b>OPERAÇÃO Nº</b> DE-316/2020
<b>AUTOR DO PROJETO</b> <small>ENGR. MECÂNICO SAULO SIQUEIRA</small> CREA-MS 19412/D	<b>PROPRIETÁRIO</b> <small>GOVERNO DO ESTADO DE</small> MATO GROSSO DO SUL 16.112.257/0001-28
<b>TÍTULO</b> FLUXOGRAMA DE ENGENHARIA AQUÁRIO 10.6 - PEIXES ELÉTRICOS	
<b>ESCALA</b> SEM ESCALA	<b>DATA</b> 29/01/2020
<b>REVISÃO</b> 1	<b>FOLHA</b> A3
<b>PÁGINA</b> 1 DE 1	