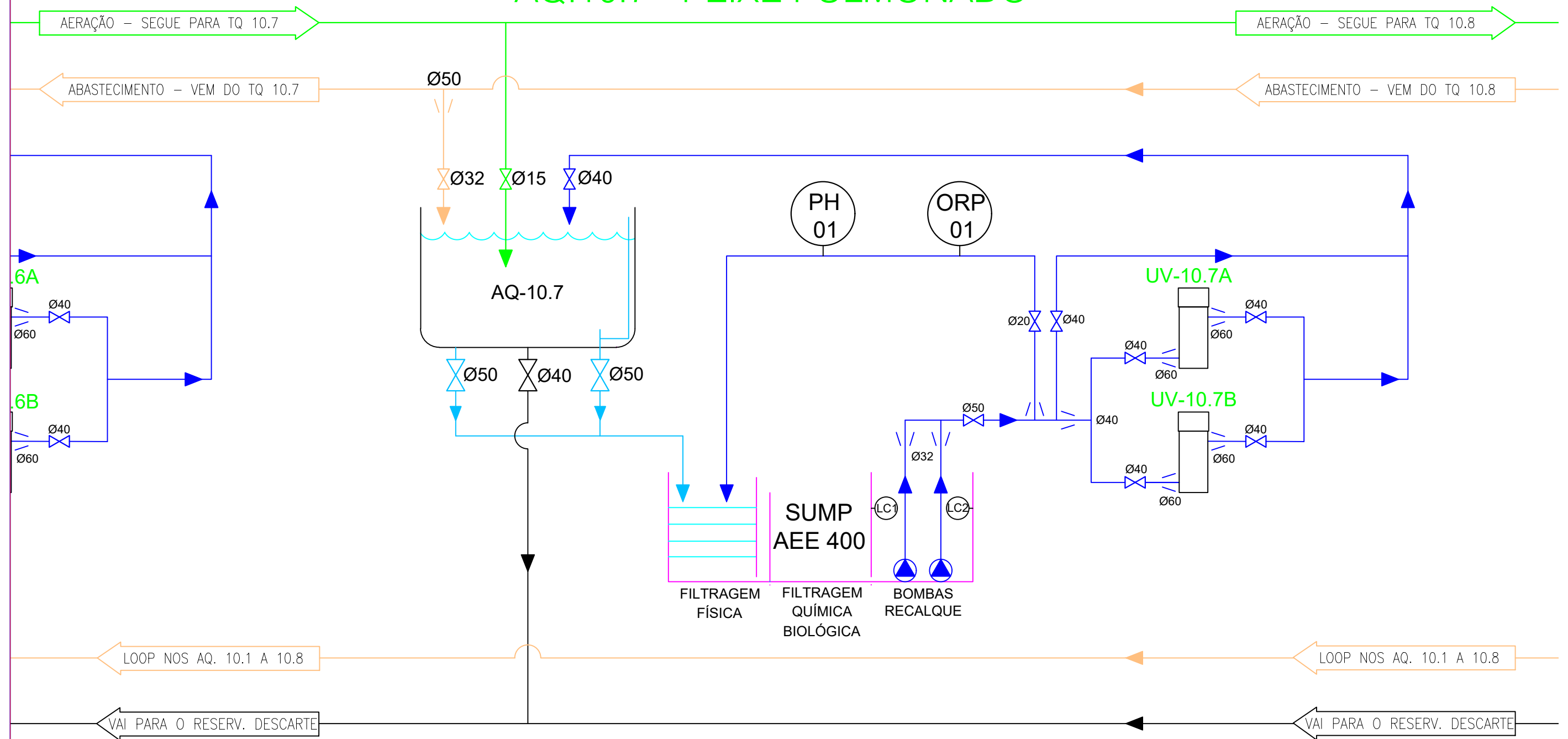


# AQ.10.7 - PEIXE PULMONADO



**BOMBAS:**  
 BC1a - Bomba Centrífuga Magnética 40W - Reef Motion 6KDC  
 BC1b - Bomba Centrífuga Magnética 40W - Reef Motion 6KDC

**FILTROS:**  
 AEE 400 - SUMP

**CHILLER:**  
 CH-01 - TECO TK 500


**UV:**  
 UV-01 - HELIOX UV LP P10  
 UV-02 - HELIOX UV LP P10

**pH / ORP:**  
 Controlador pH / ORP, AstralPool - AP PR 206

**NOTAS GERAIS:**  
 1. ESTE DESENHO É UMA ATUALIZAÇÃO CONFORME CONSTRUÍDO (AS BUILT), DO PROJETO DE 06/2014 DA FLUIDRA.

**LEGENDA:**

<b>EQUIPAMENTOS</b>	<b>INSTRUMENTOS:</b>
AQ - Aquário	FS - Sensor de Fluxo
BC - Bomba de circulação	LSH - Chave de nível alto
CH - Chiller	LSM - Chave de nível médio
UV - Ultravioleta	LSL - Chave de nível baixo
VCC - Válvula de ar comprimido da câmara de contato Ozônio	ORP - Medidor de ORP
VET - Eletroválvula de enchimento do tanque de tratamentos	PI - Manômetro
	PH - Medidor de pH
	TP - Transmissor de Pressão
	TT - Transmissor de Temperatura

 <b>AGÊNCIA ESTADUAL DE GESTÃO DE EMPREENDIMENTOS</b> SECRETARIA DE ESTADO DE OBRAS PÚBLICAS E DE TRANSPORTES	
<b>OBRA</b> AQUÁRIO DO PANTANAL	
<b>LOCAL</b> CAMPO GRANDE / MS	<b>Número do projeto</b> DE-317/2020
<b>AUTOR DO PROJETO</b> ENG. MECÂNICO SAULO SIQUEIRA CREA-MS 19412/D	<b>PROPRIETÁRIO</b> GOVERNO DO ESTADO DE MATO GROSSO DO SUL 16.412.257/0001-26
<b>RESPONSÁVEL TÉCNICO P/ EXECUÇÃO DA OBRA</b>	
<b>TÍTULO</b> FLUXOGRAMA DE ENGENHARIA AQUÁRIO 10.7 - PEIXE PULMONADO (PIRAMBÓIA)	<b>PÁGINA</b> 1 DE 1
<b>ESCALA</b> SEM ESCALA	<b>DATA</b> 29/01/2020
<b>REVISÃO</b> 1	<b>FOLHA</b> A3