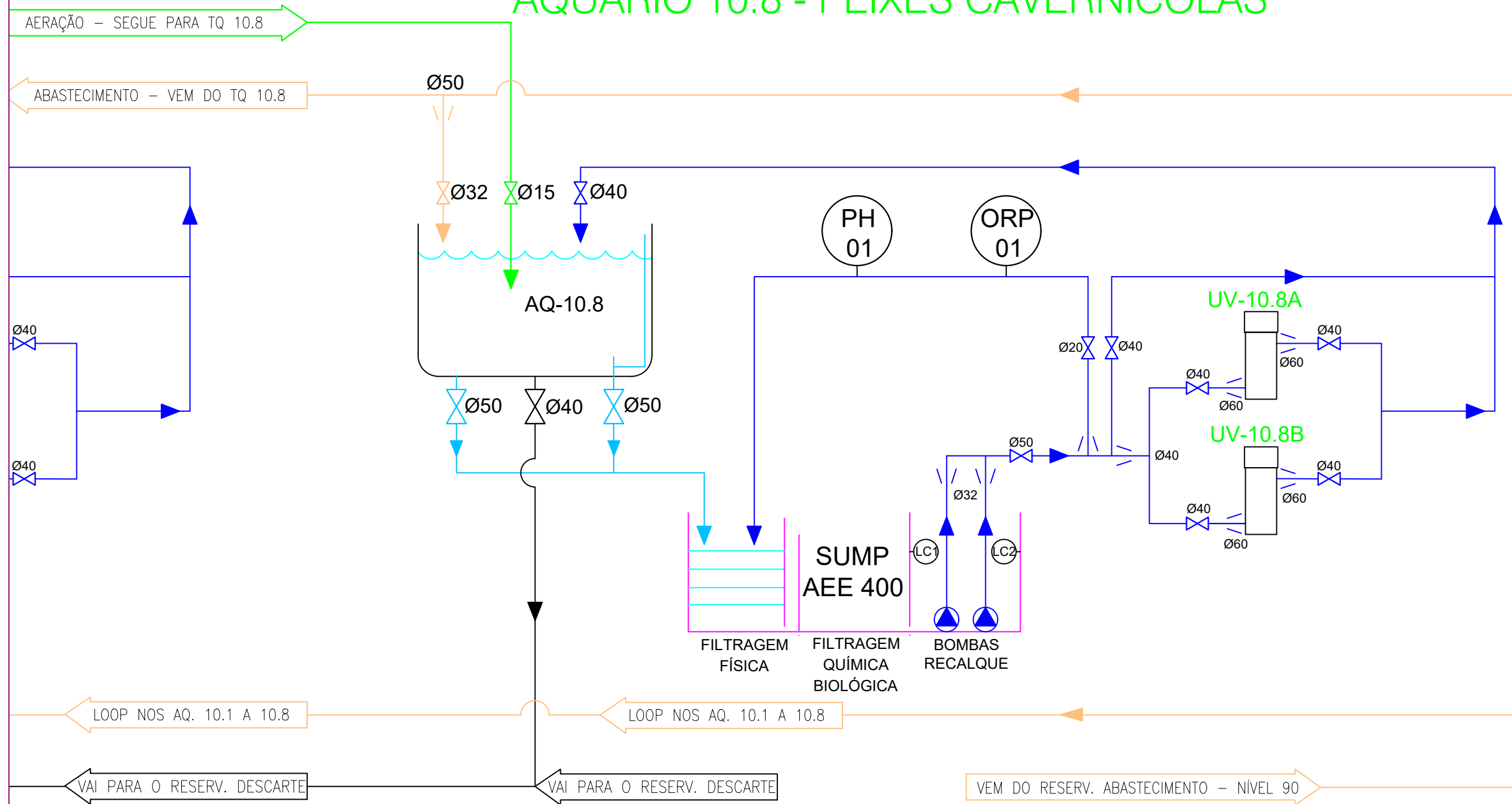


# AQUÁRIO 10.8 - PEIXES CAVERNÍCOLAS



#### BOMBAS:

BC1a - Bomba Centrífuga Magnética 40W - Reef Motion 6KDC  
 BC1b - Bomba Centrífuga Magnética 40W - Reef Motion 6KDC

#### FILTROS:

AEE 400 - SUMP

#### CHILLER:

CH-01 - TECO TK 500

#### UV:

UV-01 - HELIOX UV LP P10  
 UV-02 - HELIOX UV LP P10

#### pH / ORP:

Controlador pH / ORP, AstralPool - AP PR 206

#### NOTAS GERAIS:

- ESTE DESENHO É UMA ATUALIZAÇÃO CONFORME CONSTRUÍDO (AS BUILT), DO PROJETO DE 06/2014 DA FLUIDRA.


#### LEGENDA:

##### EQUIPAMENTOS

AQ - Aquário  
 BC - Bomba de circulação  
 CH - Chiller  
 UV - Ultravioleta  
 VCC - Válvula de ar comprimido da câmara de contato Ozônio  
 VET - Eletroválvula de enchimento do tanque de tratamentos

##### INSTRUMENTOS:

FS - Sensor de Fluxo  
 LSH - Chave de nível alto  
 LSM - Chave de nível médio  
 LSL - Chave de nível baixo  
 ORP - Medidor de ORP  
 PI - Manômetro  
 PH - Medidor de pH  
 TP - Transmissor de Pressão  
 TT - Transmissor de Temperatura

 <b>AGÊNCIA ESTADUAL DE GESTÃO DE EMPREENDIMENTOS</b> SECRETARIA DE ESTADO DE OBRAS PÚBLICAS E DE TRANSPORTES	
OBRA <b>AQUÁRIO DO PANTANAL</b>	
LOCAL CAMPO GRANDE / MS	Número de projeto DE-318/2020
AUTOR DO PROJETO ENG. MECÂNICO SAULO SIQUEIRA CREA-MS 19412/D	PROPRIETÁRIO GOVERNO DO ESTADO DE MATO GROSSO DO SUL 16.412.257/0001-26
RESPONSÁVEL TÉCNICO P/ EXECUÇÃO DA OBRA	
TÍTULO <b>FLUXOGRAMA DE ENGENHARIA</b> <b>AQUÁRIO 10.8 - PEIXES CAVERNÍCOLAS</b>	
ESCALA SEM ESCALA	DATA 29/01/2020
REVISÃO 1	FOLHA A3
PÁGINA <b>1 DE 1</b>	