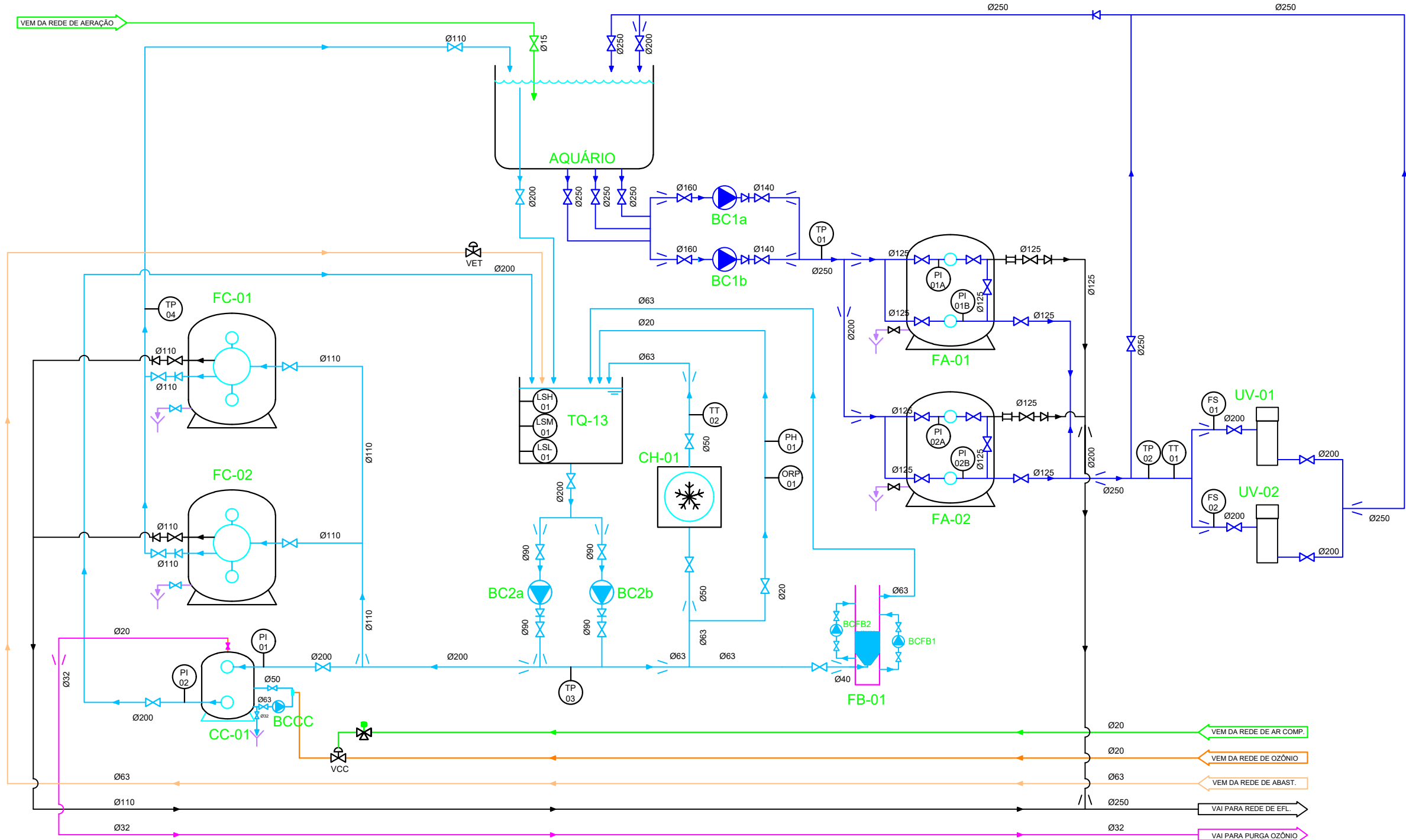


# Aquário 13 - ANTAS



### BOMBAS:

BC1a - Bomba Kivu 10 cv - 50 Hz  
 BC1b - Bomba Kivu 10 cv - 50 Hz  
 BC2a - Bomba Maxin 5,5 cv - 50 Hz  
 BC2b - Bomba Maxin 5,5 cv - 50 Hz  
 BCC - Bomba Sena 0,75cv - 60Hz  
 BCFB1 - Bomba 100W - 60Hz  
 BCFB2 - Bomba 100W - 60Hz

### FILTROS:

FA-01 - Filtro Bobinado de Areia AstraPool - Praga 2000  
 FA-02 - Filtro Bobinado de Areia AstraPool - Praga 2000  
 FC-01 - Filtro Carvão Artic Plus 1200  
 FB-01 - Filtro Biológico Bio Reactor 50000  
 CC-01 - Câmara de Contato de Ozônio, POLTANK - D. 1800-200

### CHILLER:

CH-01 - Chiller EF-10MG, Astrapool ALASKA 10

### UV:

UV-01 - HELIOX UV LP P140  
 UV-02 - HELIOX UV LP P140

### pH / ORP:

Controlador pH / ORP, AstralPool - AP PR 206

### NOTAS GERAIS:

1. ESTE DESENHO É UMA ATUALIZAÇÃO CONFORME CONSTRUÍDO (AS BUILT), DO PROJETO DE 06/2014 DA FLUIDRA.


### LEGENDA:

#### EQUIPAMENTOS

AQ - Aquário  
 BC - Bomba de circulação  
 CC - Câmara de Contato  
 CH - Chiller  
 FA - Filtro de Areia  
 FB - Filtro Biológico  
 FC - Filtro de Carvão  
 TQ - Tanque  
 UV - Ultravioleta  
 VCC - Válvula de ar comprimido da câmara de contato Ozônio  
 VET - Eletroválvula de enchimento do tanque de tratamentos

#### INSTRUMENTOS:

FS - Sensor de Fluxo  
 LSH - Chave de nível alto  
 LSM - Chave de nível médio  
 LSL - Chave de nível baixo  
 ORP - Medidor de ORP  
 PI - Manômetro  
 PH - Medidor de pH  
 TP - Transmissor de Pressão  
 TT - Transmissor de Temperatura

 <b>AGÊNCIA ESTADUAL DE GESTÃO DE EMPREENDIMENTOS</b> SECRETARIA DE ESTADO DE OBRAS PÚBLICAS E DE TRANSPORTES	
<b>OBRA</b> AQUÁRIO DO PANTANAL	
LOCAL CAMPO GRANDE / MS	Número de projeto DE-325/2020
AUTOR DO PROJETO ENG. MECÂNICO SAULO SIQUEIRA CREA-MS 19412/D	PROPRIETÁRIO GOVERNO DO ESTADO DE MATO GROSSO DO SUL 15.412.257/0001-28
RESPONSÁVEL TÉCNICO P/ EXECUÇÃO DA OBRA	
TÍTULO FLUXOGRAMA DE ENGENHARIA AQUÁRIO 13 - ANTAS	
PÁGINA 1 DE 1	
ESCALA SEM ESCALA	DATA 29/01/2020
REVISÃO 1	FOLHA A3