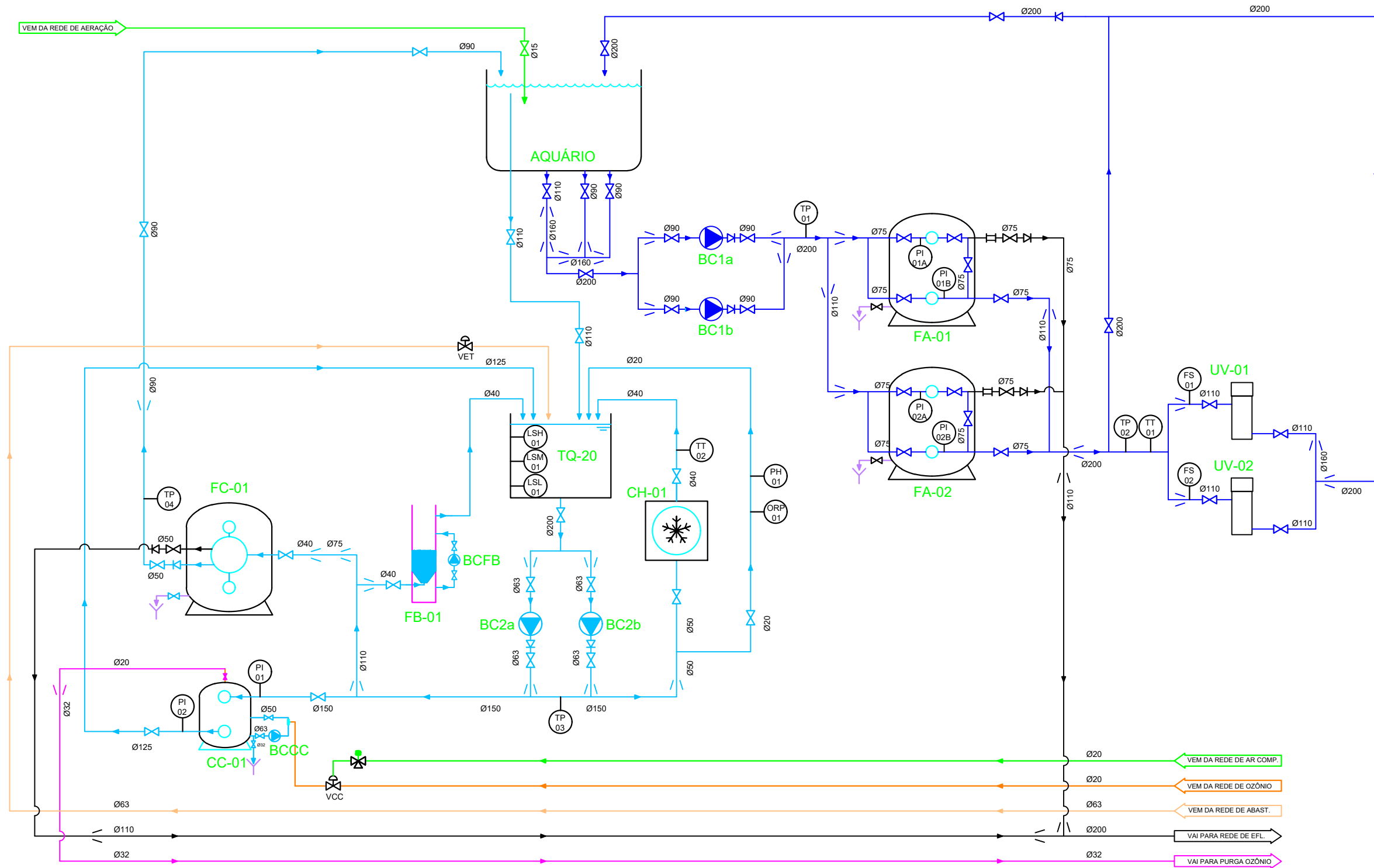


AQUÁRIO 20 - AUDITÓRIO



BOMBAS:

BC1a - Bomba Maxin 4,5 cv - 50 Hz
 BC1b - Bomba Maxin 4,5 cv - 50 Hz
 BC2a - Bomba Victoria/Alaska Plus 3 cv - 50 Hz
 BC2b - Bomba Victoria/Alaska Plus 3 cv - 50 Hz
 BCCC - Bomba Sena 0,75cv - 60Hz
 BCFB - Bomba 100W - 60Hz

FILTROS:

FA-01 - Filtro Bobinado de Areia AstraPool - Praga 1200
 FA-02 - Filtro Bobinado de Areia AstraPool - Praga 1200
 FC-01 - Filtro Carvão Artic Plus 650
 FB-01 - Filtro Biológico Bio Reactor 25000
 CC-01 - Câmara de Contato de Ozônio, POLTANK - D. 1400-140

CHILLER:

CH-01 - Chiller EF-8MG, Astrapool ALASKA 8

UV:

UV-01 - HELIOX UV LP P45
 UV-02 - HELIOX UV LP P45

pH / ORP:

Controlador pH / ORP, AstralPool - AP PR 206

NOTAS GERAIS:

1. ESTE DESENHO É UMA ATUALIZAÇÃO CONFORME CONSTRUÍDO (AS BUILT), DO PROJETO DE 06/2014 DA FLUIDRA.

LEGENDA:

EQUIPAMENTOS

AQ - Aquário
 BC - Bomba de circulação
 CC - Câmara de Contato
 CH - Chiller
 FA - Filtro de Areia
 FB - Filtro Biológico
 FC - Filtro de Carvão
 TQ - Tanque
 UV - Ultravioleta
 VCC - Válvula de ar comprimido da câmara de contato Ozônio
 VET - Eletroválvula de enchimento do tanque de tratamentos

INSTRUMENTOS:

FS - Sensor de Fluxo
 LSH - Chave de nível alto
 LSM - Chave de nível médio
 LSL - Chave de nível baixo
 ORP - Medidor de ORP
 PI - Manômetro
 PH - Medidor de pH
 TP - Transmissor de Pressão
 TT - Transmissor de Temperatura

AGÊNCIA ESTADUAL DE GESTÃO DE EMPREENDIMENTOS SECRETARIA DE ESTADO DE OBRAS PÚBLICAS E DE TRANSPORTES	
CUBRA AQUÁRIO DO PANTANAL	
LOCAL: CAMPO GRANDE / MS	Número do projeto: DE-330/2020
AUTOR DO PROJETO: ENG. MECÂNICO SAULO SIQUEIRA CREA-MS 19412/D	PROPRIETÁRIO: GOVERNO DO ESTADO DE MATO GROSSO DO SUL 16.412.257/0001-28
RESPONSÁVEL TÉCNICO P/ EXECUÇÃO DA OBRA:	
TÍTULO: FLUXOGRAMA DE ENGENHARIA AQUÁRIO 20 - AUDITÓRIO	PÁGINA: 1 DE 1
ESCALA: SEM ESCALA	DATA: 29/01/2020
REVISÃO: 1	FOLHA: A3