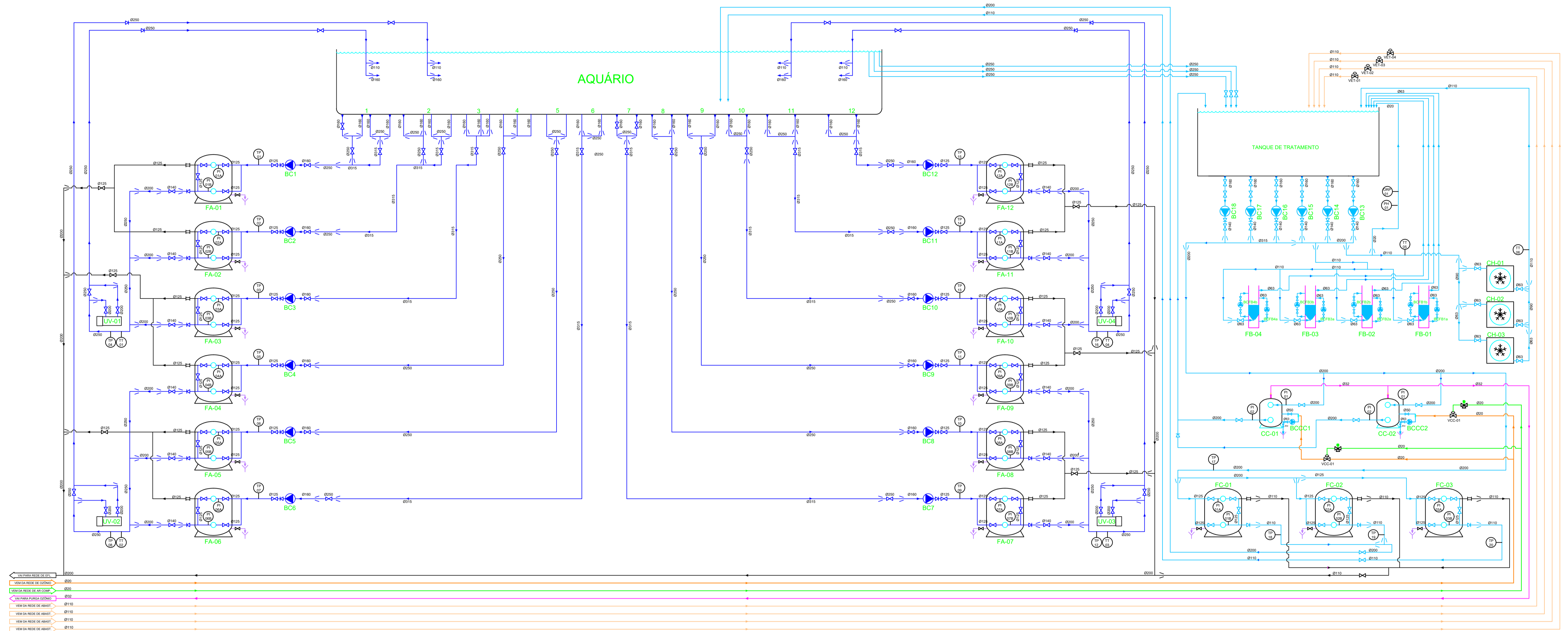


## AQUÁRIO 15 - RIO PARAGUAI



### BOMBAS:

**BC01 a BC12:** Bomba Kivu 10 cv - 50 Hz  
**BC13 a BC18:** Bomba Kivu 7,5 cv - 50 Hz  
**BC01:** Bomba Sena 0,75cv - 60Hz  
**BC02:** Bomba Sena 0,75cv - 60Hz  
**BCFB1A/B:** Bombas 165W - 60Hz (cada)  
**BCFB2A/B:** Bombas 165W - 60Hz (cada)  
**BCFB3A/B:** Bombas 165W - 60Hz (cada)  
**BCFB4A/B:** Bombas 165W - 60Hz (cada)

### FILTROS:

**FA-01 a FA-12:** Filtro Bobinado de Areia AstraPool - Praga 2000  
**FC-01 a FC-03:** Filtro Carvão Artic Plus 1200  
**FB-01 a FB-02:** Filtro Biológico Bio Reactor 50000  
**CC-01 e CC-02:** Câmara de Contato de Ozônio, POLTANK - D. 2000-250

### CHILLER:

**CH-01 a CH-03:** Chiller EF-17MG, Astrapool ALASKA 17

### UV:

**UV-01:** HELIOX UV LP P300  
**UV-02:** HELIOX UV LP P300  
**UV-03:** HELIOX UV LP P300

### pH / ORP:

Controlador pH / ORP, AstralPool - AP PR 206

### NOTAS GERAIS:

1. ESTE DESENHO É UMA ATUALIZAÇÃO CONFORME CONSTRUÍDO (AS BUILT), DO PROJETO DE 06/2014 DA FLUIDRA.

### LEGENDA:

#### EQUIPAMENTOS

AQ - Aquário  
 BC - Bomba de circulação  
 CC - Câmara de Contato  
 CH - Chiller  
 FA - Filtro de Areia  
 FB - Filtro Biológico  
 FC - Filtro de Carvão  
 TQ - Tanque  
 UV - Ultravioleta  
 VCC - Válvula de ar comprimido da câmara de contato Ozônio  
 VET - Eletroválvula de enchimento do tanque de tratamentos

#### INSTRUMENTOS:

FS - Sensor de Fluxo  
 LSH - Chave de nível alto  
 LSM - Chave de nível médio  
 LSL - Chave de nível baixo  
 ORP - Medidor de ORP  
 PI - Manômetro  
 PH - Medidor de pH  
 TP - Transmissor de Pressão  
 TT - Transmissor de Temperatura