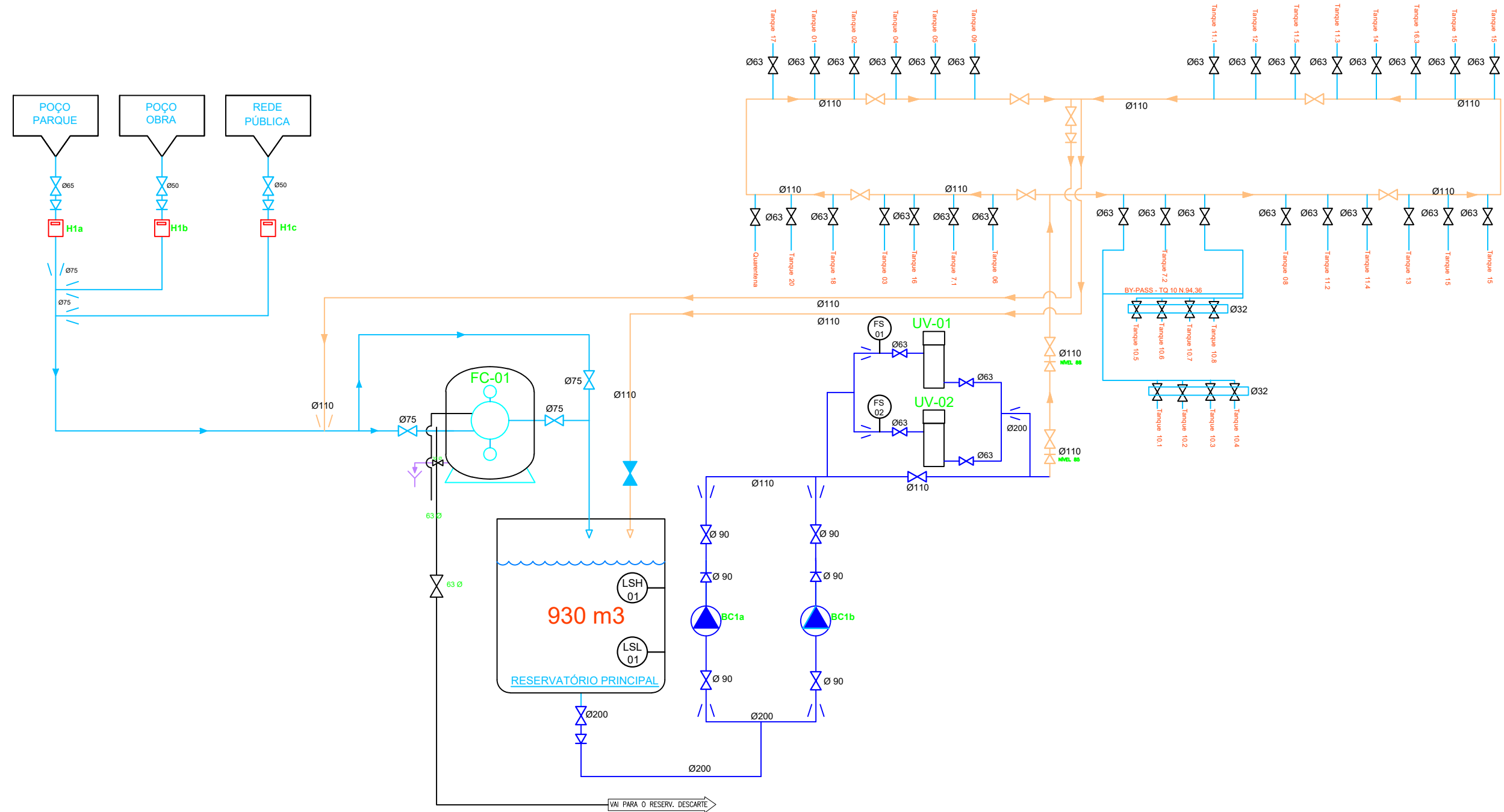


# SISTEMA DE ABASTECIMENTO



**BOMBAS:**  
 BC1a - Bomba Maxin 4,5 cv - 50 Hz  
 BC1b - Bomba Maxin 4,5 cv - 50 Hz

**FILTROS:**  
 FC-01 - Filtro Carvão Artic Plus 800

**UV:**  
 UV-01 - HELIOX UV LP P70  
 UV-02 - HELIOX UV LP P70

**NOTAS GERAIS:**  
 1. ESTE DESENHO É UMA ATUALIZAÇÃO CONFORME CONSTRUÍDO (AS BUILT), DO PROJETO DE 06/2014 DA FLUIDRA.

**LEGENDA:**  
**EQUIPAMENTOS**  
 BC - Bomba de circulação  
 FC - Filtro de Carvão  
 UV - Ultravioleta

**INSTRUMENTOS:**  
 FS - Sensor de Fluxo  
 LSH - Chave de nível alto  
 LSL - Chave de nível baixo  
 ORP - Medidor de ORP  
 PI - Manômetro  
 PH - Medidor de pH  
 TP - Transmissor de Pressão  
 TT - Transmissor de Temperatura

<b>AGÊNCIA ESTADUAL DE GESTÃO DE EMPREENDIMENTOS</b> SECRETARIA DE ESTADO DE OBRAS PÚBLICAS E DE TRANSPORTES	
<b>OBRA</b> AQUÁRIO DO PANTANAL	
LOCAL CAMPO GRANDE / MS	Número de projeto DE-347/2020
AUTOR DO PROJETO ENGR. MECÂNICO SAULO SIQUEIRA CREA-MS 19412/D	PROPRIETÁRIO GOVERNO DO ESTADO DE MATO GROSSO DO SUL 15.112.257/0001-28
RESPONSÁVEL TÉCNICO PI EXECUÇÃO DA OBRA	
TÍTULO FLUXOGRAMA DE ENGENHARIA SISTEMA DE ABASTECIMENTO	
ESCALA SEM ESCALA	DATA 27/02/2020
REVISÃO 1	FOLHA A3
PÁGINA <b>1 DE 1</b>	