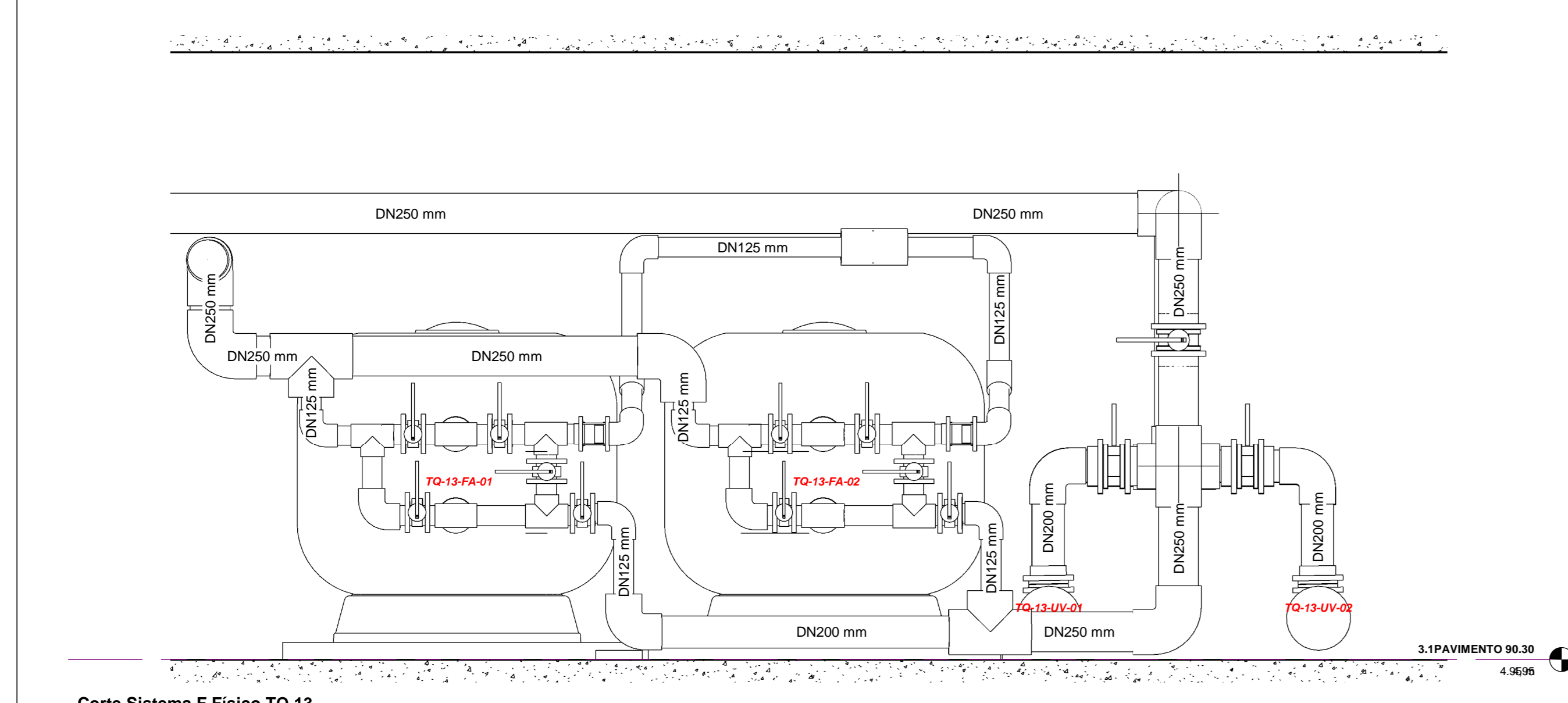
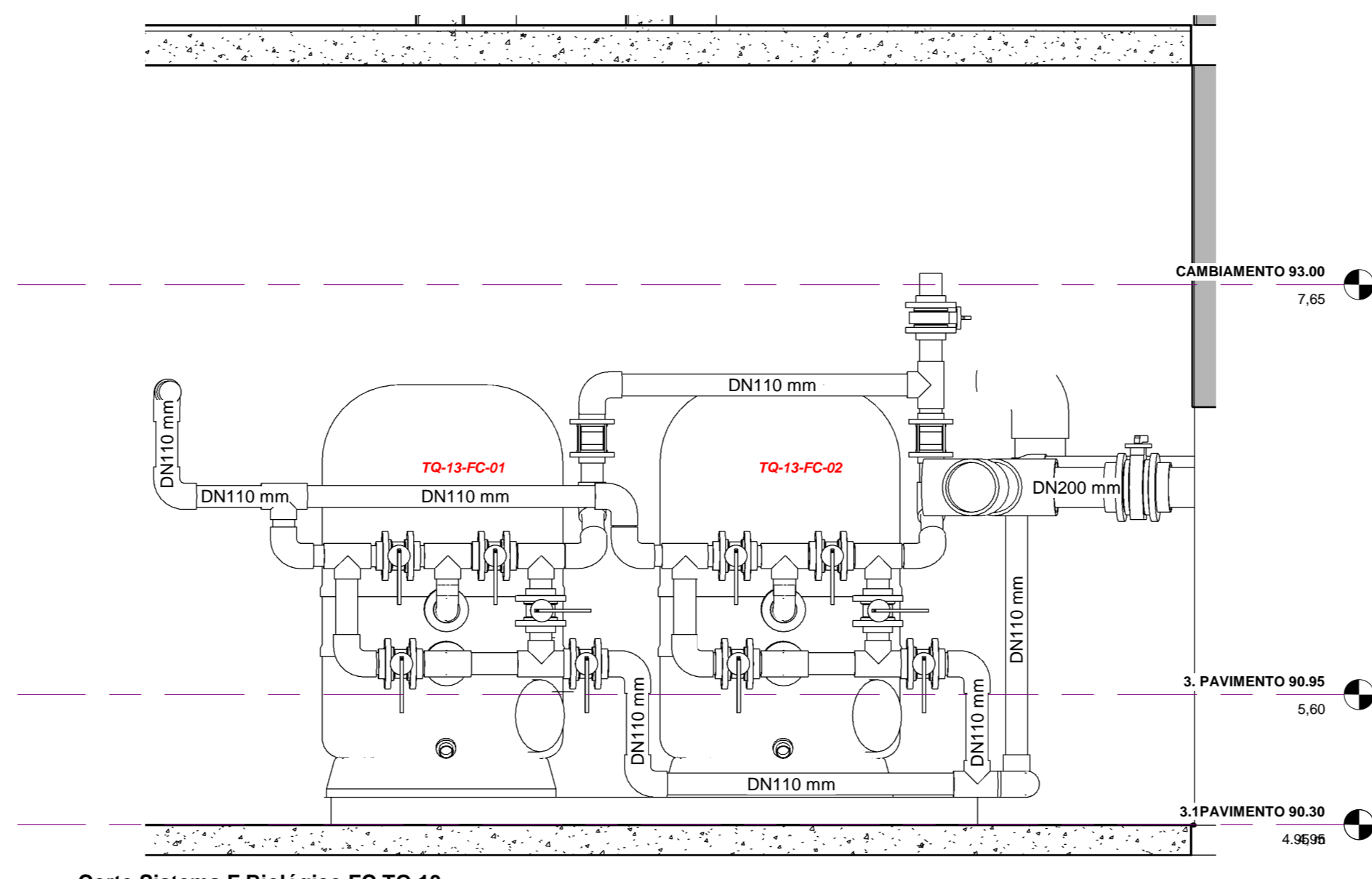


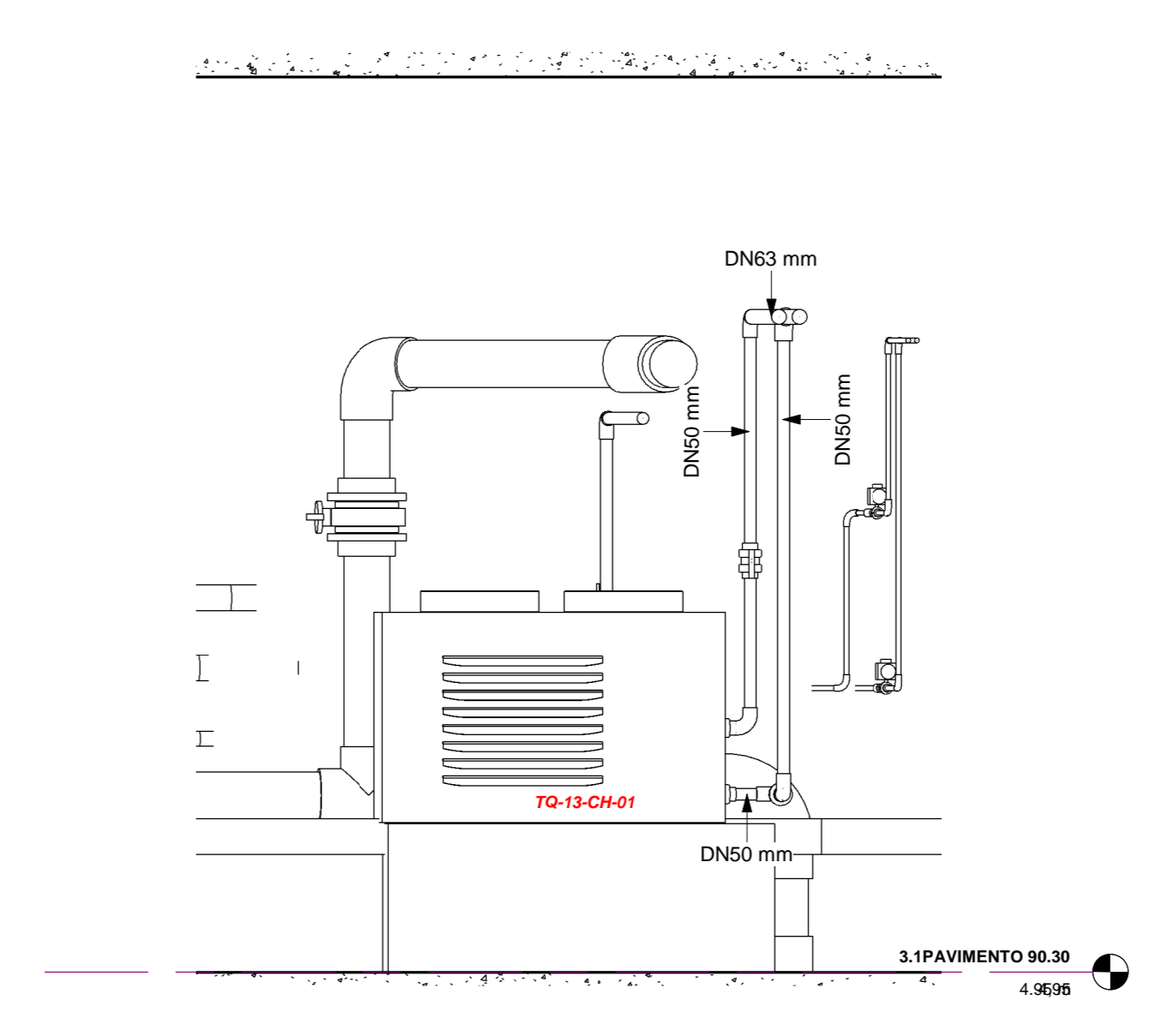
LEGENDA:



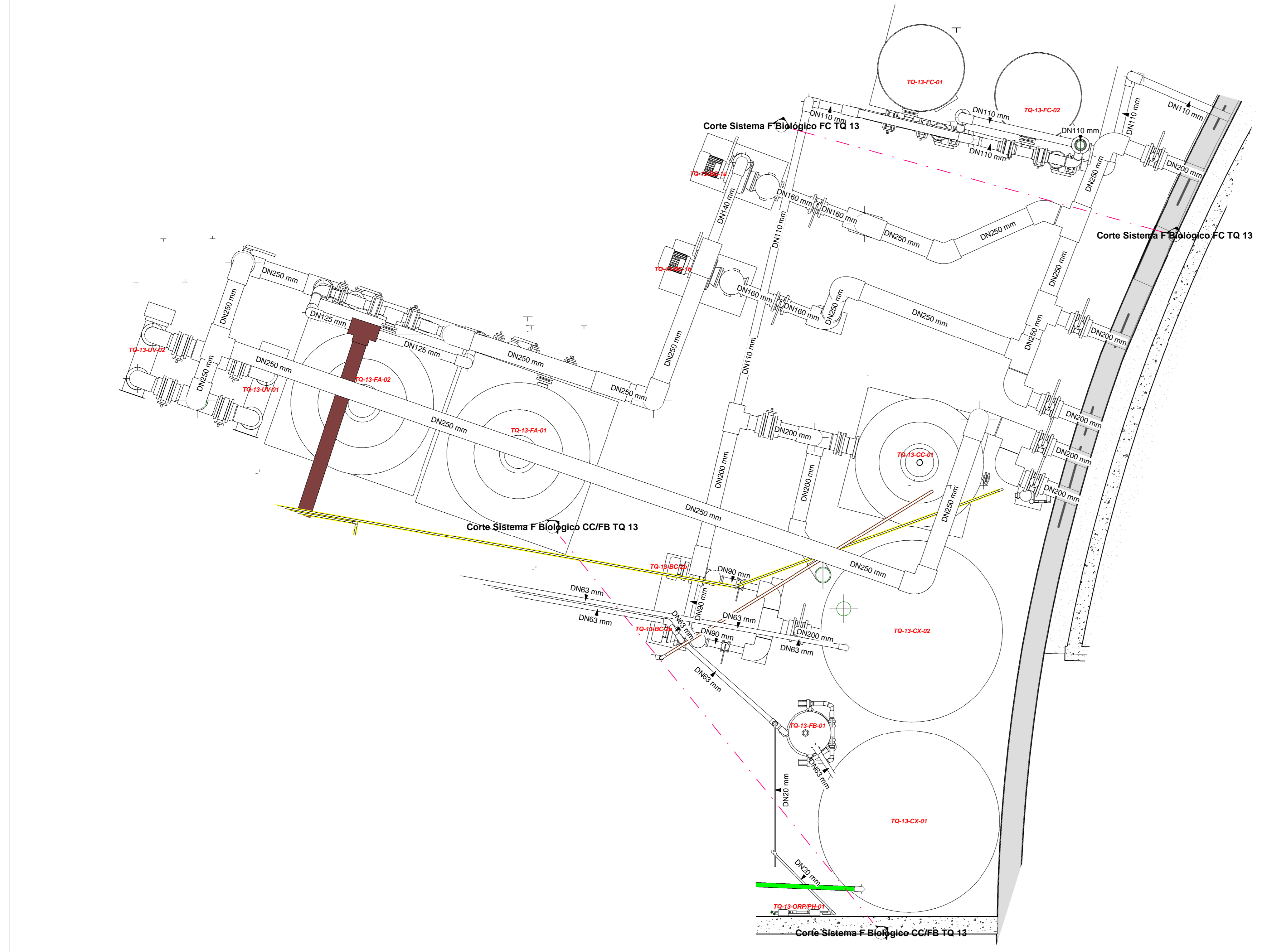
2 Corte Sistema F Físico TQ 13  
1:20



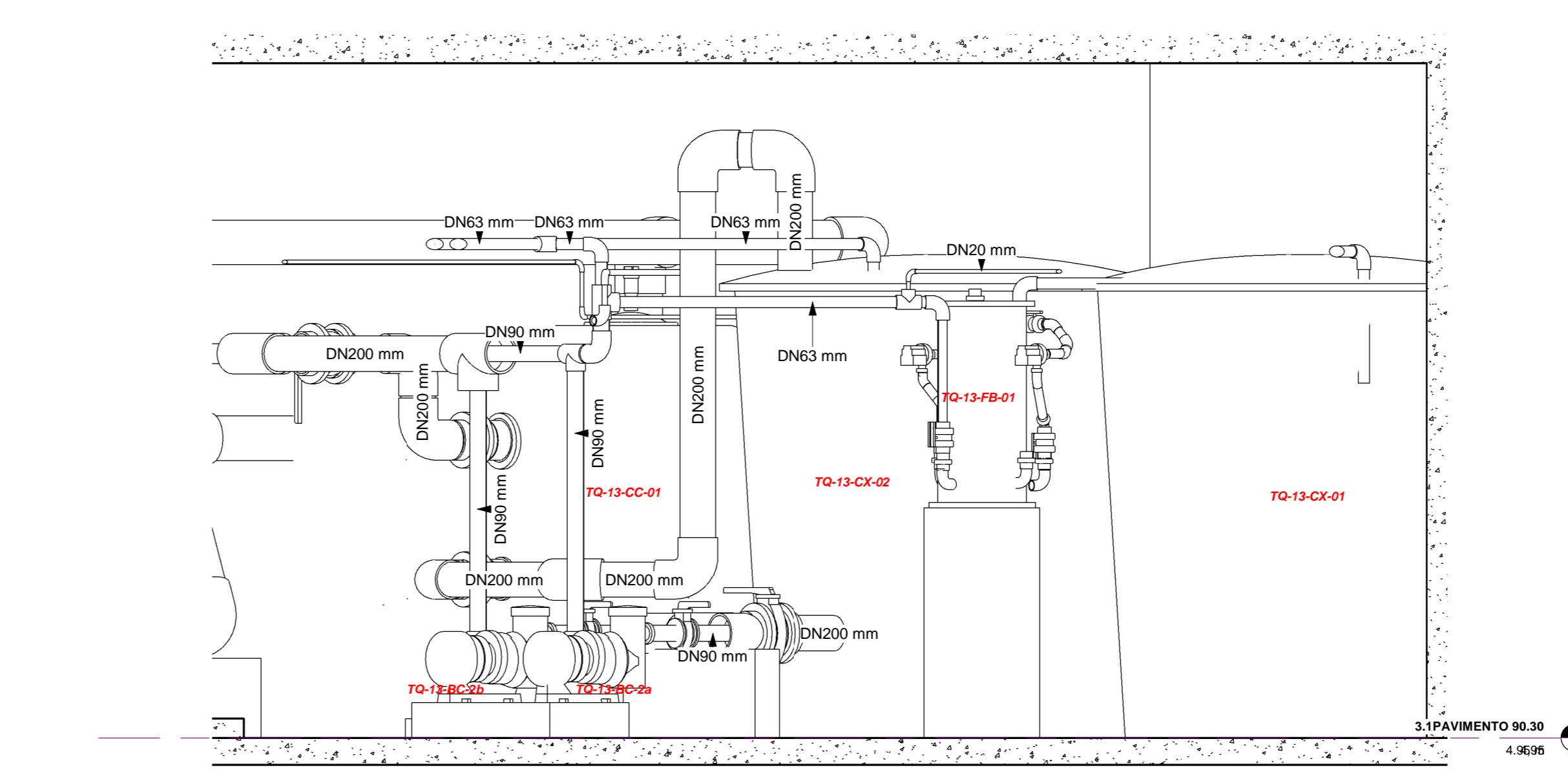
3 Corte Sistema F Biológico FC TQ 13  
1:20



5 Corte Sistema F Biológico CH TQ 13  
1:20



1 TQ 13  
1:30



4 Corte Sistema F Biológico CC/FB TQ 13  
1:20

EQUIPAMENTOS TANQUES 13

AQUÁRIO	TAG EQUIPAMENTO S	Descrição	Fabricante	Código	Modelo	Count
13	TQ-13-FC-01					1
13	TQ-13-FC-02					1
13	TQ-13-BC-1a	BOMBA KIVU COM PRÉ-FILTRO 10CV 50Hz 1500rpm 400V/690V III	Astralpool ou similar		56637	1
13	TQ-13-BC-1b	BOMBA KIVU COM PRÉ-FILTRO 10CV 50Hz 1500rpm 400V/690V III	Astralpool ou similar		56637	1
13	TQ-13-BC-2a	BOMBA MAXIM 5,5HP 50Hz, MODELO 08005 DA ASTRALPOOL OU SIMILAR	ASTRALPOOL OU SIMILAR		08005	1
13	TQ-13-BC-2b	BOMBA MAXIM 5,5HP 50Hz, MODELO 08005 DA ASTRALPOOL OU SIMILAR	ASTRALPOOL OU SIMILAR		08005	1
13	TQ-13-CH-01	Chiller EF-10MG, modelo ALASKA 10 da Astralpool ou similar	Astralpool ou similar		ALASKA - 10	1
13	TQ-13-CC-01	Câmara de contato com carcaça de poliéster, resistente à corrosão de Ozônio, vazão de 141,8m³/h, com tempo de retenção = 2,0 minutos e vol. útil de 4725l, diam. = 1800 mm	ASTRALPOOL ou Similar		Câmara de Contato de Ozônio, POLITANK - D. 1800-200	1
13	TQ-13-UV-01	Emissor de radiação Ultra violeta, câmara de radiação em PEAD, aplicação de dose de radiação de 35 mJ/cm², proteção IP-65, c/ 3 lâmpadas 340 W c/capac. máx. vazão de 152 m³/h.	Astralpool ou similar		UV LP P140	1
13	TQ-13-UV-02	Emissor de radiação Ultra violeta, câmara de radiação em PEAD, aplicação de dose de radiação de 35 mJ/cm², proteção IP-65, c/ 3 lâmpadas 340 W c/capac. máx. vazão de 152 m³/h.	Astralpool ou similar		UV LP P140	1
13	TQ-13-FB-01	Filtro biológico, carcaça em acrílico transp., placa fluidizada em PVC, com Ø 500 mm, capac. vazão de até 10 m³/h, bomba acoplada com potência de 330 w e capac. de 50 l de mídia biológica	Astralpool ou similar		BIO REACTOR 50000	1
13	TQ-13-FA-01	Filtro bobinado de Areia Astralpool - Praga 2000	Astralpool ou similar	00699	Praga 2000	1
13	TQ-13-FA-02	Filtro bobinado de Areia Astralpool - Praga 2000	Astralpool ou similar	00699	Praga 2000	1
13	TQ-13-ORP/PH-01	Instrumento multi paramétrico p/medição de pH - REDOX - CLORO - TEMPERATURA; Alimen.: 100-240 Vac 50/60 Hz, 15Watt (Classe 1 Isolamento Elétrico); transm. de dados Serial RS485.	Astralpool ou similar		Controlador pH / ORP - AstralPool - AP-PR 206	1
13	TQ-13-CX-01	Reservatório em Plástico Reforçado em Fibra de Vidro - P.R.F.V - 10.000 L da BAKOF TEC ou Similar	BAKOF TEC ou Similar		RESERVATÓRI O em P.R.F.V - 10.000L	1
13	TQ-13-CX-02	Reservatório em Plástico Reforçado em Fibra de Vidro - P.R.F.V - 10.000 L da BAKOF TEC ou Similar	BAKOF TEC ou Similar		RESERVATÓRI O em P.R.F.V - 10.000L	1
		Reservatório em Plástico Reforçado em Fibra de Vidro - P.R.F.V - 10.000 L da BAKOF TEC ou Similar				2

NOTAS GERAIS:

ESTE DESENHO É UMA ATUALIZAÇÃO CONFORME CONSTRUÍDO (AS BUILT), DO PROJETO DE 06/2014 DA FLUIDA.

AGÊNCIA ESTADUAL DE GESTÃO DE EMPREENDIMENTOS SECRETARIA DE ESTADO DE OBRAS PÚBLICAS E DE TRANSPORTES

Nome do projeto: AQUÁRIO DO PANTANAL

Local: CAMPO GRANDE / MS

Nome do projeto: DE - 368/2020

Autos do Projeto: ENG. MECÂNICO SAULO SIQUEIRA CREA MS 19412/D

Responsável Técnico p/ Execução da Obra: SAULO SIQUEIRA CREA MS 19412/D

GOV. DO ESTADO DE MATO GROSSO DO SUL

Título: PLANTAS / cortes AQUÁRIO 13 ANTAS

Esquema: Como indicado

Data: 27/02/2020

Revisão: 01

Folha: A0

Page: 01