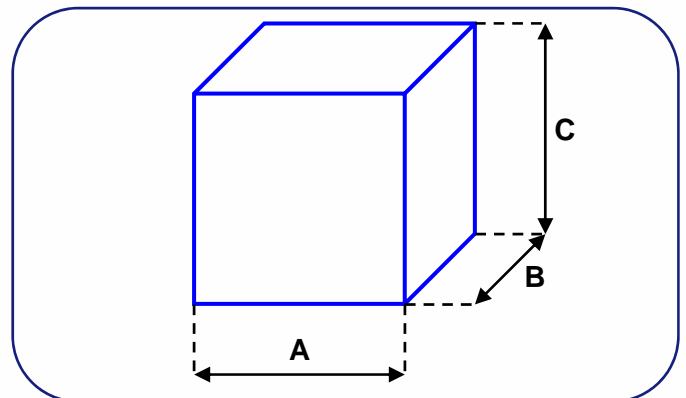


La enfriadora aire-agua se utiliza para el enfriamiento del vaso de piscina, piletas de agua fría, etc.

The air-water cooler unit is used for the cooling of swimming pools, bathtubs, etc.



MODELOS MODELS	CODIGOS CODES	MODELOS MODELS	CODIGOS CODES
ALASKA-4	32535	SIBERIA-4	33301
ALASKA-6	32536	SIBERIA-6	33302
ALASKA-8	32537	SIBERIA-8	33303
ALASKA-10	32538	SIBERIA-10	33304
ALASKA-12	32539	SIBERIA-12	33305
ALASKA-15	32540	SIBERIA-15	33306
ALASKA-17	32541	SIBERIA-17	33307



## CARACTERÍSTICAS TÉCNICAS / TECHNICAL FEATURES

MODELOS MODELS	AIRE / AIR		AGUA / WATER			W		V	A	Mm2 Max 40mts	Kg	Dim. (mm)		
	m3/h	Nº VENT/FAN	l/h	Ø [mm]	Kpa	W Out	W In					A	B	C
ALASKA-4 SIBERIA-A	3.800	1	6.000	50	14,3	5,53	1,9	220/II/50	10,6	2,5	80	1.215	460	750
			10.000						14,65	2,5	100	1.215	510	750
ALASKA-6 SIBERIA-6	4.900	1	6.000	50	19,1	8,30	2,5	220/II/50	14,8	2,5	84	1.315	460	750
			10.000						19,11	4	110	1.315	650	750
ALASKA-8 SIBERIA-8	5.500	1	7.000	50	23,1	11,59	3,4	380/III/50	7,8	2,5	96	1.405	455	845
			12.000						12,8	2,5	120	1.405	650	860
ALASKA-10 SIBERIA-10	9.800	2	7.000	50	33,4	15,44	4,4	380/III/50	8,97	2,5	98	1.455	655	895
		1	12.000						10,27	2,5	160	1.900	800	1.100
ALASKA-12 SIBERIA-12	9.800	2	7.000	50	26,5	17,35	5	380/III/50	12,13	2,5	110	1.455	655	895
		1	12.000						13,43	2,5	178	1.900	800	1.100
ALASKA-15 SIBERIA-15	11.000	2	10.000	63	31,1	21,02	6,1	380/III/50	12,13	2,5	115	1.805	705	850
		1	15.000						13,43	2,5	195	1.900	800	1.100
ALASKA-17 SIBERIA-17	11.000	2	10.000	63	38,9	29,75	6,7	380/III/50	15,4	2,5	120	1.805	705	850
		1	15.000						16,7	2,5	200	1.900	800	1.100

Nos reservamos el derecho de cambiar total o parcialmente las características de nuestros artículos o contenido de este documento sin previo aviso.

We reserve the right to change all or part of the features of the articles or contents of this document, without prior notice.