

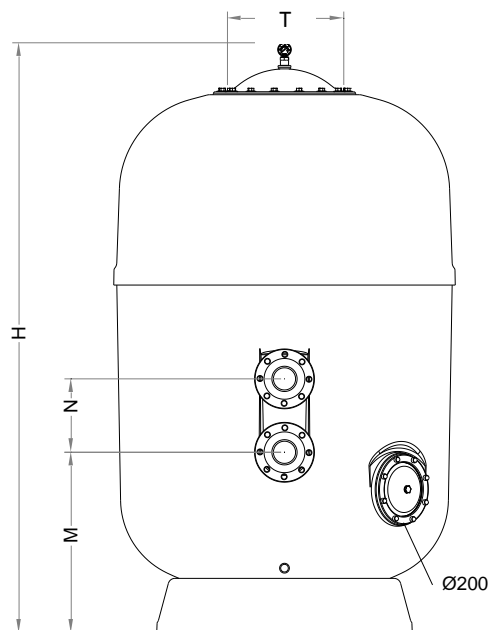
ARTIC PLUS PARA CARVÃO ATIVO



CARACTERÍSTICAS

- Filtro fabricado em resina de polyester e reforçado fibra de vidro.
- Revestido internamente com resina vinylester.
- Maxima pressão trabalho 2,5 Bar.
- Maxima concentração Ozono 0,5ppm.
- Cor filtro Marfim.
- Drenagem manual 1".
- Purga de ar manual.
- Tampa superior Ø200mm nos modelos de 650 até 950, e tampa superior Ø400 nos modelos 1050 e 1200 mm.
- Dreno carvão/areia Ø200mm.
- Opcional camara de visita lateral Ø400mm.
- Opcional visor vidro.
- Opcional placa crepinas.

Código (com coletores difusores)	36053-200	36054-200	41373-200	36055-200	36056-200
Ø (mm)	650	800	950	1050	1200
Conexões (polegadas)	1 ½"	2"	2 1/2"	2 1/2"	3"
Área filtragem (m ²)	0,33	0,50	0,70	0,86	1,13
Velocidade de filtragem (m ³ /h/m ²)	50				
Vazão (m ³ /h)	16,5	25	35	43	56,5
Máxima pressão (bar)	2,5				
Carvão ativo (0,42-1,68mm) (Kg)	175	250	375	490	615
Carvão ativo (Volume, liters)	390	560	830	980	1370
Peso líquido (kg)	105	135	160	200	230
H (mm)	1900	1950	1960	2095	2170
N (mm)	125	230	270	270	270
M (mm)	775	685	655	610	665
T (mm)	200	200	200	400	400



ARTIC PLUS FOR ACTIVATED CARBON



FEATURES

- Filters manufactured by spraying up on layers of polyester resin and fiber glass strands.
- Internal coating of resin vinylester.
- Maximum pressure 2,5 Bar.
- Maximum ozone concentration 0,5ppm.
- Ivory color filter.
- Manual water drain 1".
- Manual air drain.
- Top lid Ø200mm from 650 up to 950 models. Top manhole Ø400 in 1050 and 1200 models.
- Sand drain Ø200mm.
- Optional lateral manhole Ø400mm.
- Optional sight-glass.
- Optional nozzle plate.

Code (with collectors)	36053-0100 200 F00	36054-0100 200 F00	41373 200 F00	36055 200 F00	36056 200 F00
Ø (mm)	650	800	950	1050	1200
Connections (inches)	1 ½"	2"	2 1/2"	2 1/2"	3"
Filtering surface (m ²)	0,33	0,50	0,70	0,86	1,13
Filtering velocity (m ³ /h/m ²)	50				
Flow (m ³ /h)	16,5	25	35	43	56,5
Maximum pressure (bar)	2,5				
Activated carbon (0,42-1,68mm) (Kg)	175	250	375	490	615
Activated carbon (Volume, liters)	390	560	830	980	1370
Net weight (kg)	105	135	160	200	230
H (mm)	1900	1950	1960	2095	2170
N (mm)	125	230	270	270	270
M (mm)	775	685	655	610	665
T (mm)	200	200	200	400	400

