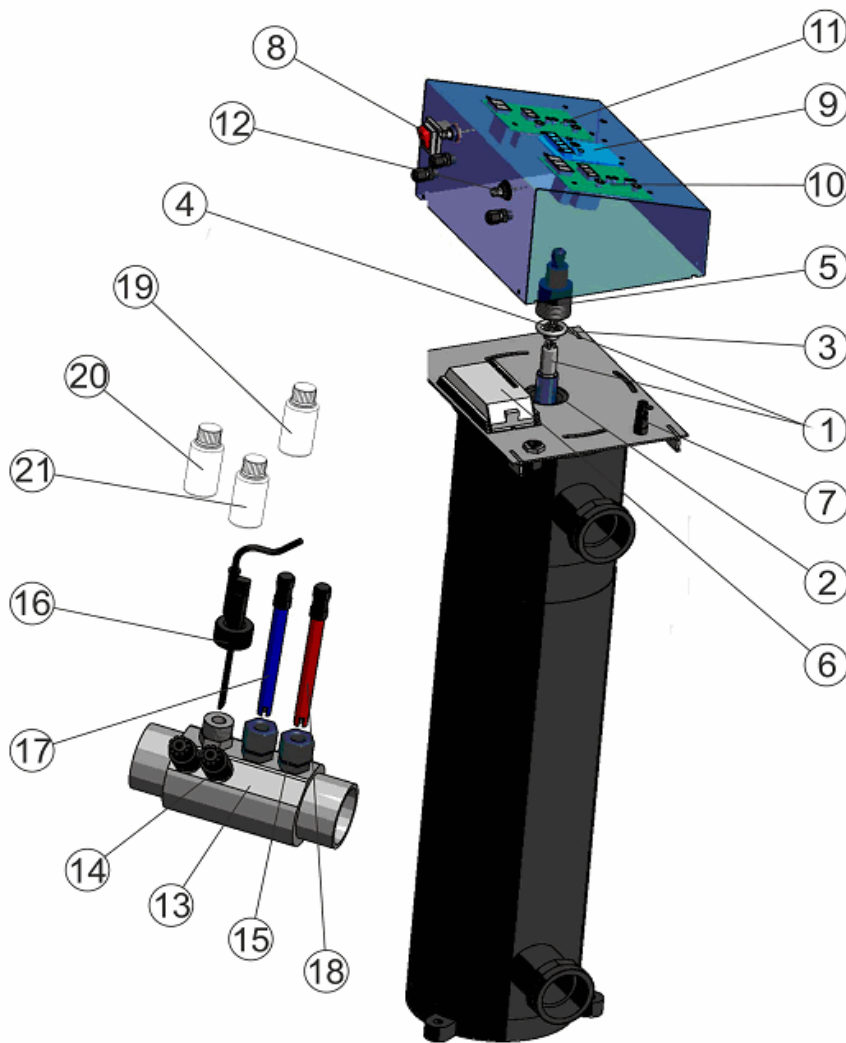


CODE **52214, 52215, 52216, 52217, 52218, 52219, 52220, 52221**

BESCHREIBUNG: **UV HELIOX UV LP PE (10,14,20,25)**



DEUTSCHE

POS	CODE	BESCHREIBUNG	POS	CODE	BESCHREIBUNG
1	* 4408070073	LAMPE LP PE 10 + O-RING	9	4408070066	UV ELEKTRONIKPLATINE
1	* 4408070074	LAMPE LP PE 14 + O-RING	10	4408070067	ORP ELEKTRONIKPLATINE
1	* 4408070075	LAMPE LP PE 20 + O-RING	11	4408070068	PH ELEKTRONIKPLATINE
1	* 4408070076	LAMPE LP PE 25 + O-RING	12	4408070069	BCN-STECKKUPPLUNG
2	* 4408070056	QUARZRÖHRE LP 10, 14	13	4408070070	SENSORENGEHÄUSE
2	* 4408070057	QUARZRÖHRE LP 20, 25, 30	14	4408070071	IMPVENTIL
3	4408070077	O-RING	15	4408041310	"VERBINDUNGSSTÜCK 12MM. - 1/2""
4	4408070059	STECKKUPPLUNG	16	4408041211	STRÖMUNGSSCHALTER EWT
5	4408070078	SET SCHRAUBENMÜTTERN	17	4408040603	ELEKTRODE PH
6	* 4408070061	VORSCHALTGERÄT LP 10, 14	18	4408070072	ORP-SENSOR
6	* 4408070062	VORSCHALTGERÄT LP 20, 25	19	4408040605	KALIBRIERUNGSLÖSUNG PH 4.0 (ROT)
7	4408041015	SACHERUNGSHALTER 6X32	20	4408040606	KALIBRIERUNGSLÖSUNG PH 7.0 (GRÜN)
8	4408070065	UNTERBRECHER	21	4408041017	KALIBRIERUNGSLÖSUNG ORP 470 MV

CODE **52214, 52215, 52216, 52217, 52218, 52219, 52220, 52221**

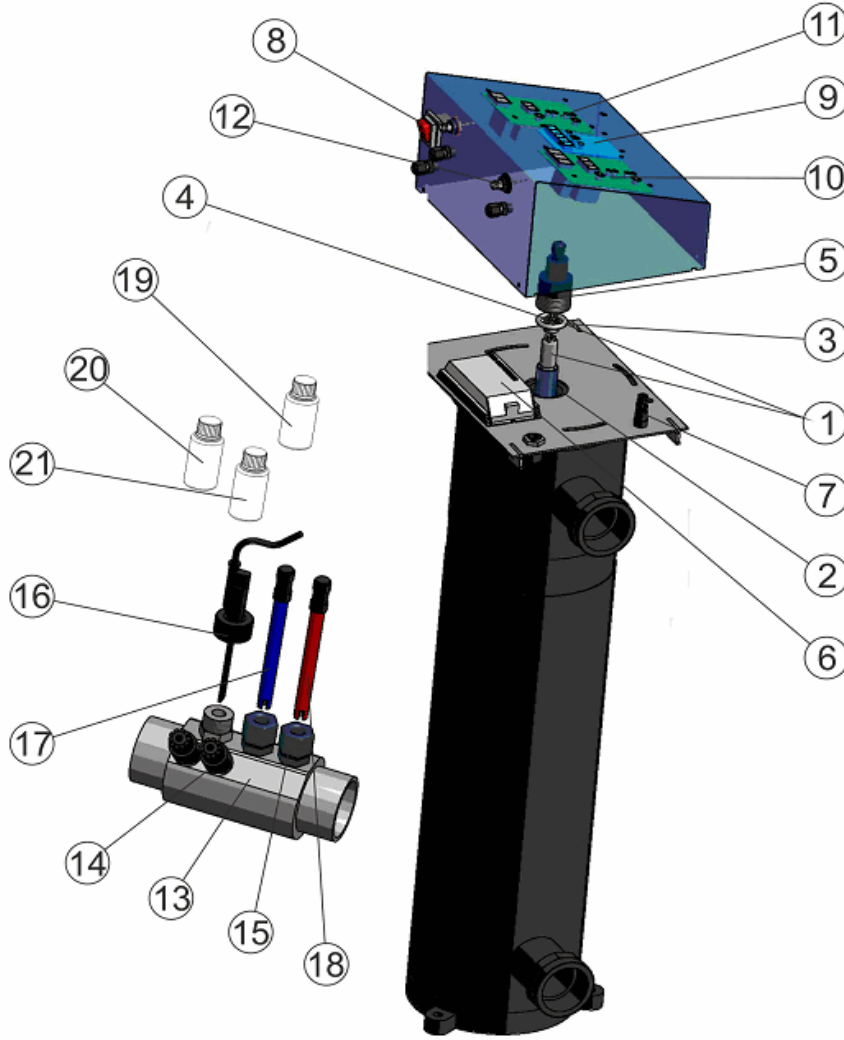
BESCHREIBUNG: **UV HELIOX UV LP PE (10,14,20,25)**

HINWEISE

POSICIÓN	PIEZA	OBSERVACIÓN
1	4408070073	PARA 52214, 52218
1	4408070074	PARA 52215, 52219
1	4408070075	PARA 52216, 52220
1	4408070076	PARA 52217, 52221
2	4408070056	PARA 52214, 52215, 52218, 52219
2	4408070057	PARA 52216, 52217, 52220, 52221
6	4408070061	PARA 52214, 52215, 52218, 52219
6	4408070062	PARA 52216, 52217, 52220, 52221

CODE **52214, 52215, 52216, 52217, 52218, 52219, 52220, 52221**

DESCRIPTION: **UV LP PE (10,14,20,25) HELIOX UV**



ENGLISH

POS	CODE	DESCRIPTION	POS	CODE	DESCRIPTION
1	* 4408070073	LAMPELC LP PE 10 + 'O' RING	9	4408070066	UV ELECTRONIC CARD
1	* 4408070074	LAMPELC LP PE 14 + 'O' RING	10	4408070067	ORP ELECTRONIC CARD
1	* 4408070075	LAMPELC LP PE 20 + 'O' RING	11	4408070068	PH ELECTRONIC CARD
1	* 4408070076	LAMPELC LP PE 25 + 'O' RING	12	4408070069	BCN CONNECTOR
2	* 4408070056	QUARTZ SLEEVE LP 10, 14	13	4408070070	SENSOR BODY
2	* 4408070057	QUARTZ SLEEVE LP 20, 25, 30	14	4408070071	INJECTOR VALVE
3	4408070077	'O' RING	15	4408041310	"CONNECTOR 12MM. - 1/2"
4	4408070059	4PIN CONNECTOR	16	4408041211	FLOWSWITCH
5	4408070078	NUTS	17	4408040603	ELECTRODE PH
6	* 4408070061	BALLAST LP 10, 14	18	4408070072	ORP SENSOR
6	* 4408070062	BALLAST LP 20, 25	19	4408040605	CALIBRATION SOLUTION PH 7.0 (GREEN)
7	4408041015	FUSE HOLDER 6X32	20	4408040606	CALIBRATION SOLUTION PH 4.0 (RED)
8	4408070065	CIRCUIT BREAKER	21	4408041017	CALIBRATION SOLUTION ORP 470 MV

CODE **52214, 52215, 52216, 52217, 52218, 52219, 52220, 52221**

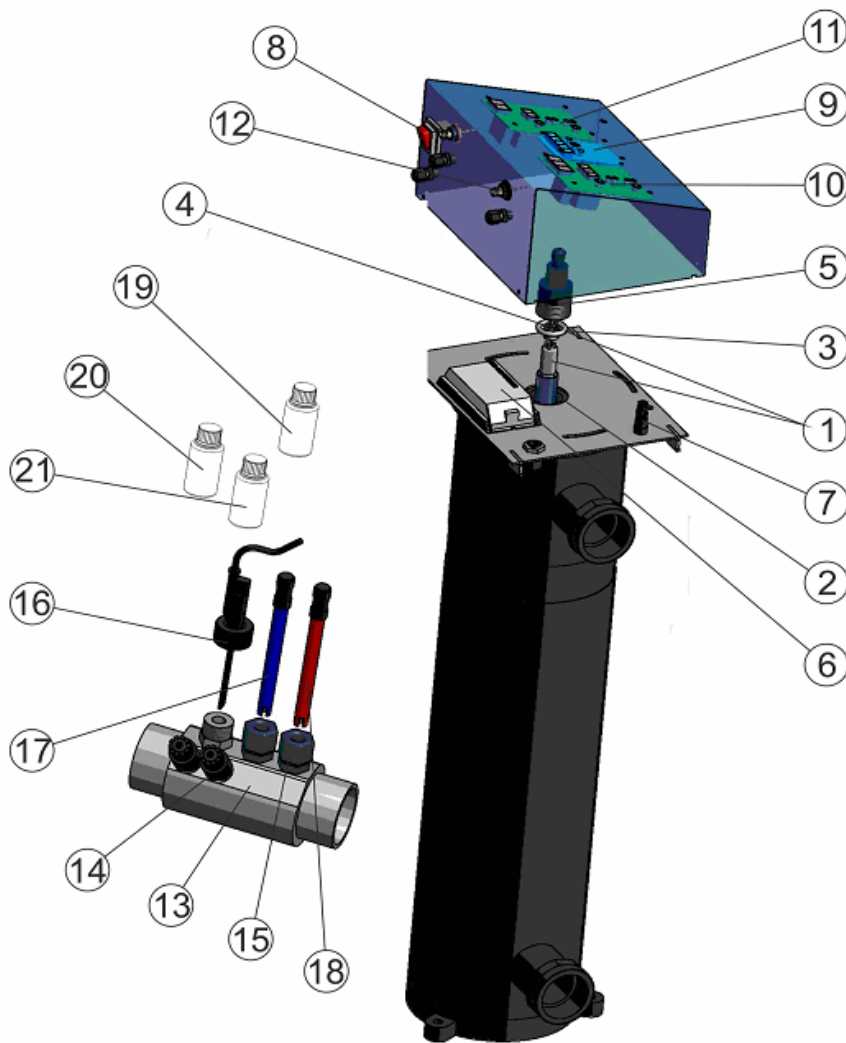
DESCRIPTION: **UV LP PE (10,14,20,25) HELIOX UV**

OBSERVATIONS

POSICIÓN	PIEZA	OBSERVACIÓN
1	4408070073	PARA 52214, 52218
1	4408070074	PARA 52215, 52219
1	4408070075	PARA 52216, 52220
1	4408070076	PARA 52217, 52221
2	4408070056	PARA 52214, 52215, 52218, 52219
2	4408070057	PARA 52216, 52217, 52220, 52221
6	4408070061	PARA 52214, 52215, 52218, 52219
6	4408070062	PARA 52216, 52217, 52220, 52221

CODIGO **52214, 52215, 52216, 52217, 52218, 52219, 52220, 52221**

DESCRIPCION: **UV HELIOX LP PE (10,14,20,25)**



ESPAÑOL

POS	CODIGO	DESCRIPCION	POS	CODIGO	DESCRIPCION
1	* 4408070073	LAMPARA LP PE 10	9	4408070066	UV TARJETA ELECTRONICA
1	* 4408070074	LAMPARA LP PE 14	10	4408070067	ORP TARJETA ELECTRONICA
1	* 4408070075	LAMPARA LP PE 20	11	4408070068	PH TARJETA ELECTRONICA
1	* 4408070076	LAMPARA LP PE 25 + JUNTA	12	4408070069	CONECTOR BCN
2	* 4408070056	CUARZO LP 10, 14	13	4408070070	CUERPO SENSORES
2	* 4408070057	CUARZO LP 20, 25, 30	14	4408070071	VALVULA INYECCION
3	4408070077	JUNTA TORICA	15	4408041310	RACOR INSERCCION SONDA 12MM. -1/2"
4	4408070059	CONECTOR 4PIN	16	4408041211	FLUJOSTATO
5	4408070078	CJTO. TUERCAS	17	4408040603	ELECTRODO COMBINADO PH
6	* 4408070061	BALASTRO LP 10, 14	18	4408070072	SENSOR ORP
6	* 4408070062	BALASTRO LP 20, 25	19	4408040605	TAMPON PH 7.0 125 M/L. - VERDE
7	4408041015	PORTAFUSIBLES 6X32 CHASIS	20	4408040606	TAMPON PH 4.0 125 M/L. - ROJO
8	4408070065	INTERRUPTOR	21	4408041017	SOLUCION CALIBRACION 470 MV.

CODIGO **52214, 52215, 52216, 52217, 52218, 52219, 52220, 52221**

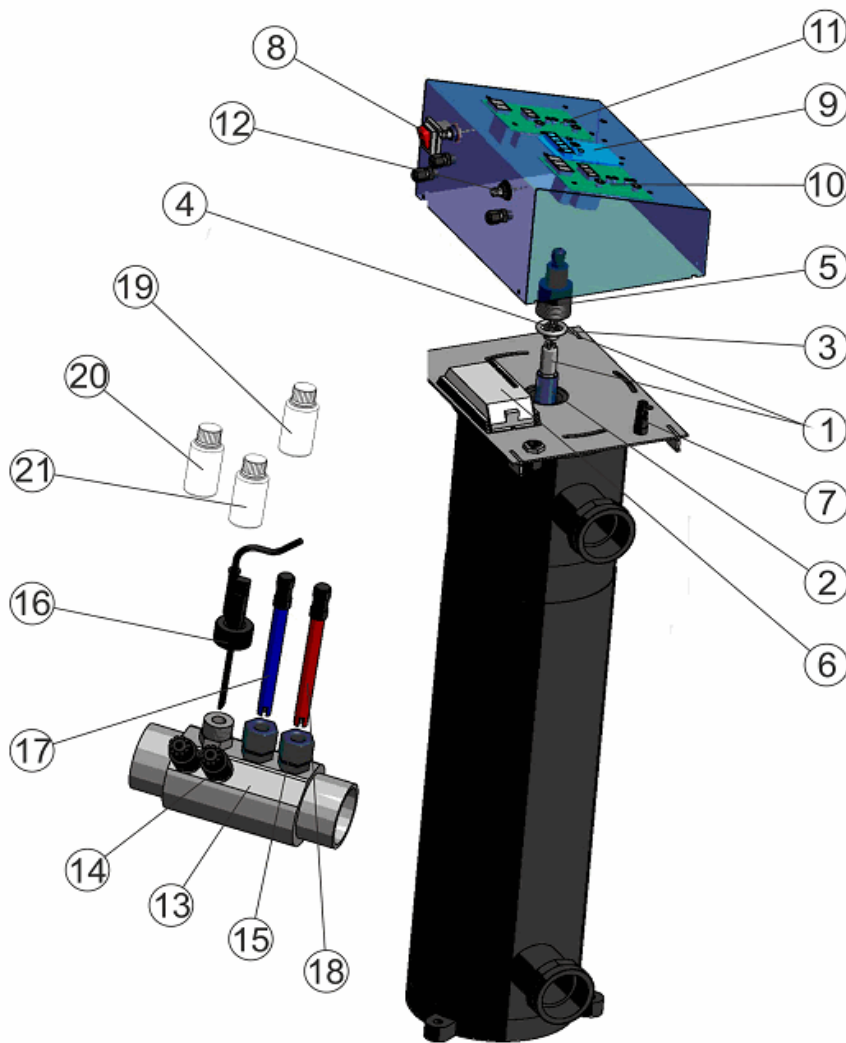
DESCRIPCION: **UV HELIOX LP PE (10,14,20,25)**

OBSERVACIONES

POSICIÓN	PIEZA	OBSERVACIÓN
1	4408070073	PARA 52214, 52218
1	4408070074	PARA 52215, 52219
1	4408070075	PARA 52216, 52220
1	4408070076	PARA 52217, 52221
2	4408070056	PARA 52214, 52215, 52218, 52219
2	4408070057	PARA 52216, 52217, 52220, 52221
6	4408070061	PARA 52214, 52215, 52218, 52219
6	4408070062	PARA 52216, 52217, 52220, 52221

CODE **52214, 52215, 52216, 52217, 52218, 52219, 52220, 52221**

DESCRIPTION: **UV HÉLIOX UV LP PE (10,14,20,25)**



FRANCAIS

POS	CODE	DESCRIPTION	POS	CODE	DESCRIPTION
1	* 4408070073	LAMPE LP PE 10 + JOINT TORIQUE	9	4408070066	UV CARTE ÉLECTRONIQUE
1	* 4408070074	LAMPE LP PE 14 + JOINT TORIQUE	10	4408070067	ORP CARTE ÉLECTRONIQUE
1	* 4408070075	LAMPE LP PE 20 + JOINT TORIQUE	11	4408070068	PH CARTE ÉLECTRONIQUE
1	* 4408070076	LAMPE LP PE 25 + JOINT TORIQUE	12	4408070069	CONNECTEUR BCN
2	* 4408070056	GAINÉ QUARTZ LP 10, 14	13	4408070070	CORPS CAPTEURS
2	* 4408070057	GAINÉ QUARTZ LP 20, 25, 30	14	4408070071	INJECTOR VALVE
3	4408070077	JOINT TORIQUE	15	4408041310	*CONNECTEUR 12MM. - 1/2***
4	4408070059	CONNECTEUR 4PIN	16	4408041211	CONTROLEUR DE DEBIT
5	4408070078	ENSEMBLE ÉCROUS	17	4408040603	ELECTRODE COMBINÉE PH
6	* 4408070061	BALLAST LP 10, 14	18	4408070072	SONDE ORP
6	* 4408070062	BALLAST LP 20, 25	19	4408040605	TAMPON PH 7,0 125ML. VERT
7	4408041015	PORTE-FUSIBLES 6X32 CASSIS	20	4408040606	TAMPON PH 4,0 125ML. ROUGE
8	4408070065	INTERRUPTEUR	21	4408041017	SOLUTION CALIBRAGE 470 MV.

CODE **52214, 52215, 52216, 52217, 52218, 52219, 52220, 52221**

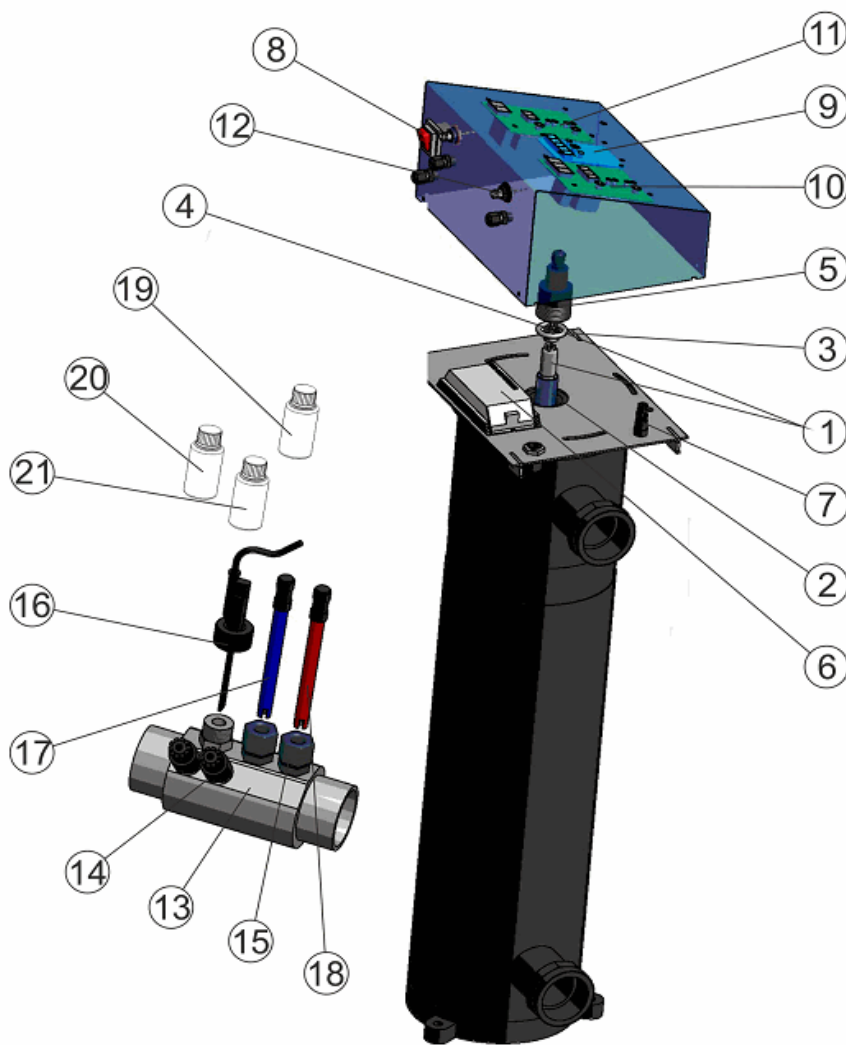
DESCRIPTION: **UV HÉLIOX UV LP PE (10,14,20,25)**

OBSERVATIONS

POSICIÓN	PIEZA	OBSERVACIÓN
1	4408070073	PARA 52214, 52218
1	4408070074	PARA 52215, 52219
1	4408070075	PARA 52216, 52220
1	4408070076	PARA 52217, 52221
2	4408070056	PARA 52214, 52215, 52218, 52219
2	4408070057	PARA 52216, 52217, 52220, 52221
6	4408070061	PARA 52214, 52215, 52218, 52219
6	4408070062	PARA 52216, 52217, 52220, 52221

CODICE **52214, 52215, 52216, 52217, 52218, 52219, 52220, 52221**

DESCRIZIONE: **UV HELIOX UV LP PE (10,14,20,25)**



ITALIANO

POS	CODICE	DESCRIZIONE	POS	CODICE	DESCRIZIONE
1	* 4408070073	LAMPADA LP PE 10 + O-RING	9	4408070066	UV SCHEDA ELETTRONICA
1	* 4408070074	LAMPADA LP PE 14 + O-RING	10	4408070067	ORP SCHEDA ELETTRONICA
1	* 4408070075	LAMPADA LP PE 20 + O-RING	11	4408070068	PH SCHEDA ELETTRONICA
1	* 4408070076	LAMPADA LP PE 25 + O-RING	12	4408070069	CONNETTORE BCN
2	* 4408070056	GUAINA DI QUARZO LP 10, 14	13	4408070070	CORPO SENSORI
2	* 4408070057	GUAINA DI QUARZO LP 20, 25, 30	14	4408070071	VALVOLA INIEZIONE
3	4408070077	O-RING	15	4408041310	*CONNETTORE 12MM. - 1/2***
4	4408070059	CONNETTORE 4910	16	4408041211	FLUSSOSTATO
5	4408070078	CONGIUNTO DADI	17	4408040603	ELETTRODO COMBINATO PH
6	* 4408070061	REGOLATORE DI CORRENTE LP 10, 14	18	4408070072	SONDA ORP
6	* 4408070062	REGOLATORE DI CORRENTE LP 20, 25	19	4408040605	SOLUZIONE TAMPONE PH 7,0 125ML. VERDE
7	4408041015	PORTAFUSIBILI 6X32 CORPO	20	4408040606	SOLUZIONE TAMPONE PH 4,0 125ML. ROSSO
8	4408070065	INTERRUTTORE	21	4408041017	SOLUZIONE CALIBRAZIONE 470MV.

CODICE **52214, 52215, 52216, 52217, 52218, 52219, 52220, 52221**

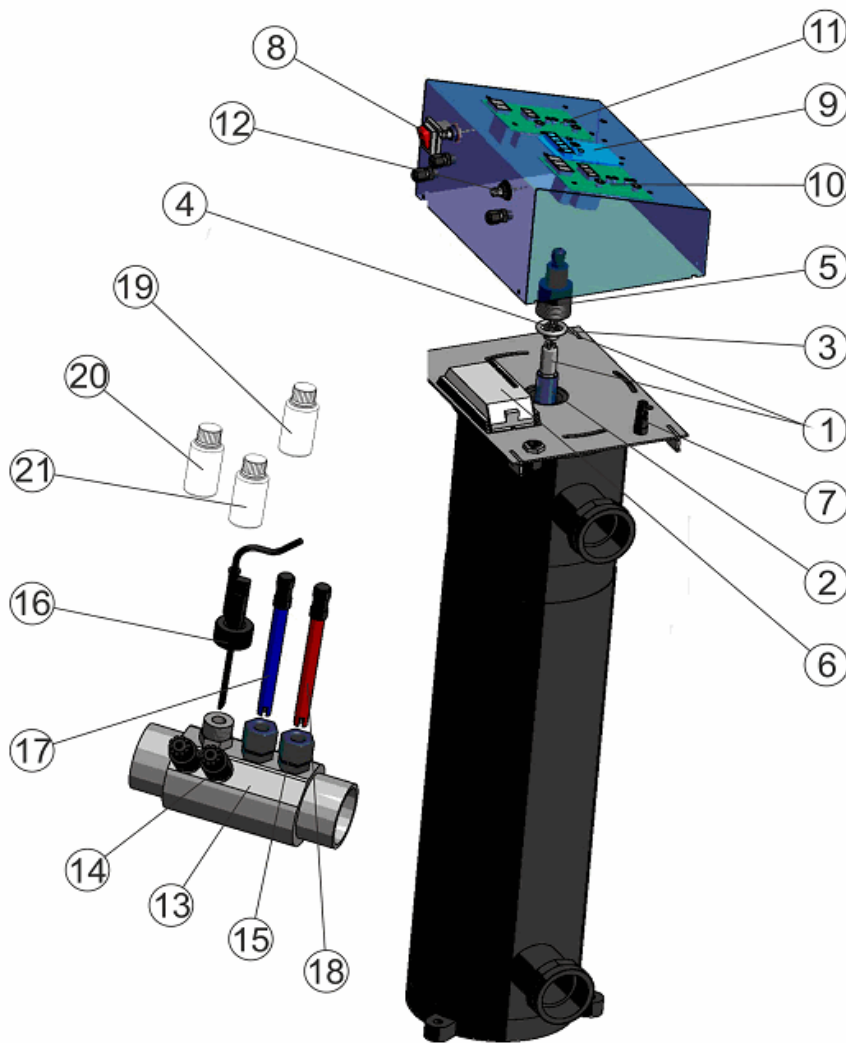
DESCRIZIONE: **UV HELIOX UV LP PE (10,14,20,25)**

OSSERVAZIONI

POSICIÓN	PIEZA	OBSERVACIÓN
1	4408070073	PARA 52214, 52218
1	4408070074	PARA 52215, 52219
1	4408070075	PARA 52216, 52220
1	4408070076	PARA 52217, 52221
2	4408070056	PARA 52214, 52215, 52218, 52219
2	4408070057	PARA 52216, 52217, 52220, 52221
6	4408070061	PARA 52214, 52215, 52218, 52219
6	4408070062	PARA 52216, 52217, 52220, 52221

CODIGO **52214, 52215, 52216, 52217, 52218, 52219, 52220, 52221**

DESCRIÇÃO: **UV HELIOX UV LP PE (10,14,20,25)**



PORTUGUES

POS	CODIGO	DESCRIÇÃO	POS	CODIGO	DESCRIÇÃO
1	* 4408070073	LÂMPADA LP PE 10 + JUNTA TÓRICA	9	4408070066	UV CARTÃO ELECTRÓNICO
1	* 4408070074	LÂMPADA LP PE 14 + JUNTA TÓRICA	10	4408070067	ORP CARTÃO ELECTRÓNICO
1	* 4408070075	LÂMPADA LP PE 20 + JUNTA TÓRICA	11	4408070068	PH CARTÃO ELECTRÓNICO
1	* 4408070076	LÂMPADA LP PE 25 + JUNTA TÓRICA	12	4408070069	LIGAÇÃO BCN
2	* 4408070056	TUBO DE QUARZO LP 10, 14	13	4408070070	CORPO SENSORES
2	* 4408070057	TUBO DE QUARZO LP 20, 25, 30	14	4408070071	INJECTOR
3	4408070077	JUNTA TÓRICA	15	4408041310	*CONECTOR 12MM. - 1/2***
4	4408070059	LIGAÇÃO 4PIN	16	4408041211	FLUXO-ESTATO
5	4408070078	C.JTO. PORCAS	17	4408040603	ELECTRODO COMBINADO PH
6	* 4408070061	BALASTRO LP 10, 14	18	4408070072	SONDA ORP
6	* 4408070062	BALASTRO LP 20, 25	19	4408040605	SOLUÇÃO TAMPÃO PH7
7	4408041015	PORTAFUSIVEIS 6X32 CHASIS	20	4408040606	SOLUÇÃO TAMPÃO PH4
8	4408070065	INTERRUPTOR	21	4408041017	SOLUÇÃO TAMPÃO 470 MV

CODIGO **52214, 52215, 52216, 52217, 52218, 52219, 52220, 52221**

DESCRIÇÃO: **UV HELIOX UV LP PE (10,14,20,25)**

OBSERVAÇÕES

POSICIÓN	PIEZA	OBSERVACIÓN
1	4408070073	PARA 52214, 52218
1	4408070074	PARA 52215, 52219
1	4408070075	PARA 52216, 52220
1	4408070076	PARA 52217, 52221
2	4408070056	PARA 52214, 52215, 52218, 52219
2	4408070057	PARA 52216, 52217, 52220, 52221
6	4408070061	PARA 52214, 52215, 52218, 52219
6	4408070062	PARA 52216, 52217, 52220, 52221