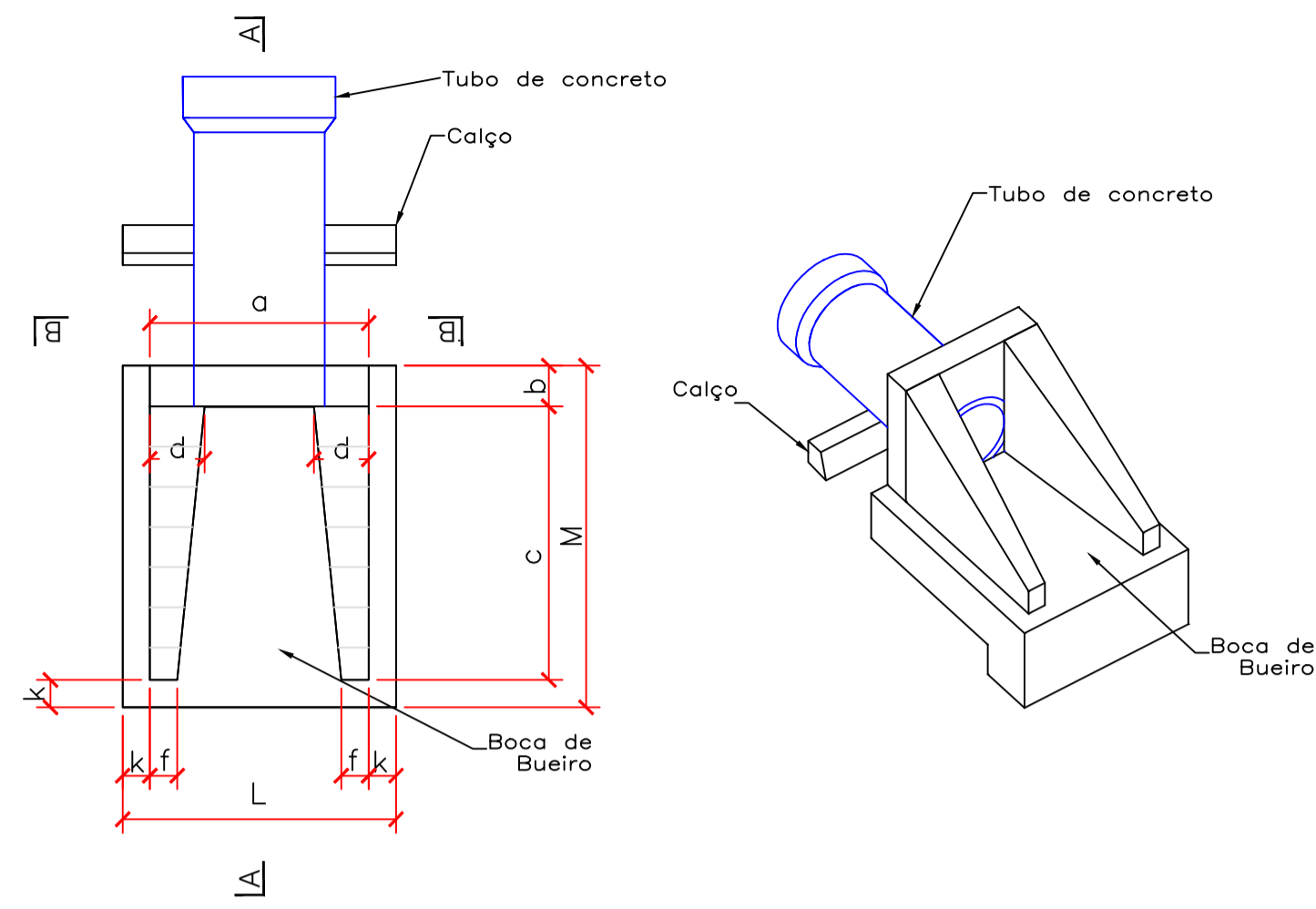
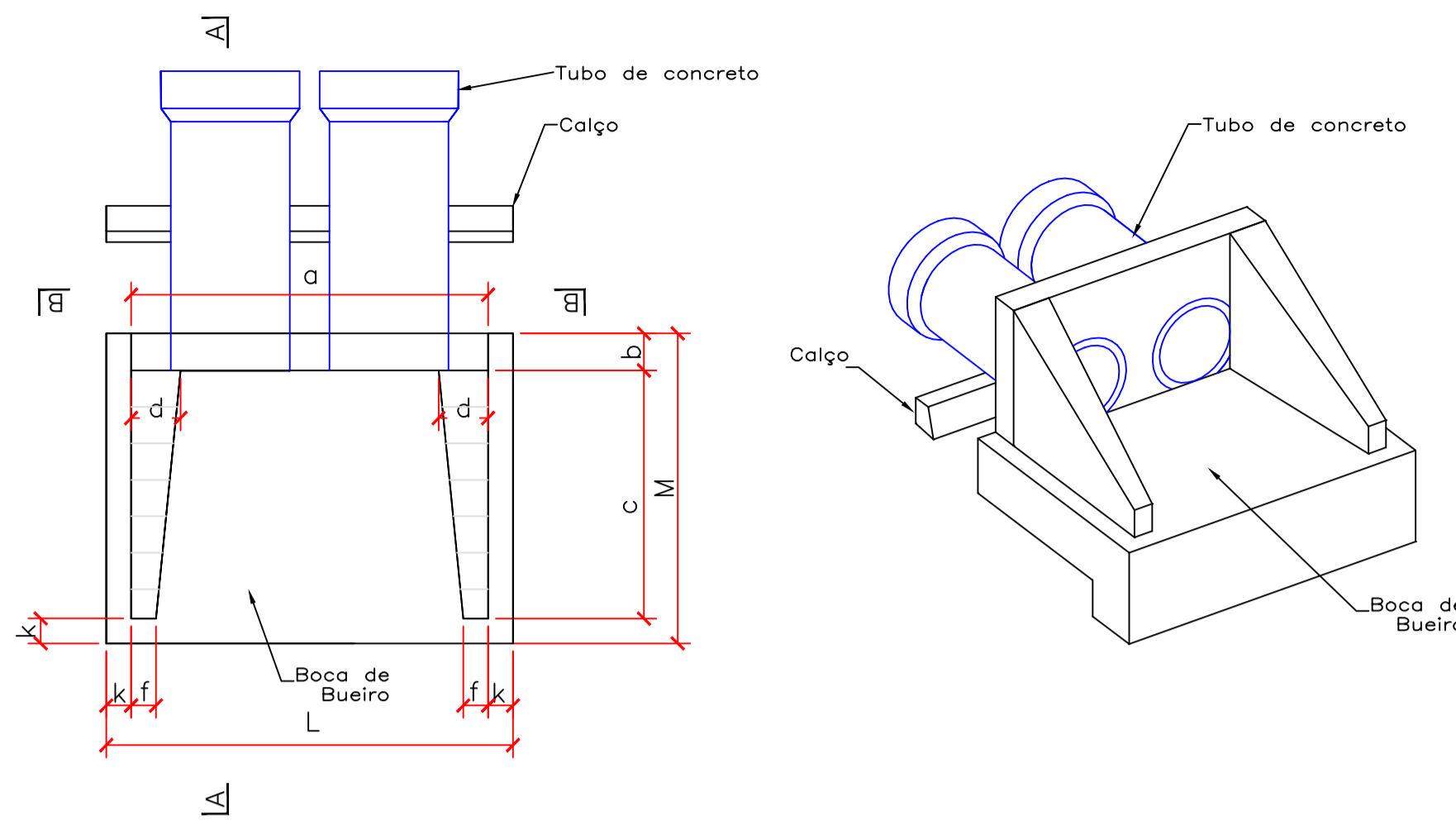


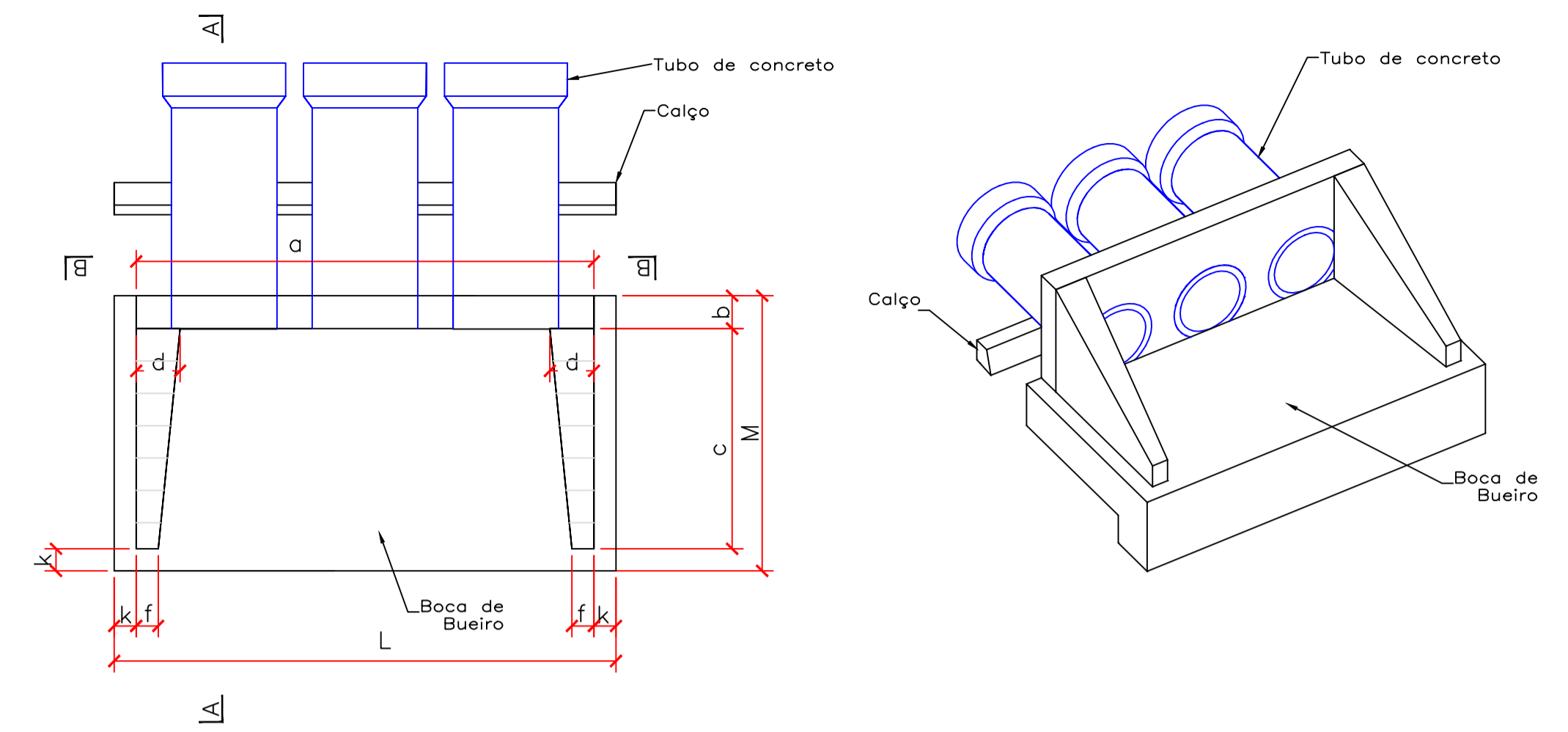
VISTA SUPERIOR - BOCA DE BUEIRO SIMPLES
BUEIRO SIMPLES TUBULAR EM CONCRETO (BSTC)



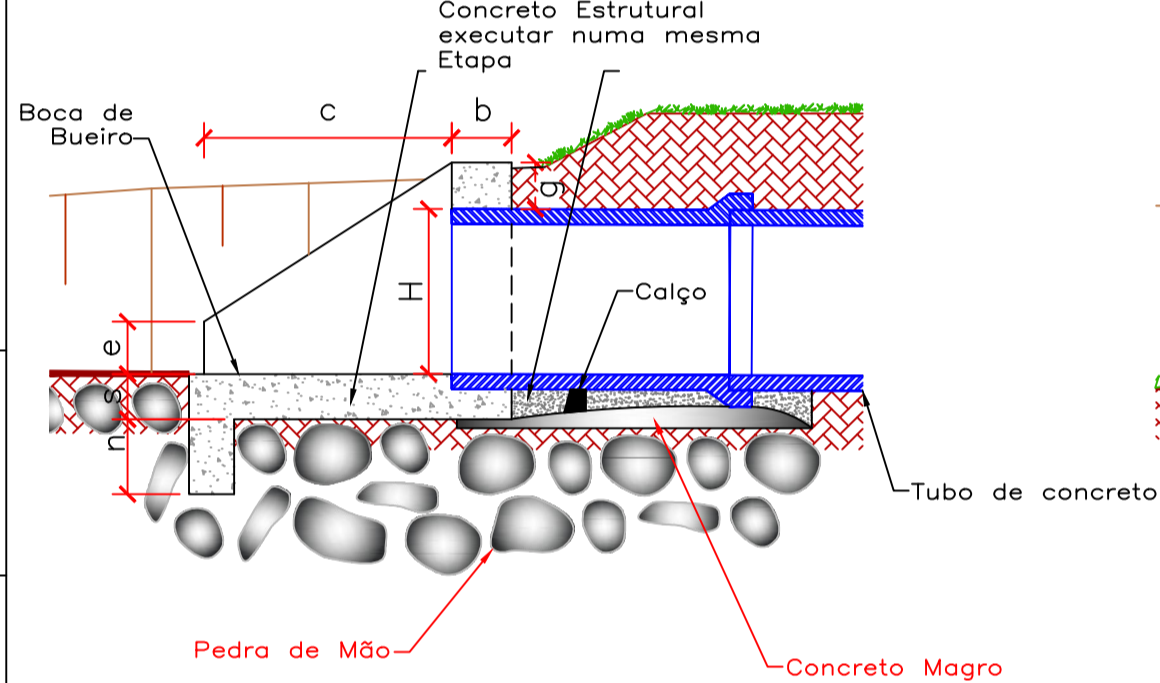
VISTA SUPERIOR - BOCA DE BUEIRO DUPLA
BUEIRO SIMPLES TUBULAR EM CONCRETO (BSTC)



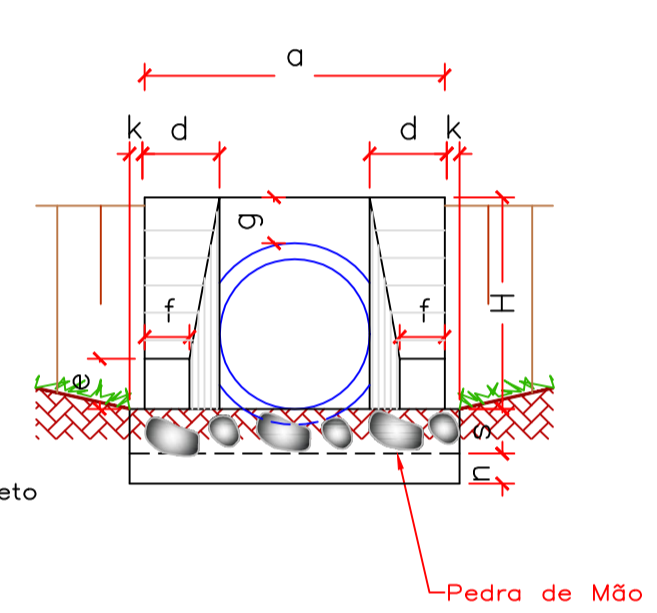
VISTA SUPERIOR - BOCA DE BUEIRO DUPLA
BUEIRO SIMPLES TUBULAR EM CONCRETO (BSTC)



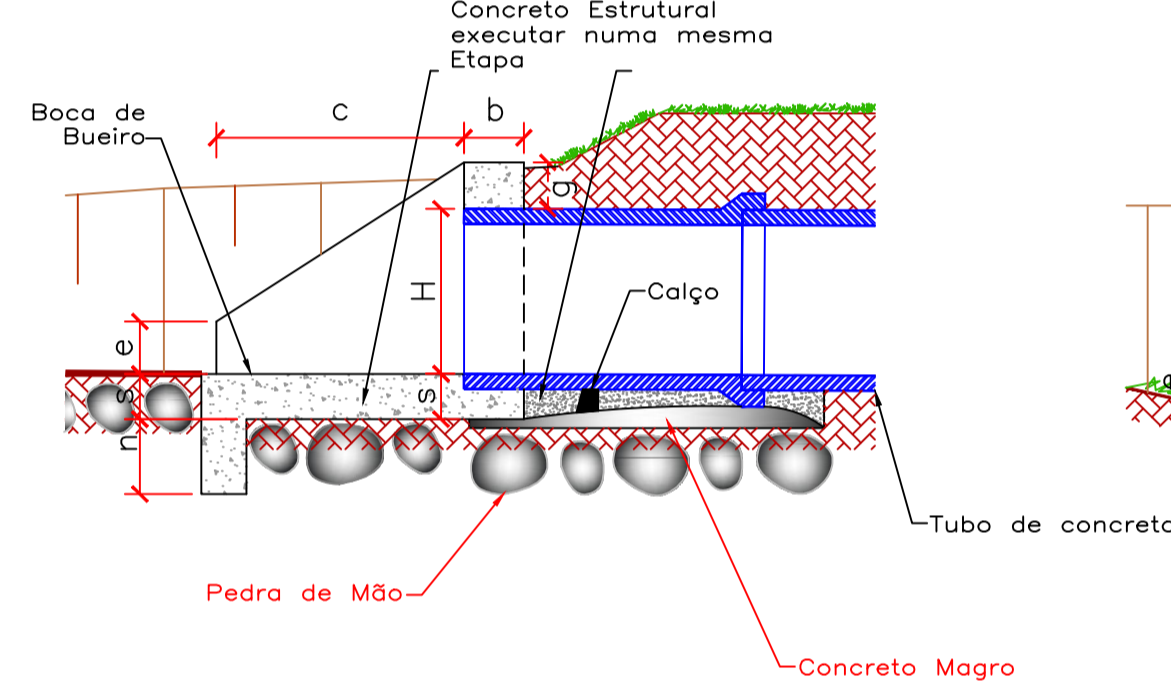
CORTE A - A



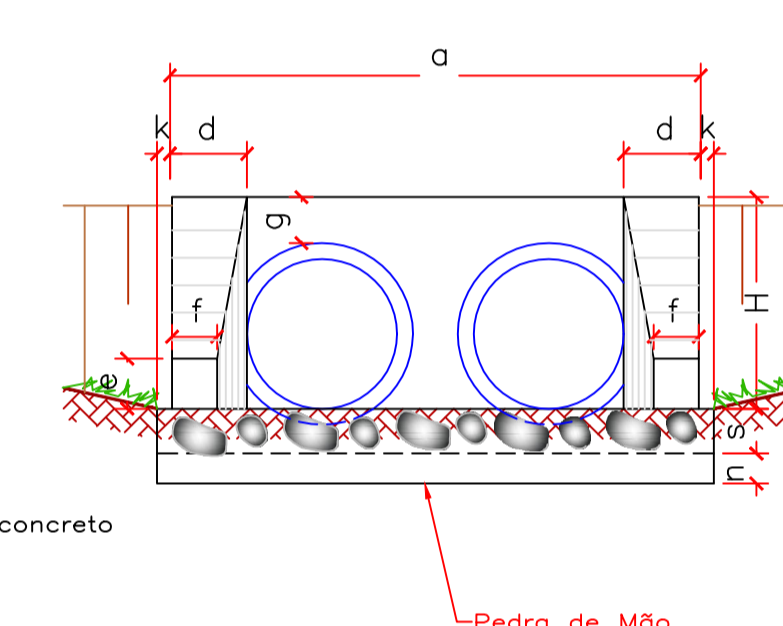
VISTA FRONTAL



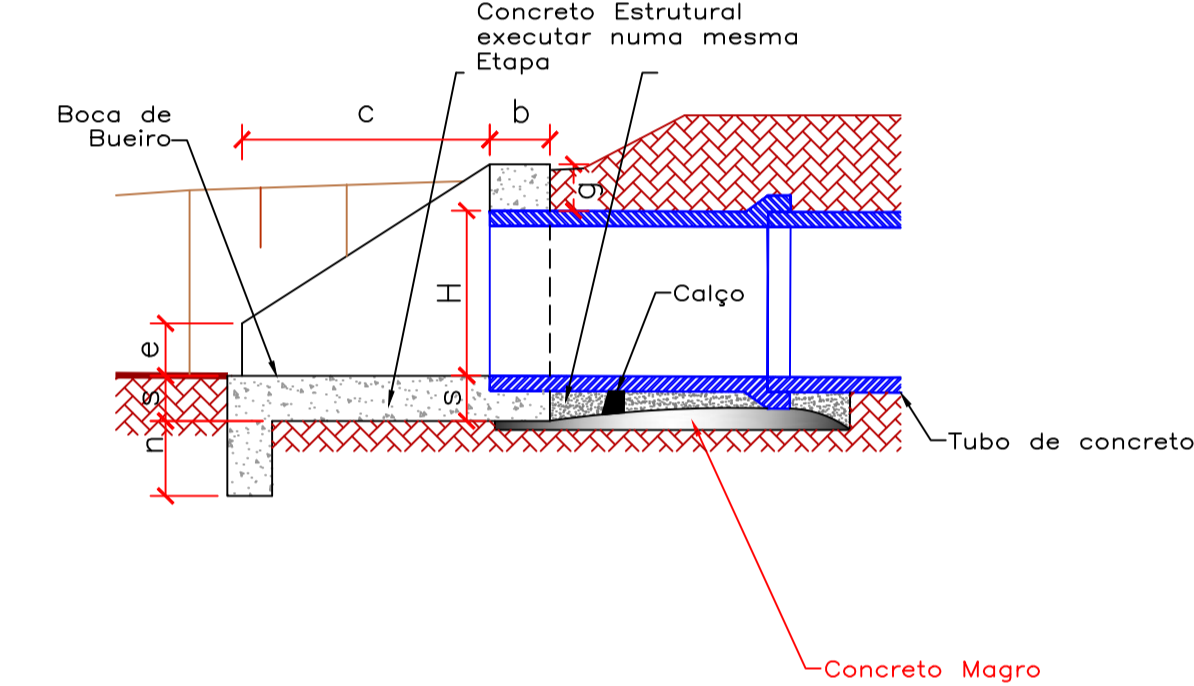
CORTE A - A



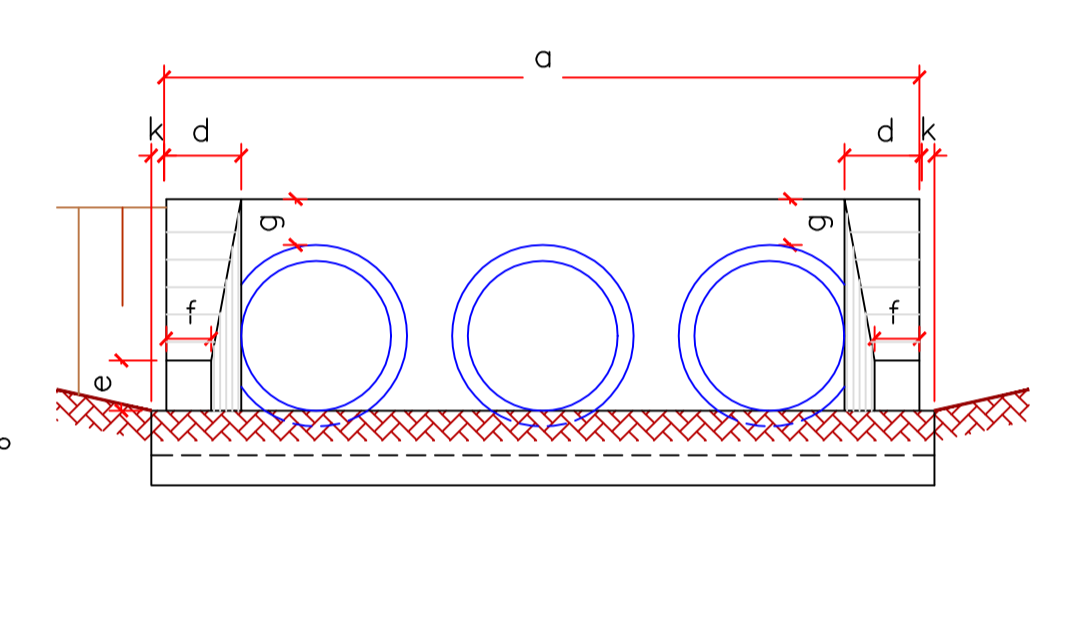
VISTA FRONTAL



CORTE A - A



VISTA FRONTAL



CORTE B - B

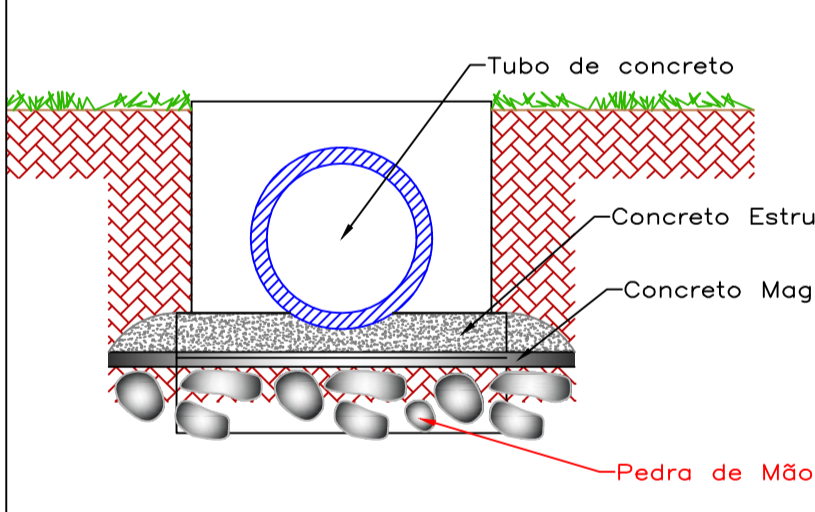


TABELA DAS DIMENSÕES

Ø Interno	BUEIRO SIMPLES TUBULAR				
	0,40	0,60	0,80	1,00	1,20
a	0,80	1,20	1,60	2,00	2,40
b	0,15	0,20	0,30	0,40	0,50
c	1,05	1,25	1,45	1,65	2,00
d	0,20	0,30	0,40	0,50	0,60
e	0,15	0,15	0,25	0,35	0,45
f	0,10	0,10	0,20	0,30	0,40
g	0,30	0,30	0,30	0,30	0,30
H	0,75	0,98	1,20	1,42	1,63
K	0,10	0,10	0,10	0,10	0,10
L	1,00	1,40	1,80	2,20	2,60
M	1,30	1,55	1,85	2,15	2,40
n	0,20	0,30	0,40	0,50	0,60
r	0,30	0,30	0,30	0,30	0,30
s	0,30	0,30	0,30	0,30	0,30
Conc.(m ³)	1,00	1,308	2,324	3,747	5,543
Forma(m ²)	4,920	7,801	11,775	16,557	21,826

CORTE B - B

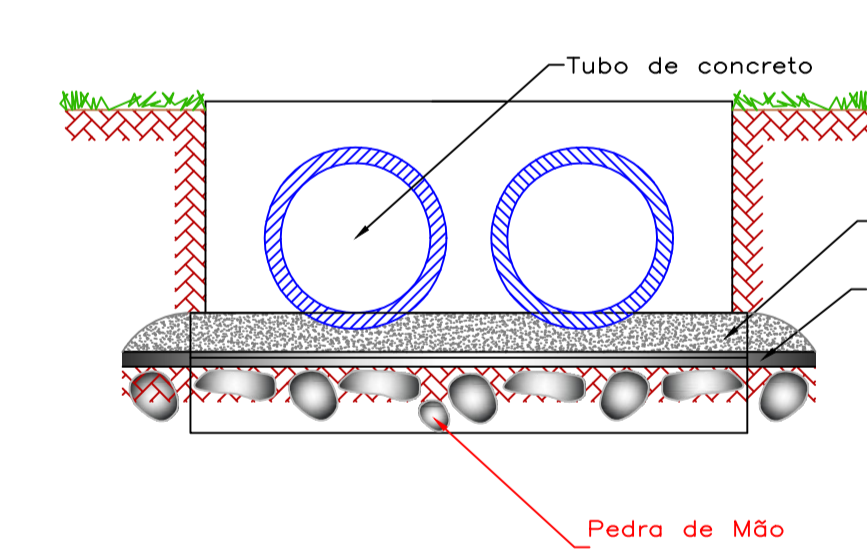


TABELA DAS DIMENSÕES

Ø Interno	BUEIRO DUPLO TUBULAR				
	0,60	0,80	1,00	1,20	1,50
a	2,16	2,80	3,44	4,06	5,00
b	0,20	0,30	0,40	0,50	0,65
c	1,25	1,45	1,65	1,80	2,00
d	0,30	0,40	0,50	0,60	0,75
e	0,15	0,25	0,35	0,45	0,60
f	0,10	0,20	0,30	0,40	0,55
g	0,30	0,30	0,30	0,30	0,30
H	0,98	1,20	1,42	1,63	1,95
K	0,10	0,10	0,10	0,10	0,10
L	2,36	3,00	3,64	4,26	5,20
M	1,55	1,85	2,15	2,40	2,75
n	0,30	0,40	0,50	0,60	0,75
r	0,30	0,30	0,30	0,30	0,30
s	0,30	0,30	0,30	0,30	0,30
Conc.(m ³)	1,94	3,33	5,23	7,55	12,07
Forma(m ²)	10,84	16,34	22,95	30,23	42,99

CORTE B - B

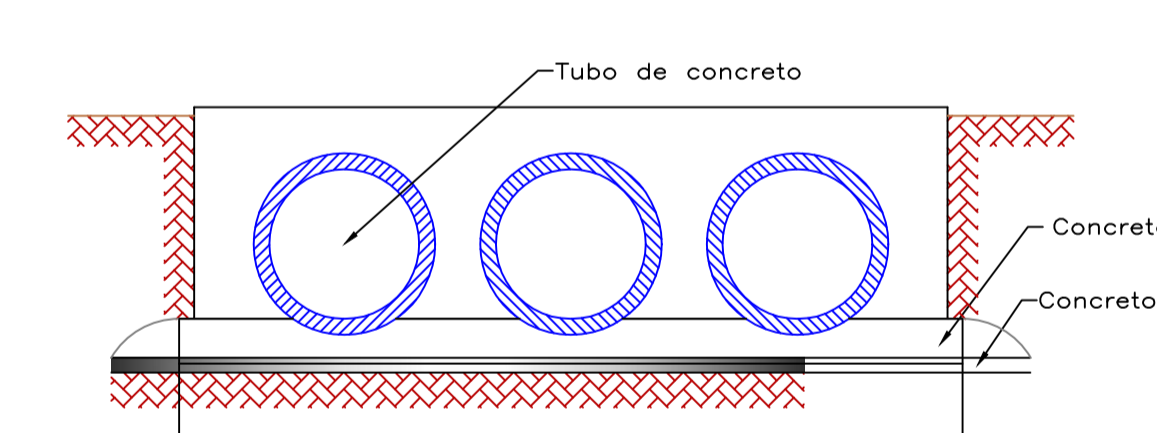
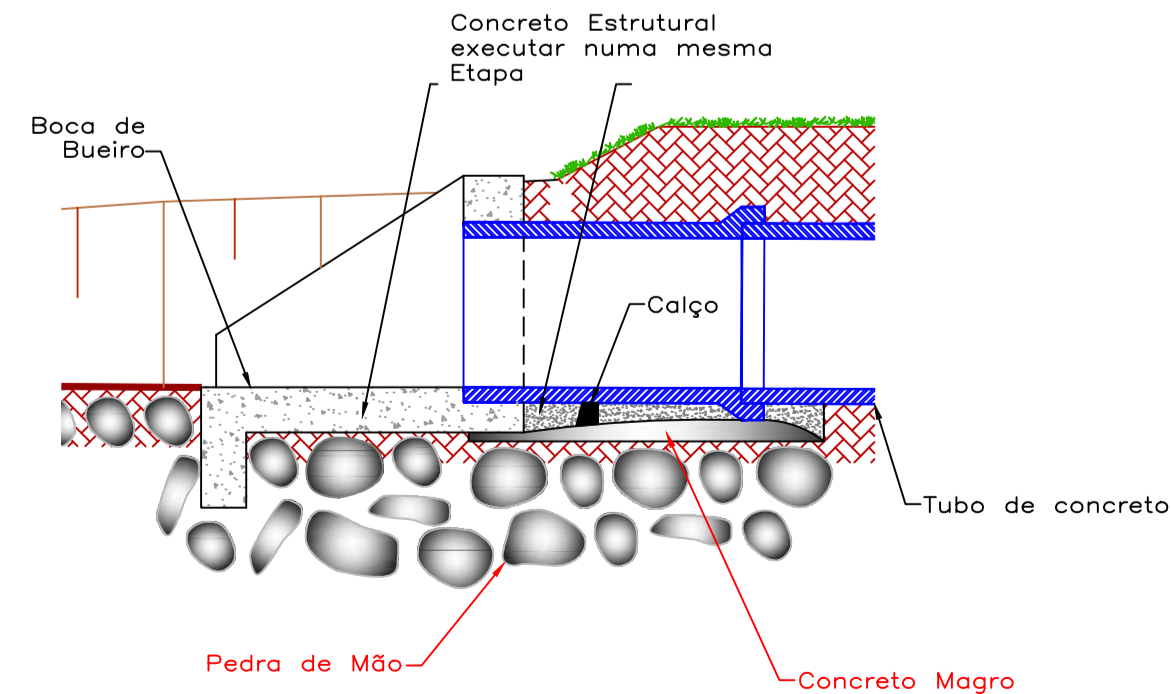


TABELA DAS DIMENSÕES

Ø Interno	BUEIRO TRIPLO TUBULAR				
	0,60	0,80	1,00	1,20	1,50
a	3,12	4,00	4,88	5,72	7,00
b	0,20	0,30	0,40	0,50	0,65
c	1,25	1,45	1,65	1,80	2,00
d	0,30	0,40	0,50	0,60	0,75
e	0,15	0,25	0,35	0,45	0,60
f	0,10	0,20	0,30	0,40	0,55
g	0,30	0,30	0,30	0,30	0,30
H	0,98	1,20	1,42	1,63	1,95
K	0,10	0,10	0,10	0,10	0,10
L	3,32	4,20	5,08	5,92	7,20
M	1,55	1,85	2,15	2,40	2,75
n	0,30	0,40	0,50	0,60	0,75
r	0,30	0,30	0,30	0,30	0,30
s	0,30	0,30	0,30	0,30	0,30
Conc.(m ³)	2,57	4,34	6,71	9,56	15,05
Forma(m ²)	13,87	20,87	29,34	38,63	54,99

CORTE LATERAL GERICO



RECOMENDAÇÕES TÉCNICAS:

- 1- Concreto fck=18mpa;
- 2- A jusante da boca de bueiro, executar enrocamento de pedra de mão argamassada a critério da fiscalização.

AGÊNCIA ESTADUAL DE GESTÃO DE EMPREENDIMENTOS
AGESUL
SECRETARIA DE ESTADO DE OBRAS PÚBLICAS E DE TRANSPORTES DE MATO GROSSO DO SUL

LOCAL: **CAMPO GRANDE AVENIDA AFONSO PENA - PQ. DAS NAÇÕES INDÍGENAS**

PROPRIETÁRIO: **GOVERNO DO ESTADO DE MATO GROSSO DO SUL**

TÍTULO: **DRENAGEM DE ÁGUAS PLUVIAIS Boca de bueiro tipo**

FOLHA: **04**

ESCALA: INDICADAS DATA: DEZEMBRO/2013 DESENHO: VISTO: