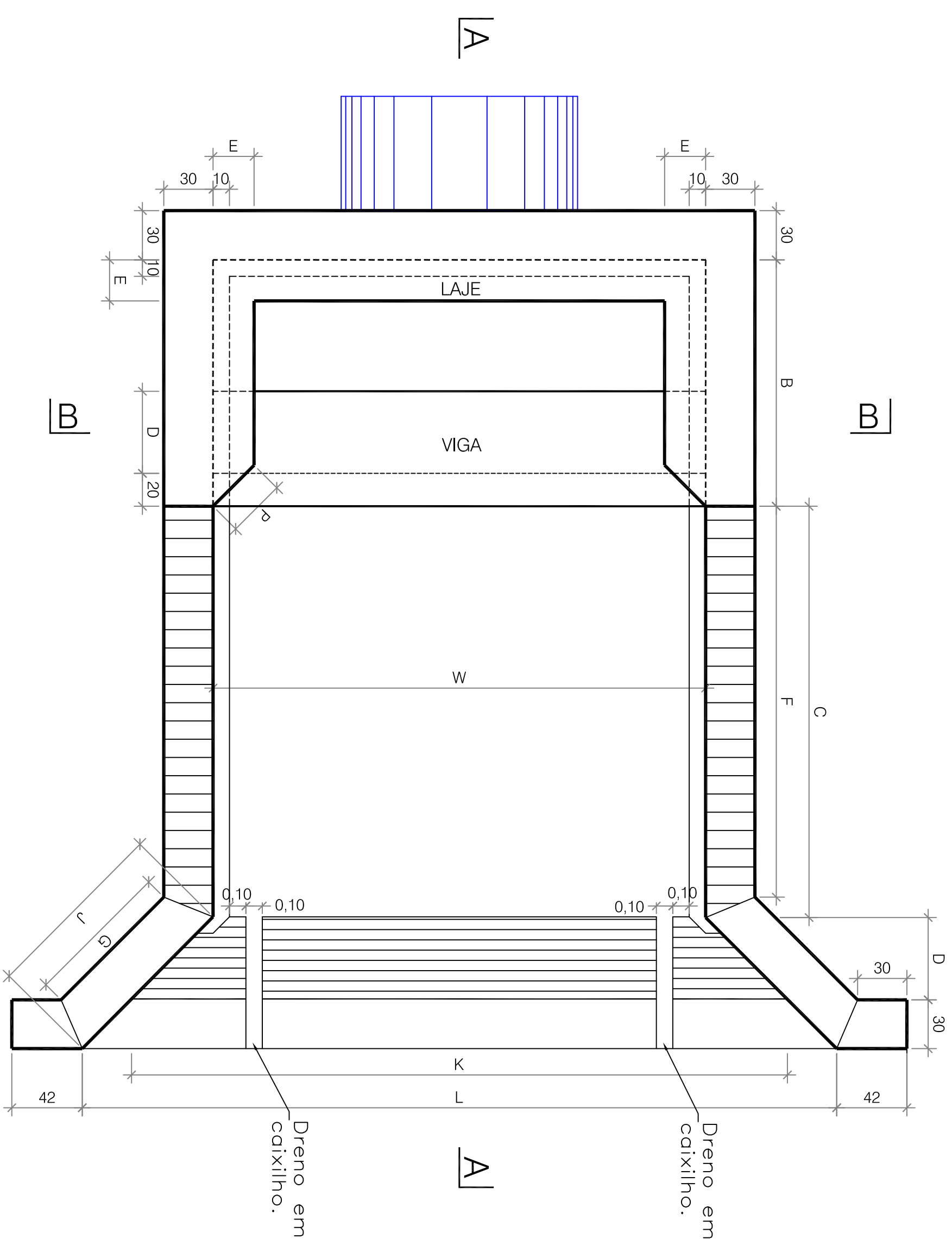
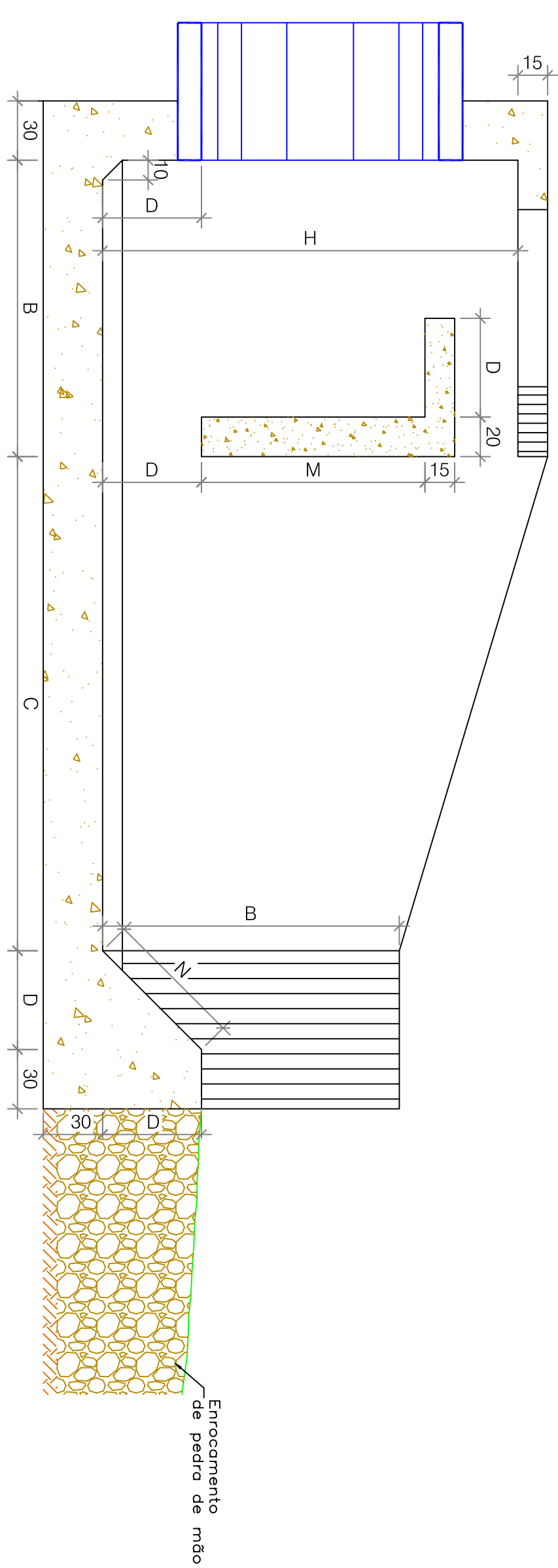


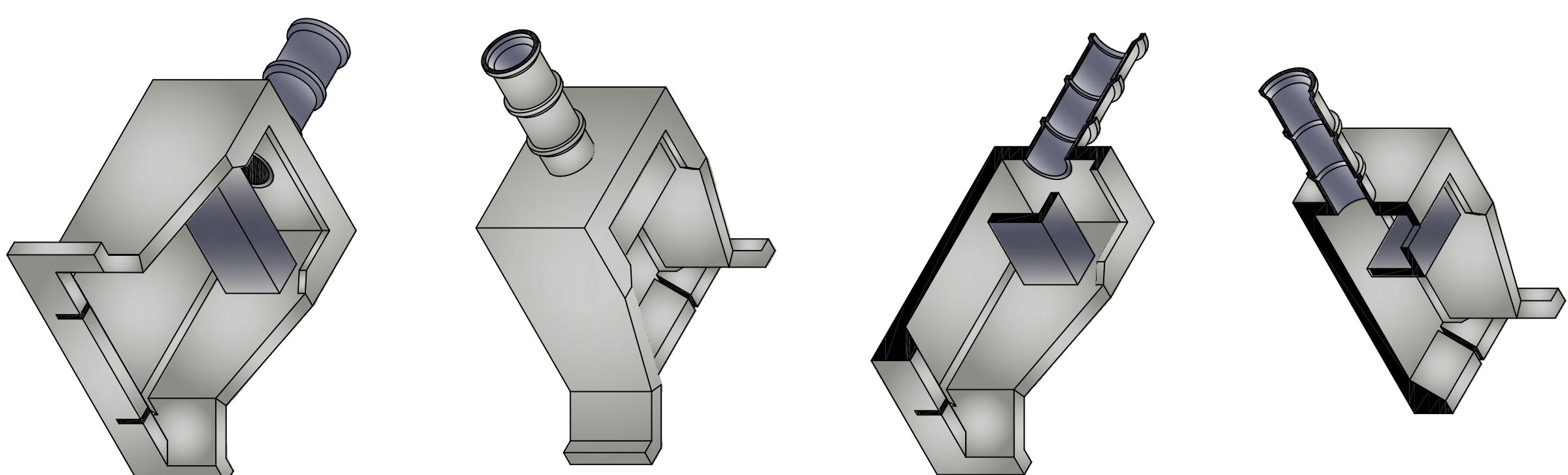
PLANTA



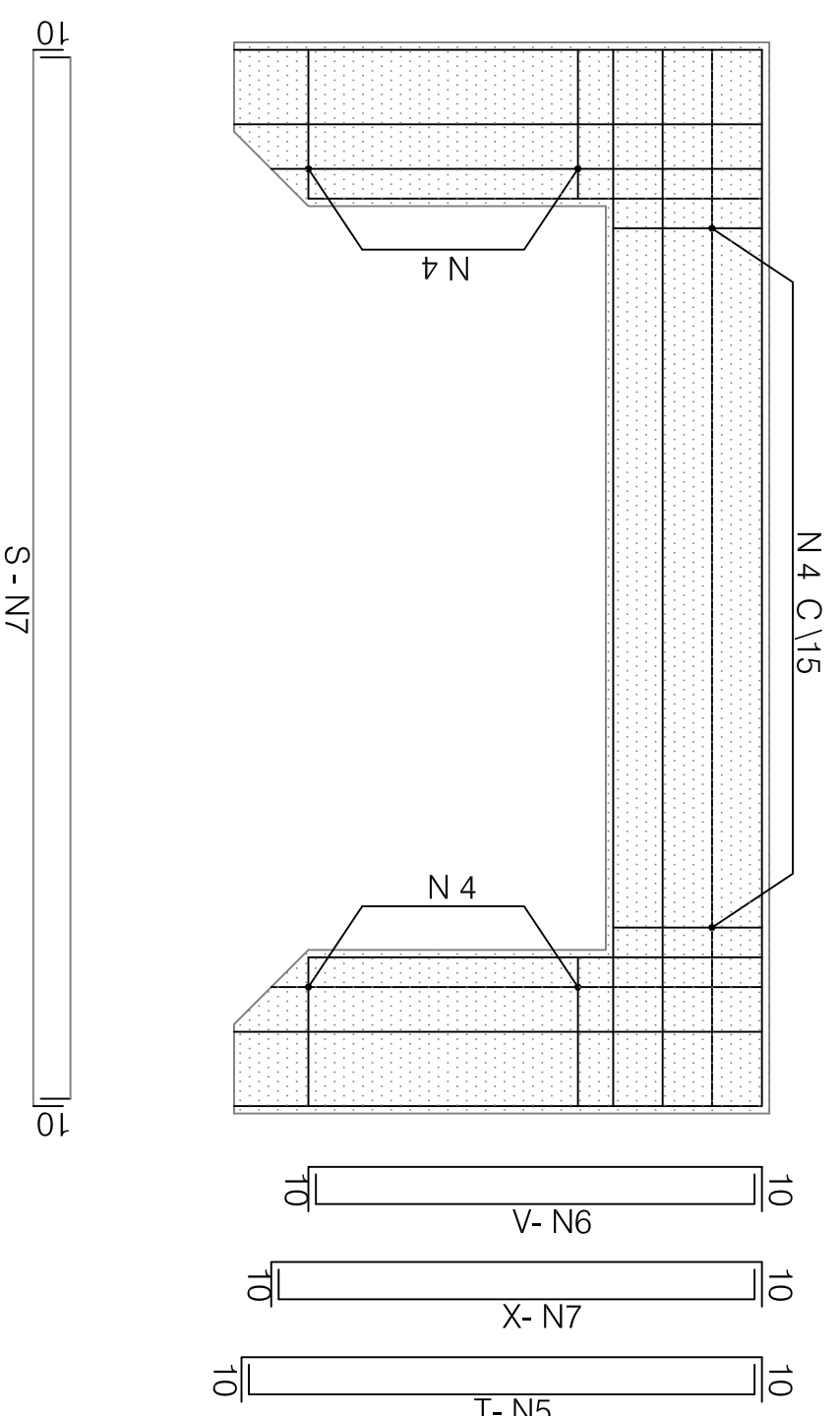
CORTE A - A



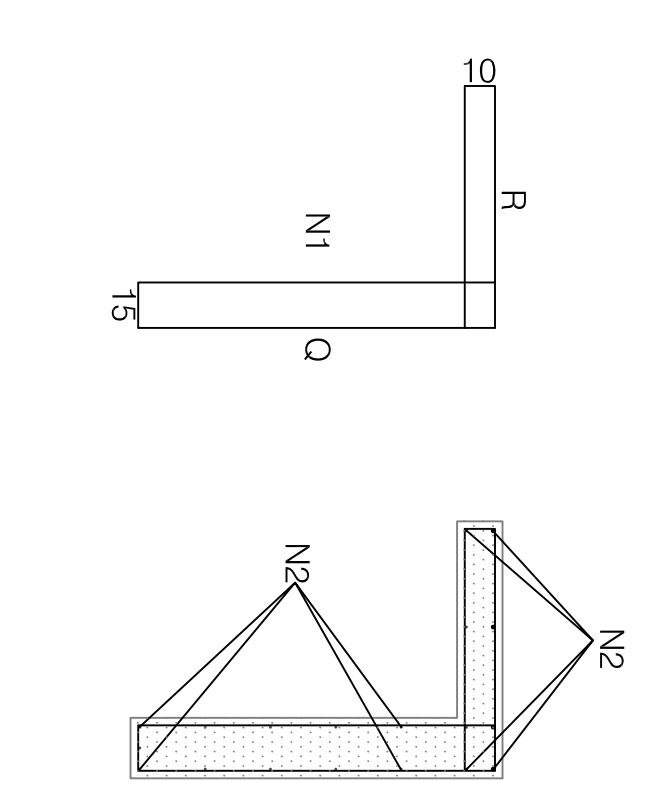
DETALHE ILUSTRATIVO



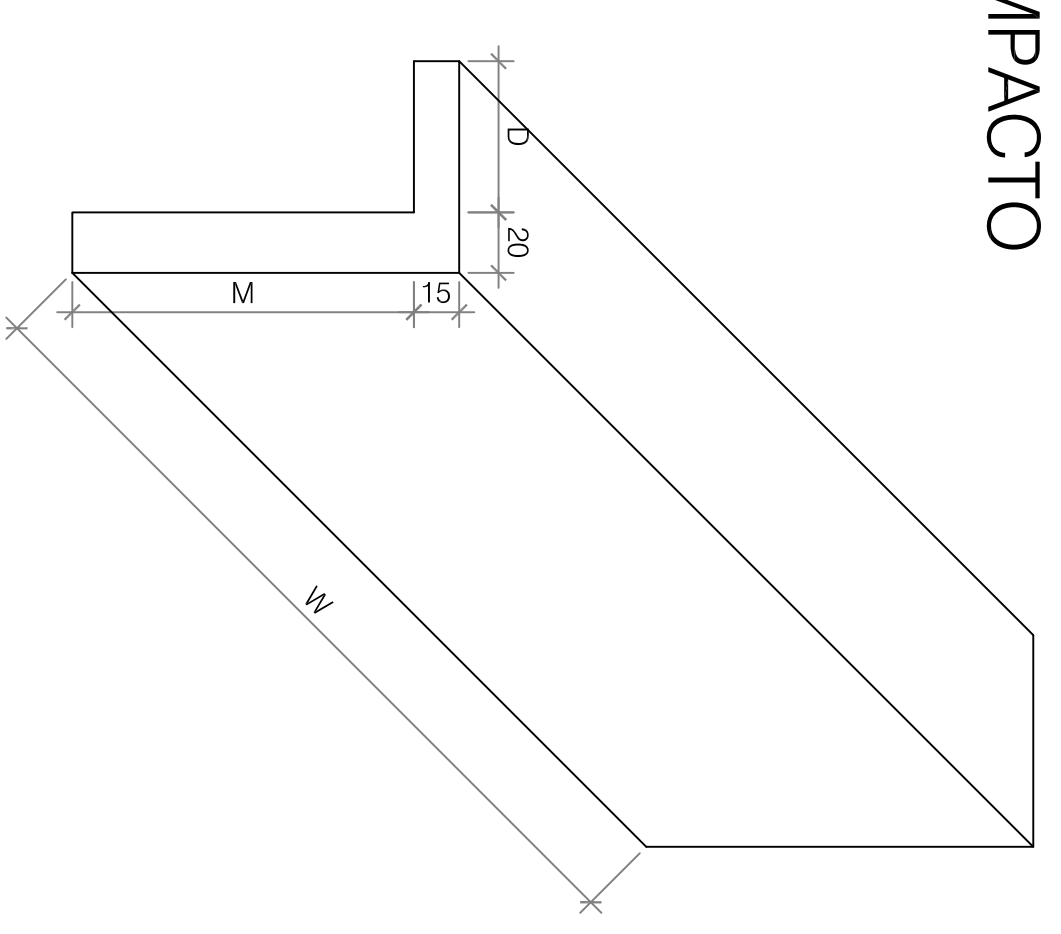
LAJE - ARMAÇÃO



VIGA - ARMAÇÃO



VISTA ISOMÉTRICA DA VIGA DE IMPACTO



- RECOMENDAÇÕES TÉCNICAS:**
- 1- Concreto fck = 20mpa;
 - 2- Recobrimento mínimo da armadura: 3cm;
 - 3- Taxa admissível do solo: 0,1MPa;
 - 4- Entre a laje e o lastro executar camada de concreto magro;
 - 5- A junção do dissipador executar encrocamento de pedra de mão a critério da fiscalização.

RELAÇÃO DE AÇO PARA CADA TIPO DE DISSIPADOR

TIPO	N1 C/20cm			N2 C/20cm			N3			N4 C/15cm			N5			N6			N7			N8			N9		
	Q	R	S	Q	R	S	Q	R	S	Q	R	S	Q	R	S	Q	R	S	Q	R	S	Q	R	S			
1	85	48	57	291	12	48	25	17	43	25	27	17	43	25	17	43	25	17	43	25	17	43	25	17	43		
2	104	57	347	347	14	48	30	19	57	30	42	19	57	30	42	19	57	30	42	19	57	30	42	19	57		
3	123	65	401	401	16	64	35	23	67	35	48	23	67	35	48	23	67	35	48	23	67	35	48	23	67		
4	141	73	453	453	18	81	40	25	75	40	54	25	75	40	54	25	75	40	54	25	75	40	54	25	75		
5	179	90	563	563	22	123	50	31	101	50	66	31	101	50	66	31	101	50	66	31	101	50	66	31	101		
6	198	98	617	617	24	148	55	33	108	55	72	33	108	55	72	33	108	55	72	33	108	55	72	33	108		

RELAÇÃO DE DIMENSÕES DE FORMA PARA CADA TIPO DE DISSIPADOR

TIPO	DIMENSÕES (m)												QUANTITATIVOS																		
	W	A	B	C	D	E	F	G	H	J	K	L	M	N	P	Q	R	S	T	U	V	X	Y	Z							
1	3,60	1,00	1,67	0,33	0,25	1,55	0,55	1,50	0,90	2,67	4,11	0,75	0,47	0,35	0,9	8,24	34,3	34,36	3,0	125	145	112	132	4	4,80	112	132	4	5,28	137,45	34,36
2	2,0	0,30	2,5	4,35	1,25	2,08	0,42	0,25	1,86	0,77	1,88	1,02	3,33	4,77	0,84	0,59	0,35	1,3	12,48	50,6	45,28	5,88	170	145	107	157	4	6,28	181,11	50,30	
3	3,0	0,60	3,5	5,10	1,50	2,50	0,50	0,25	2,38	0,99	2,25	1,14	4,00	5,44	1,13	0,71	0,35	1,8	17,60	70,1	59,30	10,13	170	145	107	157	4	7,28	237,19	74,88	
4	4,0	0,80	4,5	5,85	1,75	2,92	0,38	0,33	2,80	1,01	2,63	1,26	4,67	6,11	1,31	0,83	0,47	2,4	23,72	92,7	74,88	16,11	170	145	107	157	4	8,12	298,91	109,04	
5	5,0	1,00	5,5	7,35	2,25	3,75	0,75	0,42	3,63	1,25	3,38	1,50	6,00	7,44	1,69	1,08	0,60	3,7	39,14	147,6	109,04	34,22	170	145	107	157	4	9,36	438,17	109,04	
6	6,0	1,20	6,5	8,10	2,50	4,17	0,83	0,50	4,05	1,37	3,75	1,61	6,67	8,11	1,88	1,18	0,71	4,5	48,36	179,6	128,26	48,67	170	145	107	157	4	10,80	508,03	128,26	

A ARMAÇÃO SERÁ EXECUTADA EM AÇO CA-60 - Ø 8,3 mm

Nº	DATA	REVISÃO	APROVADO	DESENHOS DE REFERÊNCIA	NÚMEROS

AGÊNCIA ESTADUAL DE GESTÃO DE EMPREENDIMENTOS
 SECRETARIA DE ESTADO DE OBRAS PÚBLICAS E DE TRANSPORTES DE MATO GROSSO DO SUL

LOCAL: **CAMPO GRANDE**
 AVENIDA AFONSO PENNA -
 P.O. DAS NAÇÕES INDÍGENAS

PROPOSTA Nº: **GOVERNO DO ESTADO DE MATO GROSSO DO SUL**

TÍTULO: **DRENAGEM DE ÁGUAS PLUVIAIS**
 Dissipador de energia

ESCALA: **05**

INDICADAS: JUNHO/2014

Arquivo: (05) AQUÁRIO - Projeto de Drenagem - (01).dwg