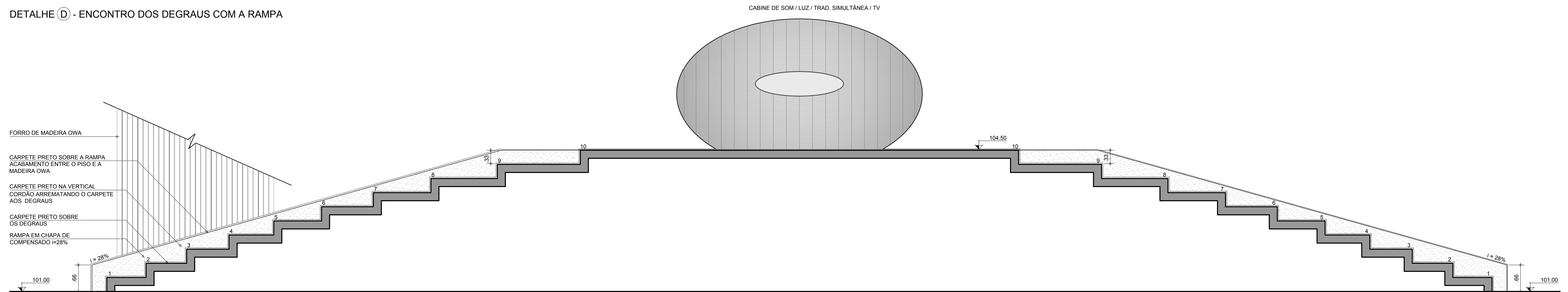
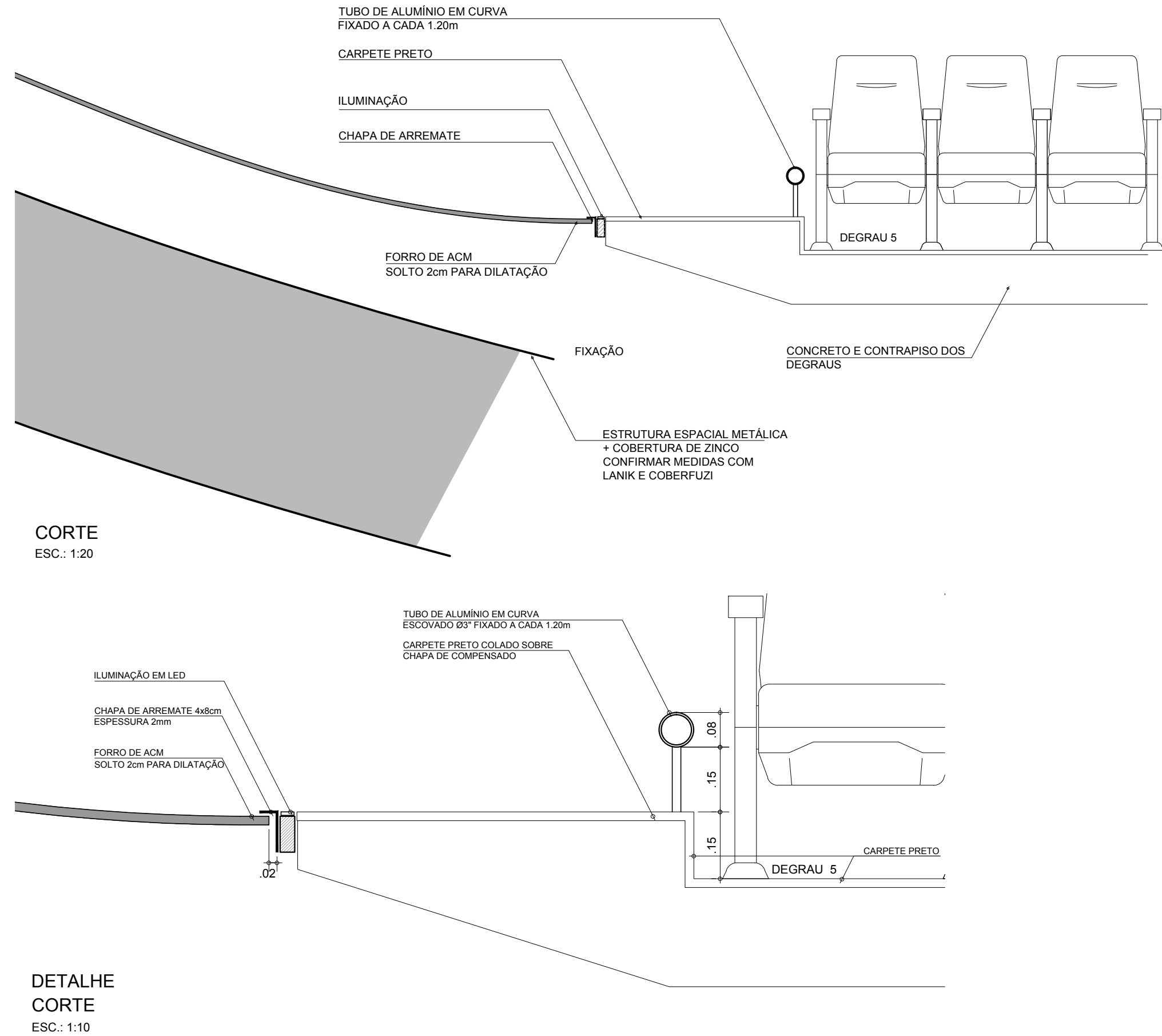


DETALHE (D) - ENCONTRO DOS DEGRAUS COM A RAMPA



ELEVAÇÃO ESTENDIDA
ESC.: 1:50

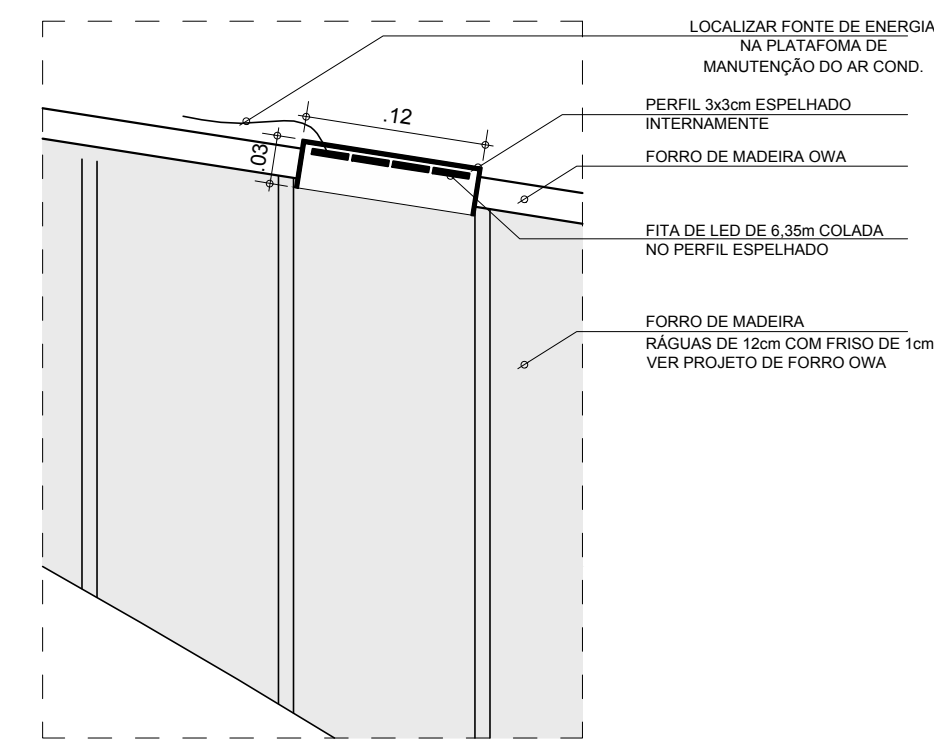
DETALHE (E) - ILUMINAÇÃO E ARREIMATE OWA COM ARQUITETURA



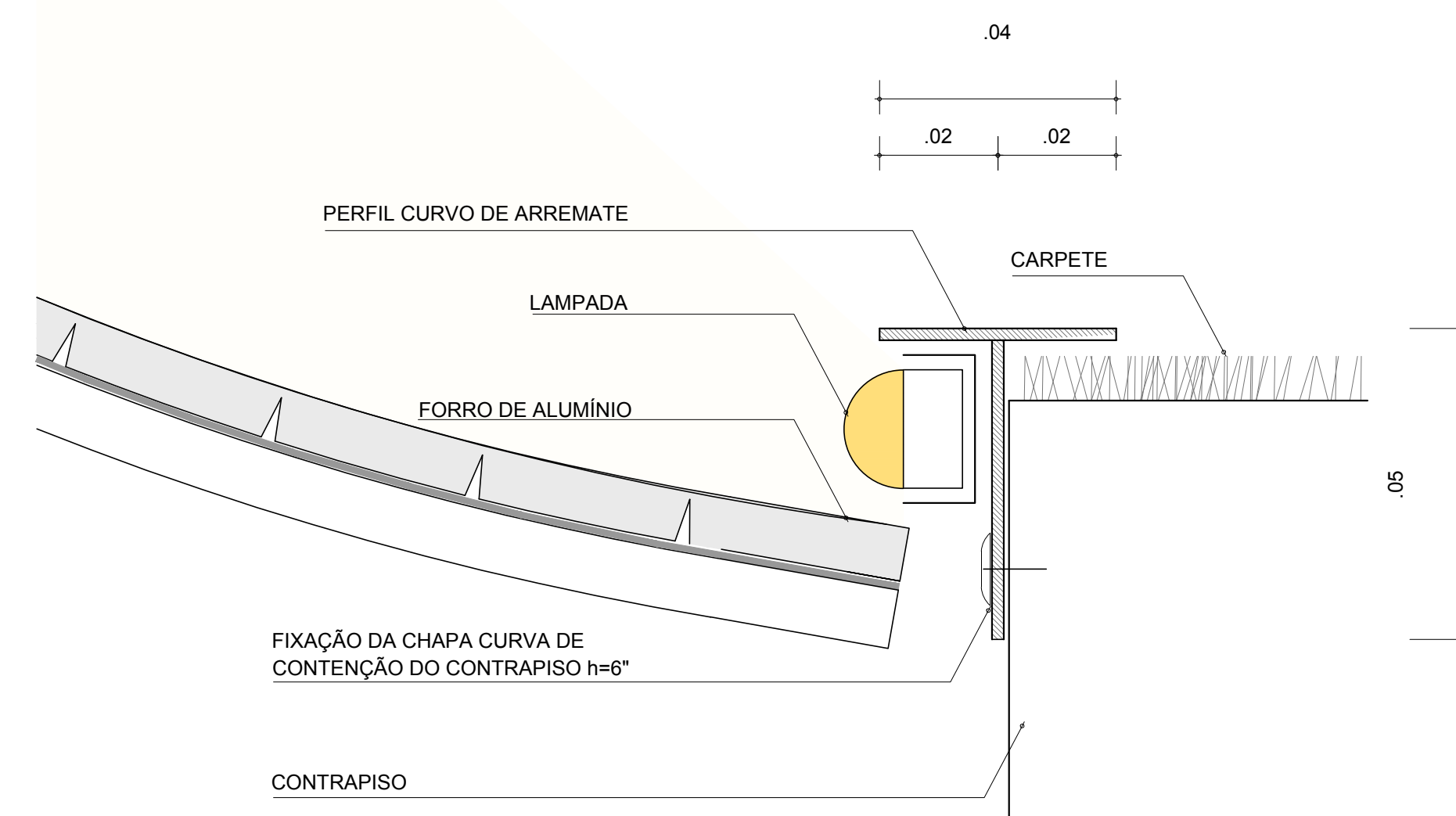
CORTE
ESC.: 1:20

DETALHE
CORTE
ESC.: 1:10

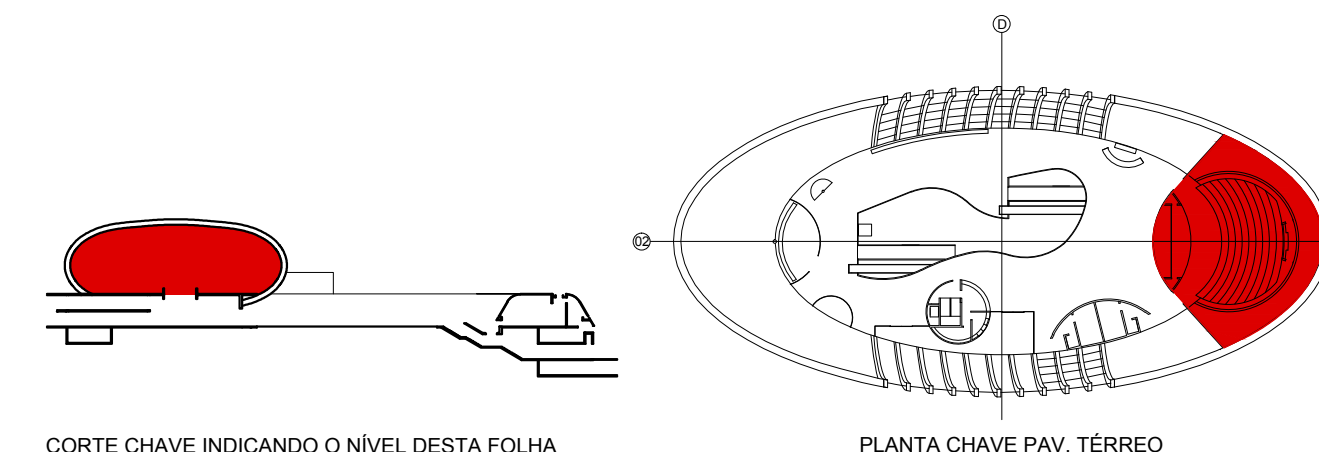
DETALHE (F) - ILUMINAÇÃO NO FORRO PARA BANCADA DOS PALESTRANTES



CORTE
ESC.: 1:5



SEÇÃO - ENCONTRO PISO COM O FORRO
ESC.: 1:1



CORTE CHAVE INDICANDO O NÍVEL DESTA FOLHA

PLANTA CHAVE PAV. TERREO

NOTAS:
AS INFORMAÇÕES DESTE DESENHO FIXAM AS CARACTERÍSTICAS QUE OS COMPONENTES OU PRODUTOS DEVEM TER. OS DESENHOS DE FABRICAÇÃO DEVERÃO SER APROVADOS PELO CLIENTE E PELA ROAU ANTES DA EXECUÇÃO. O BOM DESEMPENHO DO CONJUNTO FABRICADO É DE EXCLUSIVA RESPONSABILIDADE DO FORNECEDOR. OS DESENHOS EM ESCALAS MAIORES PREVALEM SOBRE OS DESENHOS DE ESCALAS MENORES.

VERIFICAR MEDIDAS NA OBRA

REVISÃO	DATA	DESCRIÇÃO
03	15/12/2015	ATUALIZAÇÃO DO PROJETO CONFORME ANDAMENTO DA OBRA ATÉ DEZEMBRO/2015
02	05/05/2015	DETALHE DE ILUMINAÇÃO E CABINE
01	28/02/2014	Detalhe F Iluminação
00	20/11/2013	EMISSION

AGÊNCIA ESTADUAL DE GESTÃO DE EMPREENDIMENTOS
SECRETARIA DE ESTADO DE OBRAS PÚBLICAS E DE TRANSPORTES

OBRA: **CENTRO DE PESQUISA E DE REABILITAÇÃO DA ICTIOFAUNA PANTANEIRA E AQUÁRIO** EXECUTIVO

LOCAL: **CAMPO GRANDE**
AV. AFONSO PENA - PARQUE DAS NAÇÕES INDÍGENAS

QUADRO DE ÁREAS:
ÁREA CONSTRUÍDA=18.635,90 m²
ÁREA TERRENO=1.190.000,00 m²

AUTOR DO PROJETO: **Ruy Ohtake** (arquitetura e urbanismo)
ARQ. RUY OHTAKE 0402819-2 PROPRIETÁRIO

RESPONSÁVEL TÉCNICO P/ EXECUÇÃO DA OBRA: **GOVERNO DO ESTADO DE MATO GROSSO DO SUL**
R. P. 257/0001-28

TÍTULO: **AMPLIAÇÕES - PAVIMENTO TERREO** FOLHA: **305-3**
RAMPA DE MADEIRA / DETALHE ILUMINAÇÃO

ESCALA: **Indicada** DATA: **NOVEMBRO/2013** REVISÃO: **DEZEMBRO/2015** DESENHO: **PV**