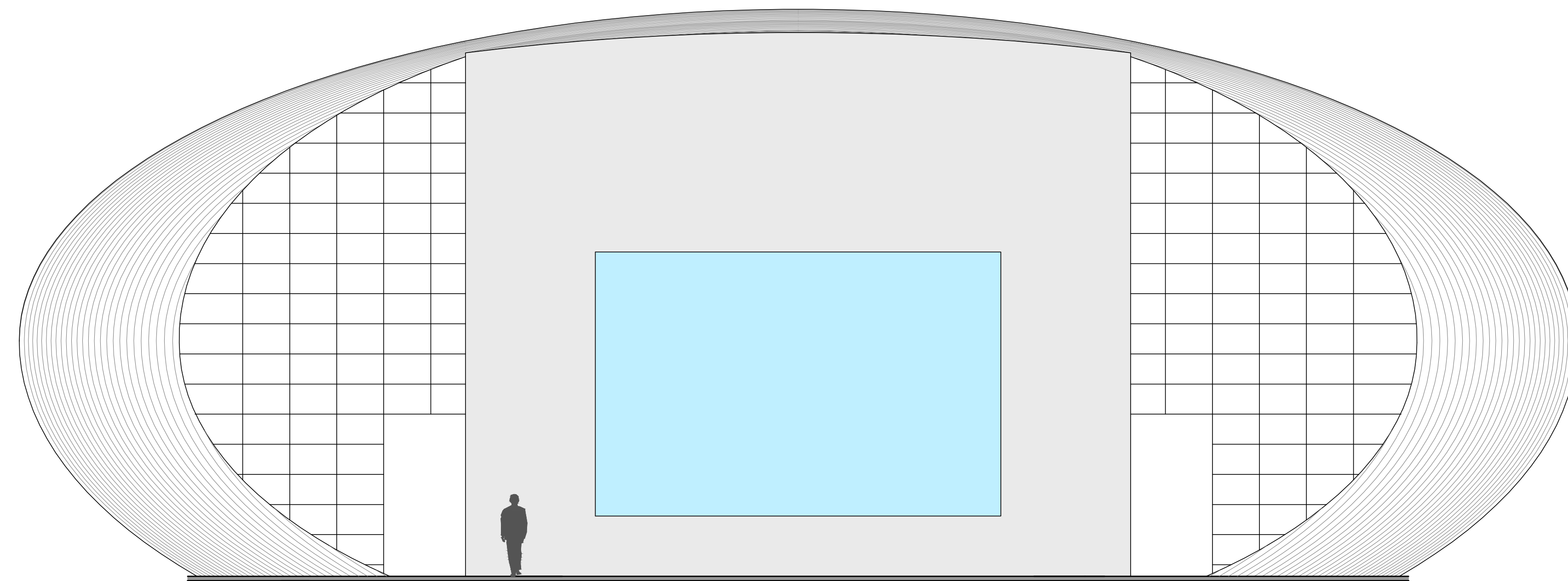
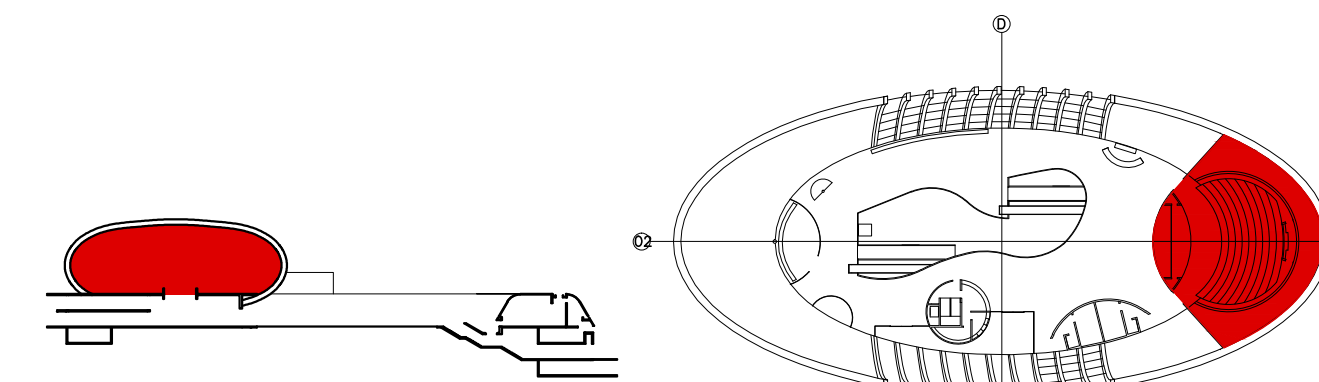


ELEVAÇÃO 1 (VISTA DO AUDITÓRIO)
ESC.: 1:50



ELEVAÇÃO 2 (VISTA DO SAGUÃO PRINCIPAL)
ESC.: 1:75



CORTE CHAVE INDICANDO O NÍVEL DESTA FOLHA

PLANTA CHAVE PAV. TÉRREO

NOTAS:
AS INFORMAÇÕES DESTE DESENHO FIXAM AS CARACTERÍSTICAS QUE OS COMPONENTES OU PRODUTOS DEVEM TER. OS DESENHOS DE FABRICAÇÃO DEVERÃO SER APROVADOS PELO CLIENTE E PELA ROAU ANTES DA EXECUÇÃO. O BOM DESEMPENHO DO CONJUNTO FABRICADO É DE EXCLUSIVA RESPONSABILIDADE DO FORNECEDOR. OS DESENHOS EM ESCALAS MAIORES PREVALEM SOBRE OS DESENHOS DE ESCALAS MENORES.

VERIFICAR MEDIDAS NA OBRA

REVISÃO	DATA	DESCRIÇÃO
03	15/12/2015	ATUALIZAÇÃO DO PROJETO CONFORME ANDAMENTO DA OBRA ATÉ DEZEMBRO/2015
02	05/05/2015	FRESTA DE RETORNO DO AR CONDICIONADO
01	13/04/2015	AJUSTES EM DECORRÊNCIA DA OBRA
00	28/02/2014	EMISSION

AGÊNCIA ESTADUAL DE GESTÃO DE EMPREENDIMENTOS SECRETARIA DE ESTADO DE OBRAS PÚBLICAS E DE TRANSPORTES	
OBRA CENTRO DE PESQUISA E DE REABILITAÇÃO DA ICTIOFAUNA PANTANEIRA E AQUÁRIO	EXECUTIVO
LOCAL CAMPO GRANDE AV. AFONSO PENA - PARQUE DAS NAÇÕES INDÍGENAS	QUADRO DE ÁREAS ÁREA CONSTRUÍDA=18.635,90 m² ÁREA TERRENO=1.190.000,00 m²
AUTOR DO PROJETO Ruy Ohtake arquitetura e urbanismo ARQ. RUY OHTAKE 04024519-2	PROPRIETÁRIO GOVERNO DO ESTADO DE MATO GROSSO DO SUL 15.142.357/0001-28
RESPONSÁVEL TÉCNICO P/ EXECUÇÃO DA OBRA	
TÍTULO AMPLIAÇÕES - PAVIMENTO TÉRREO TANQUE 20 - ELEVAÇÃO 1 E 2	FOLHA 309-3
ESCALA 1:75	DATA NOVEMBRO/2013
REVISÃO DEZEMBRO/2015	DESENHO PV