

CF10

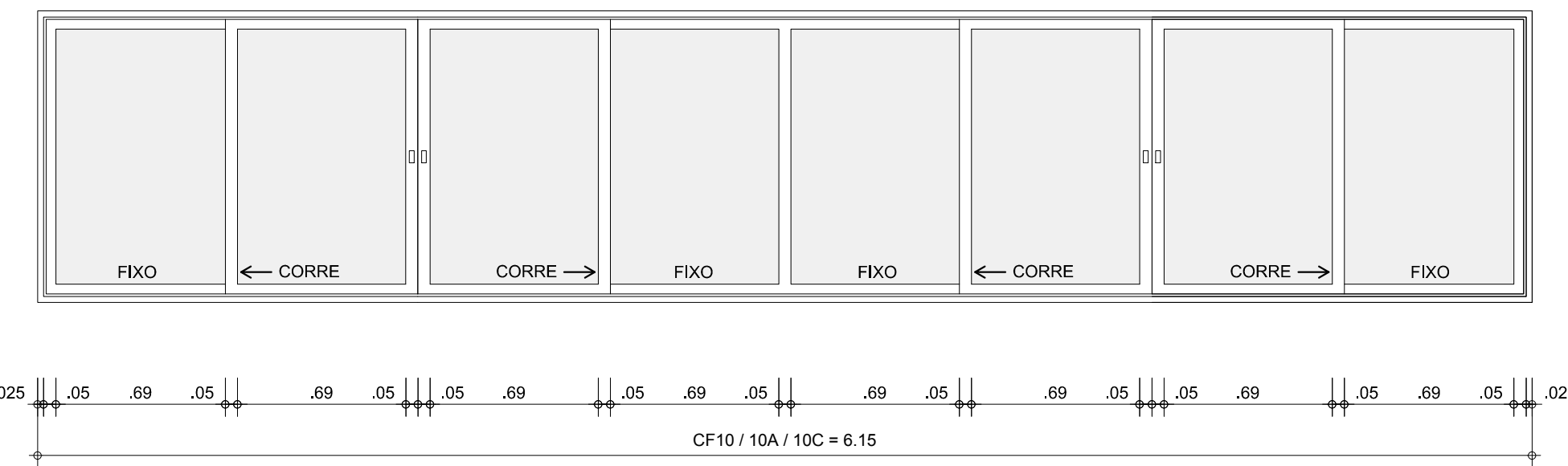
CAIXILHO DE ALUMÍNIO

ESPECIFICAÇÕES:
PERFIL DE ALUMÍNIO ANODIZADO PRETO FOSCO REF. "PRODEC" 3005
LINHA 42 COM CAMADA ANÓDICA MÍNIMA DE 14 MICRONS
VIDRO TEMPERADO INCOLOR 6mm

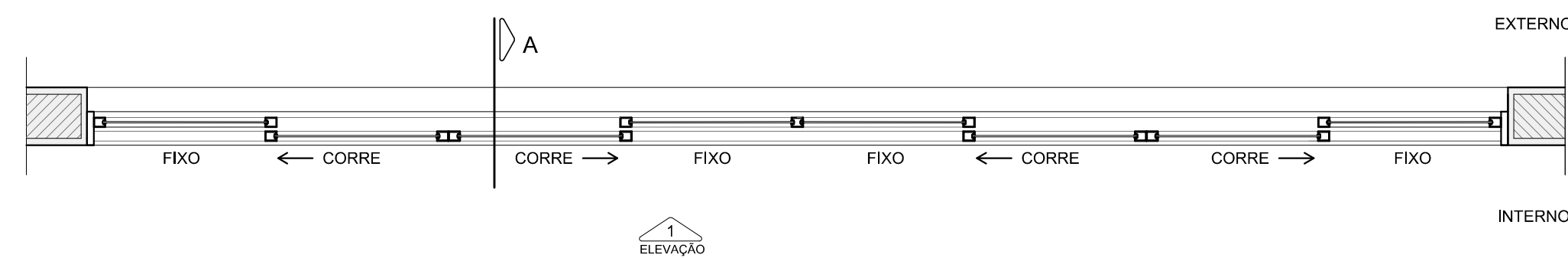
QUANTIDADE TOTAL: 03 UNIDADES

QUANTIDADE POR AMBIENTE CF10:

PAVIMENTO	AMBIENTE	QUANTID.	FOLHA Nº
-PAV. MEZANINO NÍVEL 97.65	ADMINISTRAÇÃO	1	112
	REFETÓRIO LAZER	1	112
-PAV. INFRA NÍVEL 85.35	OFICINA MANUTENÇÃO	1	122



ELEVAÇÃO 1 - CF 10 / CF 10A / CF10C
ESCALA 1:25



CF10A

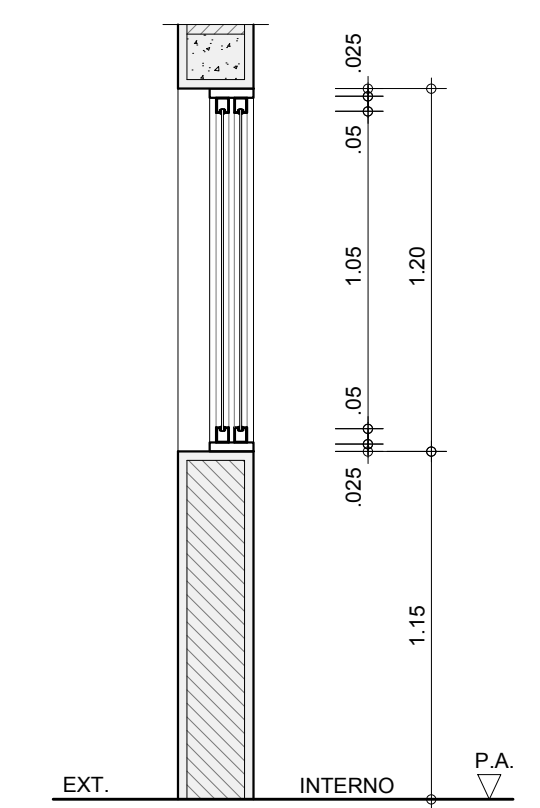
CAIXILHO DE ALUMÍNIO

ESPECIFICAÇÕES:
PERFIL DE ALUMÍNIO ANODIZADO PRETO FOSCO REF. "PRODEC" 3005
LINHA 42 COM CAMADA ANÓDICA MÍNIMA DE 14 MICRONS
VIDRO TEMPERADO INCOLOR 6mm

QUANTIDADE TOTAL: 01 UNIDADE

QUANTIDADE POR AMBIENTE CF10A:

PAVIMENTO	AMBIENTE	QUANTID.	FOLHA Nº
-PAV. MEZANINO NÍVEL 97.65	COZINHA	1	112



SEÇÃO A - CF 10 / CF 10A / CF10C
ESCALA 1:25

CF10B

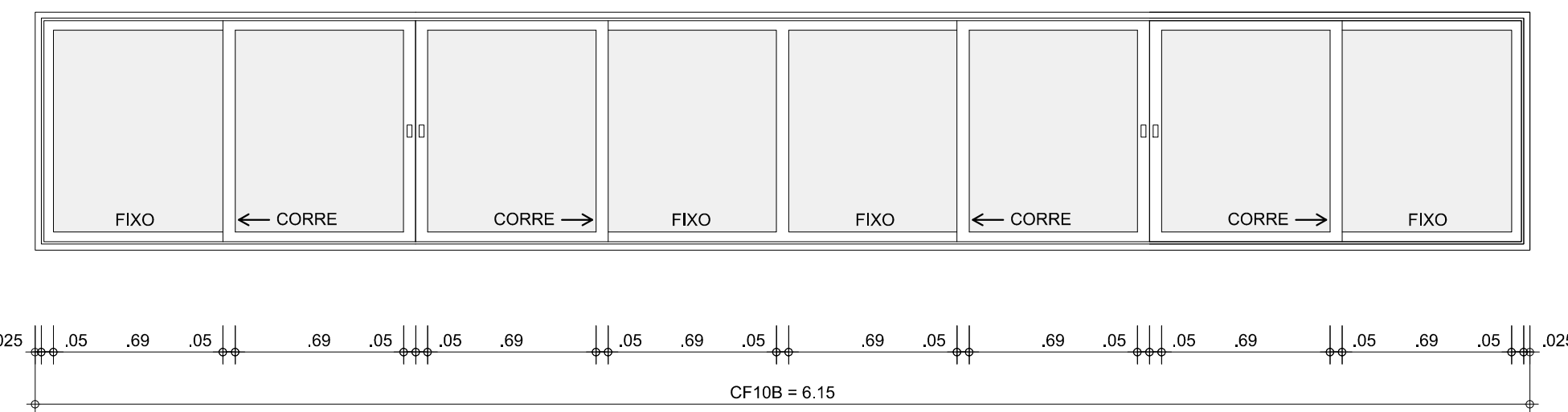
CAIXILHO DE ALUMÍNIO

ESPECIFICAÇÕES:
PERFIL DE ALUMÍNIO ANODIZADO PRETO FOSCO REF. "PRODEC" 3005 LINHA 42 COM CAMADA ANÓDICA MÍNIMA DE 14 MICRONS
VIDRO TEMPERADO INCOLOR 6mm

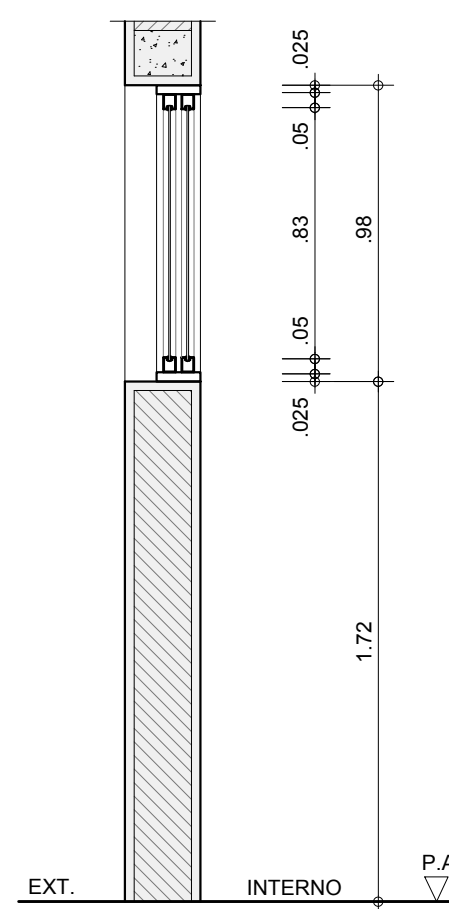
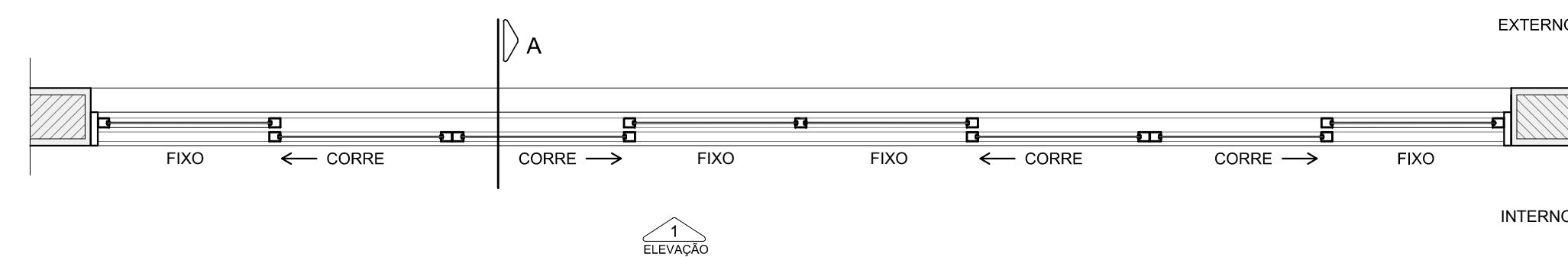
QUANTIDADE TOTAL: 01 UNIDADE

QUANTIDADE POR AMBIENTE:

PAVIMENTO	AMBIENTE	QUANTID.	FOLHA Nº
-PAV. AGUÁRIO NÍVEL 94.30	LAVANDERIA	1	114



ELEVAÇÃO 1 - CF 10B
ESCALA 1:25



SEÇÃO A - CF 10B
ESCALA 1:25

CF7

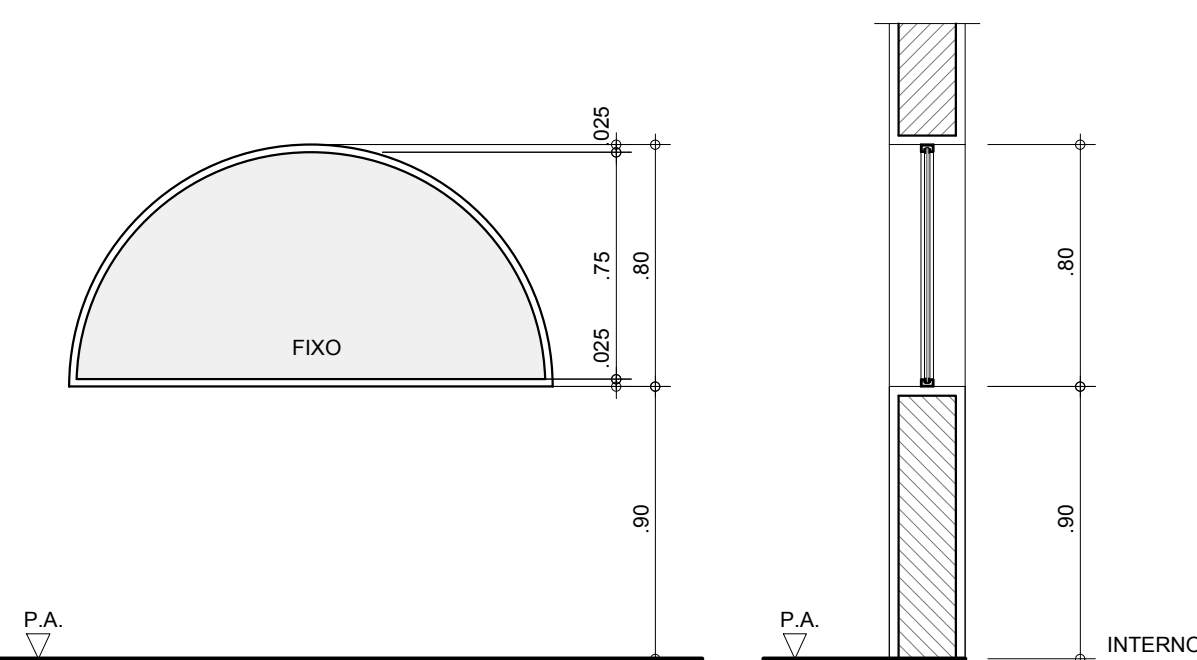
CAIXILHO DE ALUMÍNIO

ESPECIFICAÇÕES:
PERFIL DE ALUMÍNIO ANODIZADO PRETO FOSCO REF. "PRODEC" 3005 LINHA 42 COM CAMADA ANÓDICA MÍNIMA DE 14 MICRONS
VIDRO FIXO TEMPERADO INCOLOR 10mm

QUANTIDADE TOTAL: 6 UNIDADES

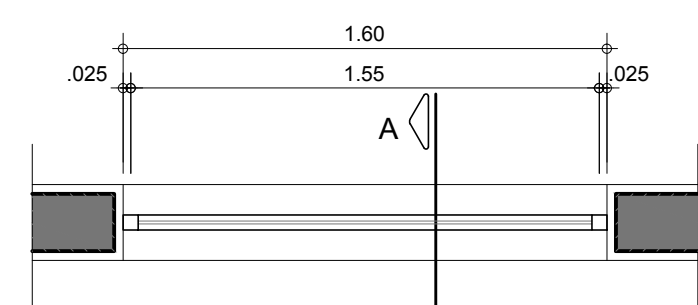
QUANTIDADE POR AMBIENTE:

PAVIMENTO	AMBIENTE	QUANTID.	FOLHA Nº
-PAV. MEZANINO NÍVEL 97.65	DIRETORIA	1	112
	ADMINISTRAÇÃO	1	112
	CIRCULAÇÃO	1	112
	FINANÇAS	1	112
	LAB. RECURSOS BIO GENÉTICOS	2	112

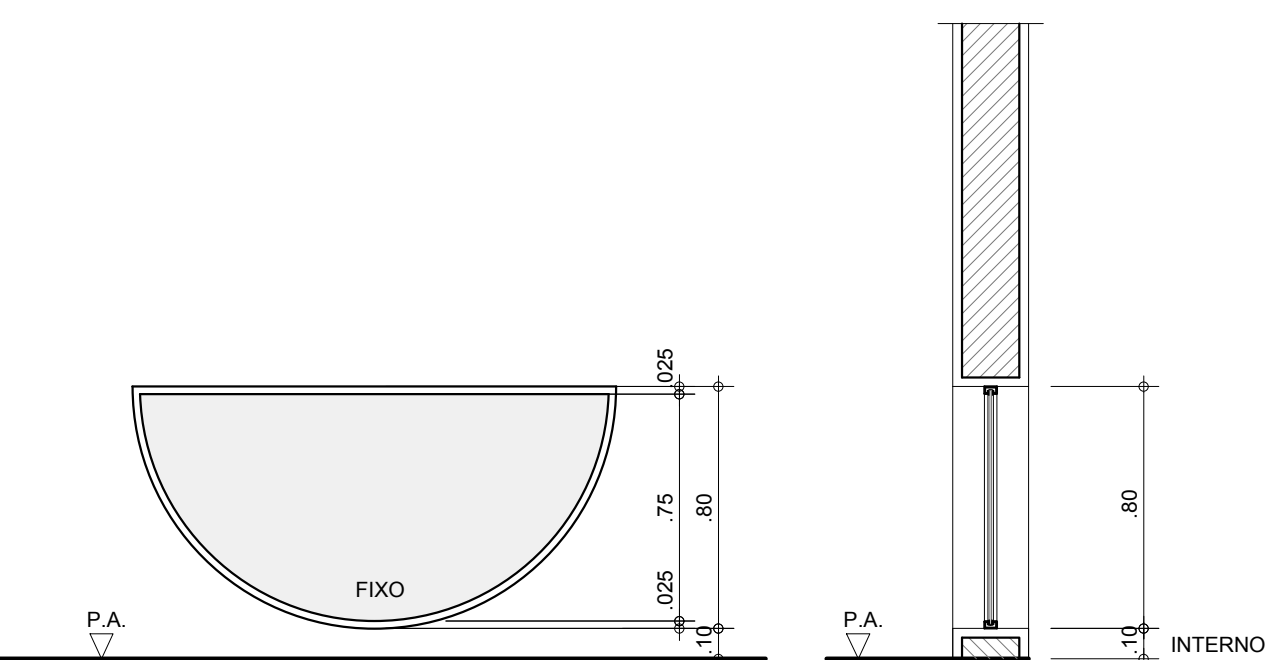


ELEVAÇÃO 1 - CF7
ESC.: 1:25

SEÇÃO A - CF7
ESC.: 1:25

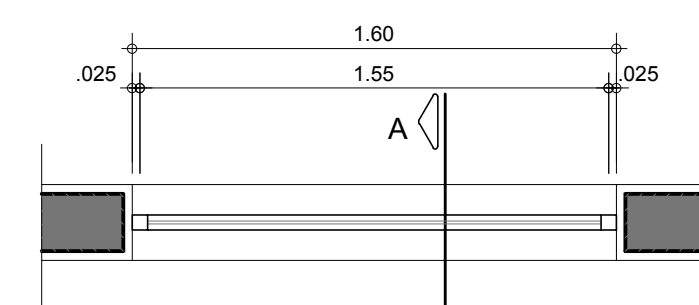


PLANTA - CF7
ESC.: 1:25



ELEVAÇÃO 1 - CF7
ESC.: 1:25

SEÇÃO A - CF7
ESC.: 1:25



PLANTA - CF7
ESC.: 1:25

CF9

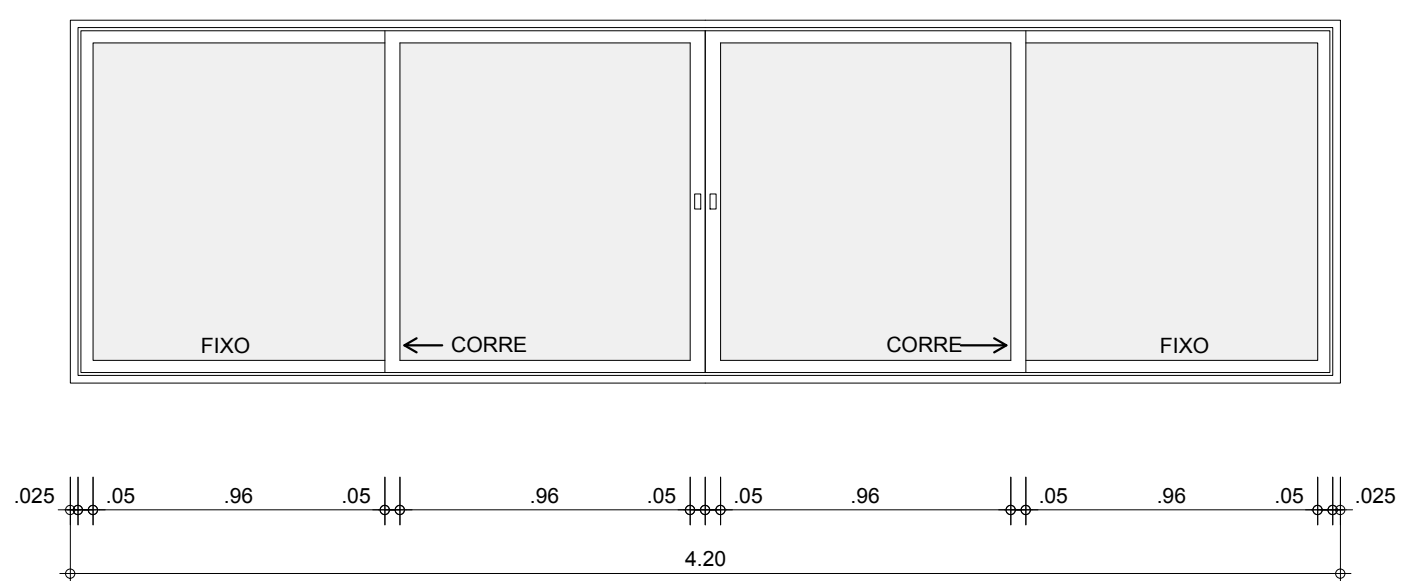
CAIXILHO DE ALUMÍNIO

ESPECIFICAÇÕES:
PERFIL DE ALUMÍNIO ANODIZADO PRETO FOSCO REF. "PRODEC" 3005 LINHA 42 COM CAMADA ANÓDICA MÍNIMA DE 14 MICRONS
VIDRO TEMPERADO INCOLOR 6mm

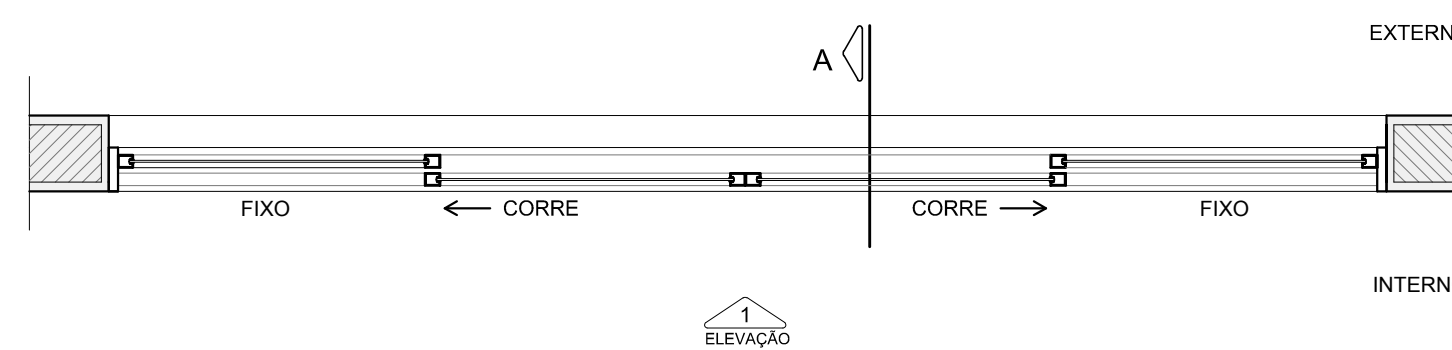
QUANTIDADE TOTAL: 02 UNIDADES

QUANTIDADE POR AMBIENTE:

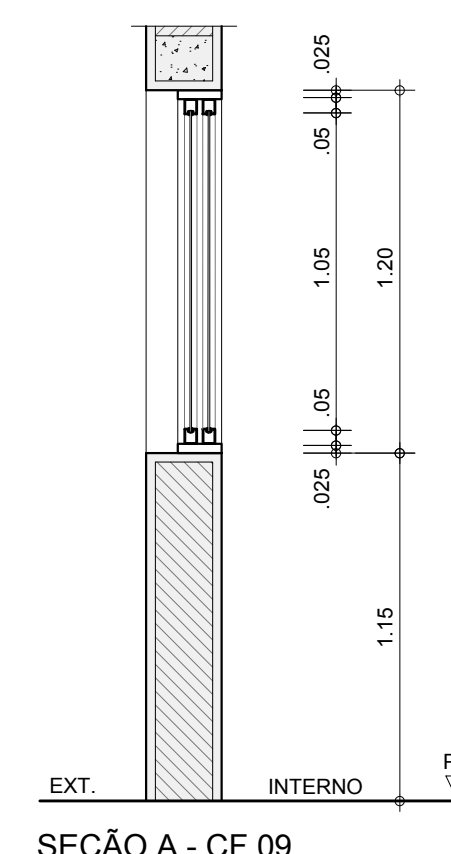
PAVIMENTO	AMBIENTE	QUANTID.	FOLHA Nº
-PAV. AGUÁRIO NÍVEL 94.30	BIOTERIO	1	113
	SETOR EXTRA	1	113



ELEVAÇÃO 1 - CF 09
ESCALA 1:25



PLANTA - CF 09
ESCALA 1:25



SEÇÃO A - CF 09
ESCALA 1:25

ESPECIFICAÇÕES

PERFIL DE ALUMÍNIO LINHA 42
ACABAMENTO ANODIZADO COR PRETO

NOTAS:
AS INFORMAÇÕES DESTE DESENHO FIXAM AS CARACTERÍSTICAS QUE OS COMPONENTES OU PRODUTOS DEVEM TER.
OS DESENHOS DE FABRICAÇÃO DEVERÃO SER APROVADOS PELO CLIENTE E PELA ROAU ANTES DA EXECUÇÃO.
O BOM DESEMPENHO DO CONJUNTO FABRICADO É DE EXCLUSIVA RESPONSABILIDADE DO FORNECEDOR.
OS DESENHOS EM ESCALAS MAIORES PREVALEM SOBRE OS DESENHOS DE ESCALAS MENORES.

VERIFICAR MEDIDAS NA OBRA

REVISÃO	DATA	DESCRIÇÃO
05	09/04/2014	MODIFICADO O CF7
04	28/02/2014	ATUALIZAÇÃO CONFORME CADERNO Nº8
03	09/10/2013	SUBSTITUIÇÃO CAIXILHO POR VIDRO TEMPERADO
02	18/06/2013	CF10B
06	15/12/2015	ATUALIZAÇÃO DO PROJETO CONFORME ANDAMENTO DA OBRA ATÉ DEZEMBRO/2015

AGÊNCIA ESTADUAL DE GESTÃO DE EMPREENDIMENTOS SECRETARIA DE ESTADO DE OBRAS PÚBLICAS E DE TRANSPORTES	
OBRA CENTRO DE PESQUISA E DE REABILITAÇÃO DA ICTIOFAUNA PANTANEIRA E AQUÁRIO	EXECUTIVO
LOCAL CAMPO GRANDE AV. AFONSO PENA - PARQUE DAS NAÇÕES INDÍGENAS	QUADRO DE ÁREAS ÁREA CONSTRUÍDA=18.635,90 m² ÁREA TERRENO=1.190.000,00 m²
AUTOR DO PROJETO Ruy Ohtake arquitetura e urbanismo	PROPRIETÁRIO GOVERNO DO ESTADO DE MATO GROSSO DO SUL RUA 2357/0001-28
RESPONSÁVEL TÉCNICO P/ EXECUÇÃO DA OBRA	
TÍTULO CF 7- 8- 9 e CF 10 - CAIXILHOS DE ALUMÍNIO	FOLHA Nº 607-6
ESCALA 1:25	DATA FEVEREIRO/2010
REVISÃO DEZEMBRO/2015	DESENHO RP