

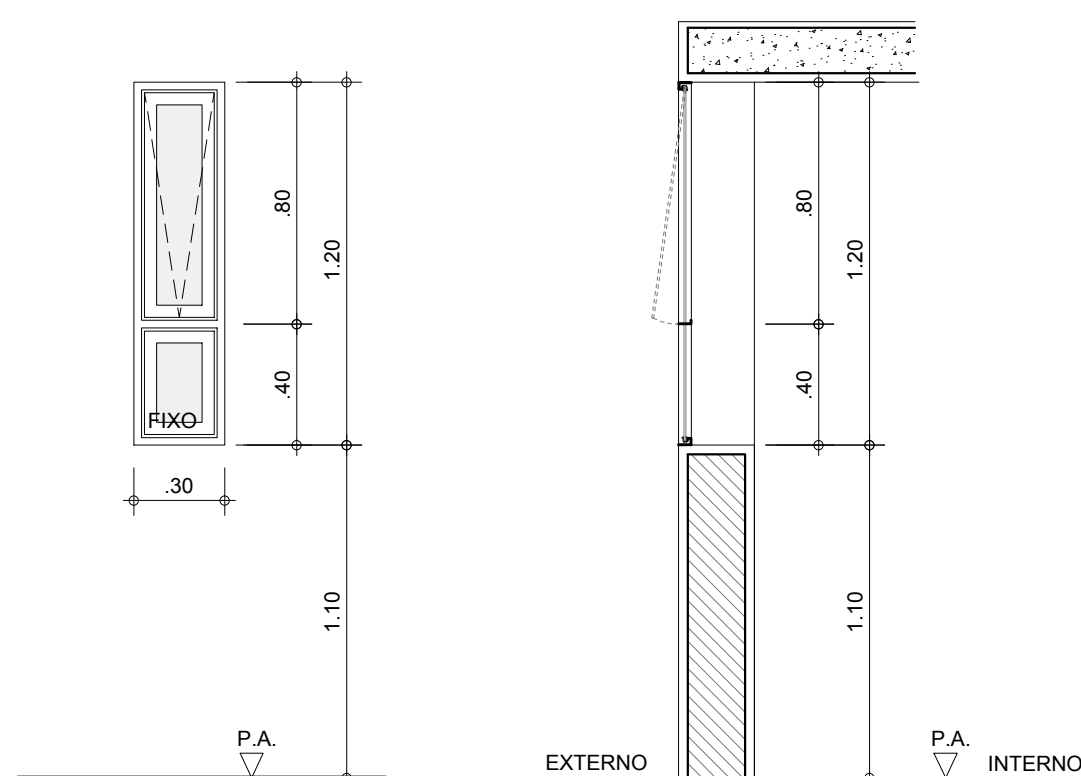
### CF11

#### CAIXILHO DE ALUMÍNIO

ESPECIFICAÇÕES:  
PERFIL DE ALUMÍNIO ANODIZADO PRETO FOSCO REF. "PRODEC" 3005 LINHA 42 COM CAMADA ANÓDICA MÍNIMA DE 14 MICRONS  
VIDRO TEMPERADO INCOLOR 6mm

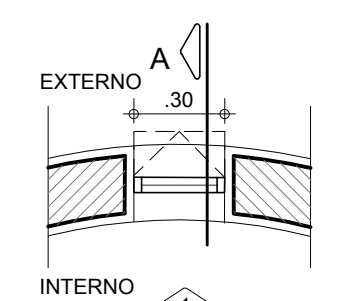
QUANTIDADE TOTAL: 01 UNIDADE

| PAVIMENTO                 | AMBIENTE         | QUANTID. | FOLHA Nº |
|---------------------------|------------------|----------|----------|
| -PAV. AQUÁRIO NÍVEL 94.30 | SALA DE CONTROLE | 1        | 114      |



ELEVAÇÃO 1 - CF 11  
ESCALA 1:25

SEÇÃO A - CF 11  
ESCALA 1:25



PLANTA - CF 11  
ESCALA 1:25

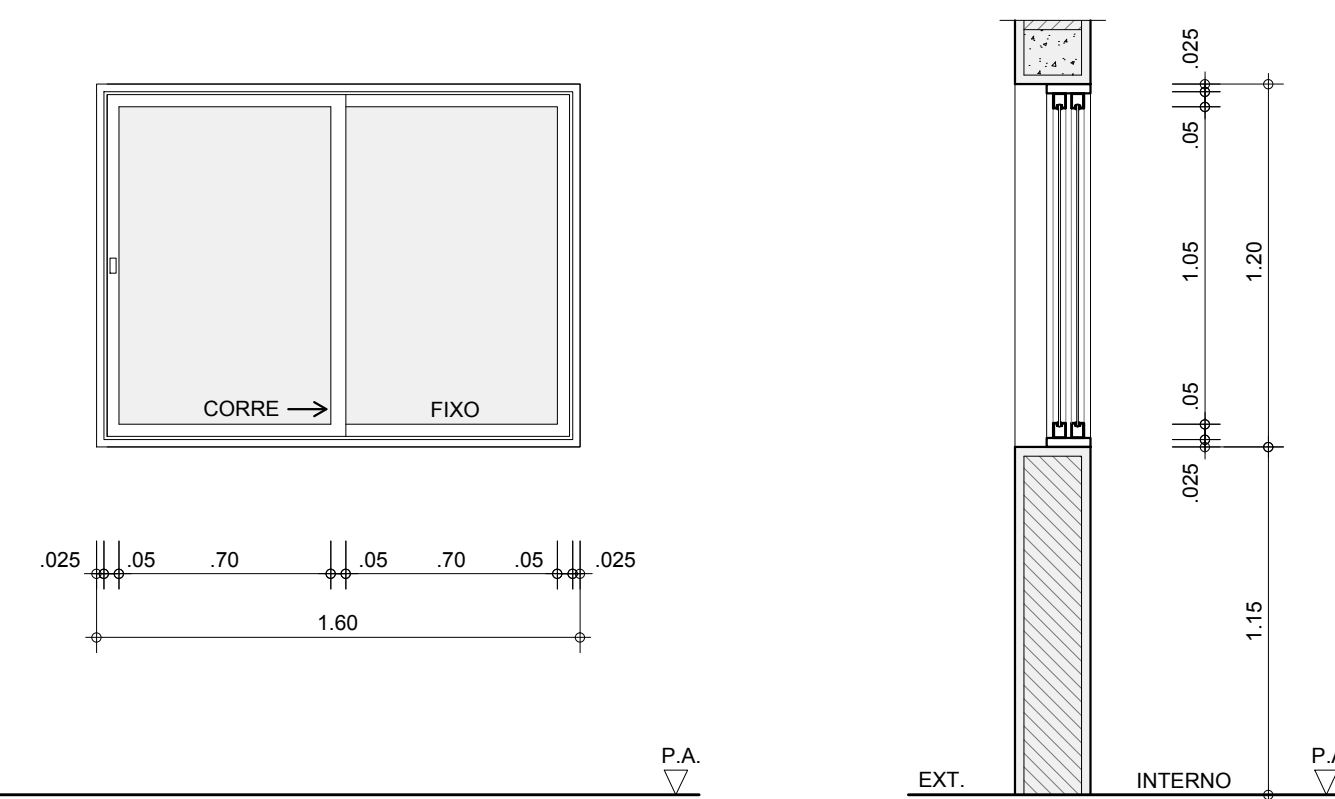
### CF13

#### CAIXILHO DE ALUMÍNIO

ESPECIFICAÇÕES:  
PERFIL DE ALUMÍNIO ANODIZADO PRETO FOSCO REF. "PRODEC" 3005 LINHA 42 COM CAMADA ANÓDICA MÍNIMA DE 14 MICRONS  
VIDRO TEMPERADO INCOLOR 6mm

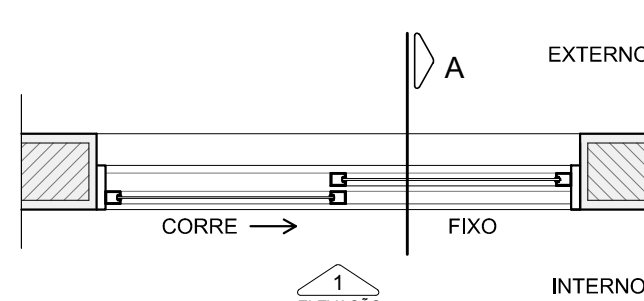
QUANTIDADE TOTAL: 09 UNIDADES

| PAVIMENTO                  | AMBIENTE            | QUANTID. | FOLHA Nº |
|----------------------------|---------------------|----------|----------|
| -PAV. MEZANINO NÍVEL 97.65 | COMPORTAMENTO PÊNES | 5        | 112      |
| -PAV. AQUÁRIO NÍVEL 94.30  | QUARENTENA          | 2        | 113      |
|                            | ALMOXARFADO         | 2        | 113      |



ELEVAÇÃO 1 - CF 13  
ESCALA 1:25

SEÇÃO A - CF 13  
ESCALA 1:25



PLANTA - CF 13  
ESCALA 1:25

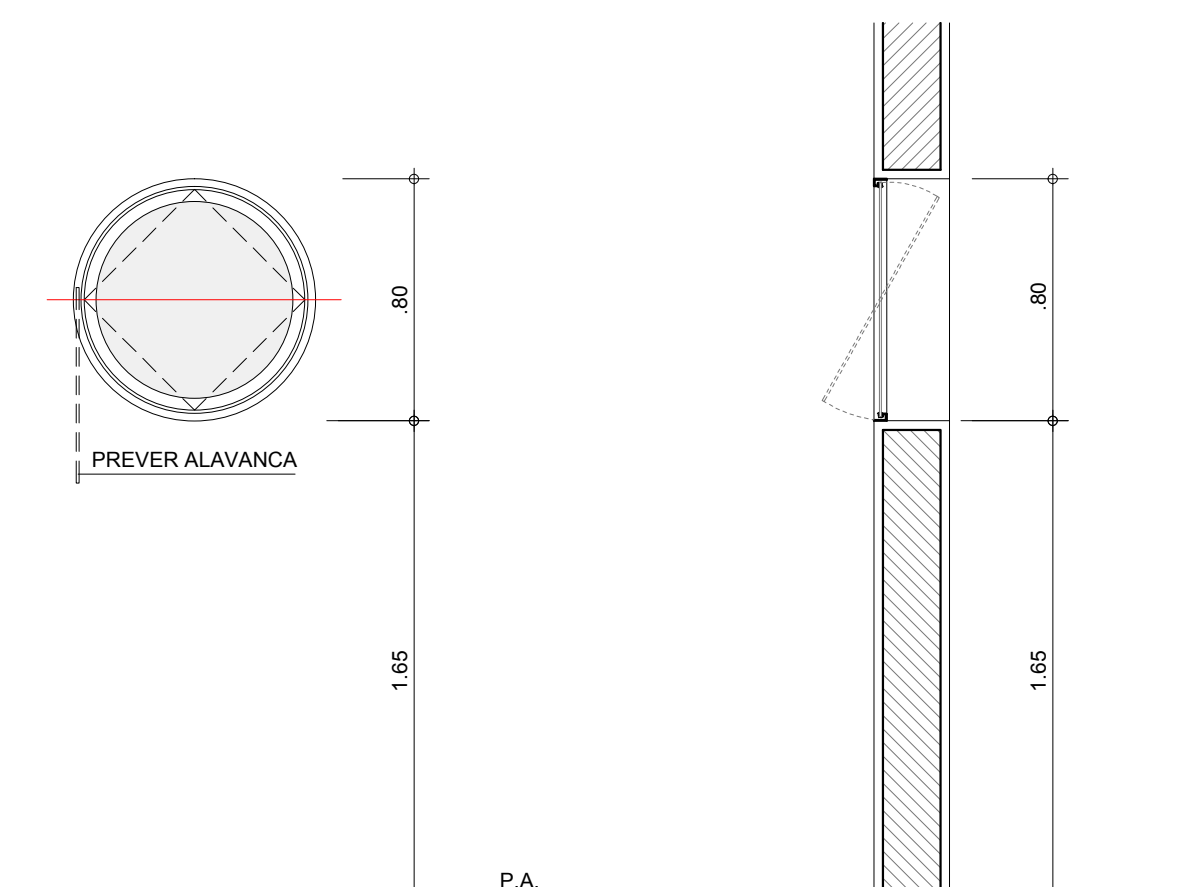
### CF17

#### CAIXILHO DE ALUMÍNIO

ESPECIFICAÇÕES:  
PERFIL DE ALUMÍNIO ANODIZADO PRETO FOSCO REF. "PRODEC" 3005 LINHA 42 COM CAMADA ANÓDICA MÍNIMA DE 14 MICRONS  
VIDRO TEMPERADO INCOLOR 6mm

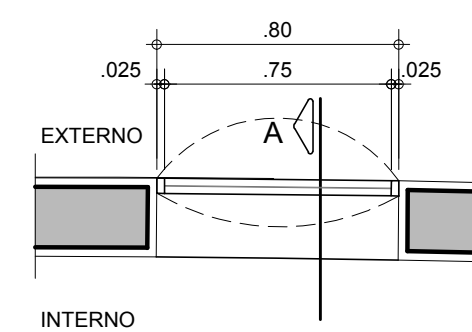
QUANTIDADE TOTAL: 02 UNIDADES

| PAVIMENTO               | AMBIENTE    | QUANTID. | FOLHA Nº |
|-------------------------|-------------|----------|----------|
| -PAV. INFRA NÍVEL 95.35 | SANTÁRIO 10 | 2        | 122      |



ELEVAÇÃO 1 - CF 17  
ESC.: 1:25

SEÇÃO A - CF 17  
ESC.: 1:25



PLANTA - CF 17  
ESC.: 1:25

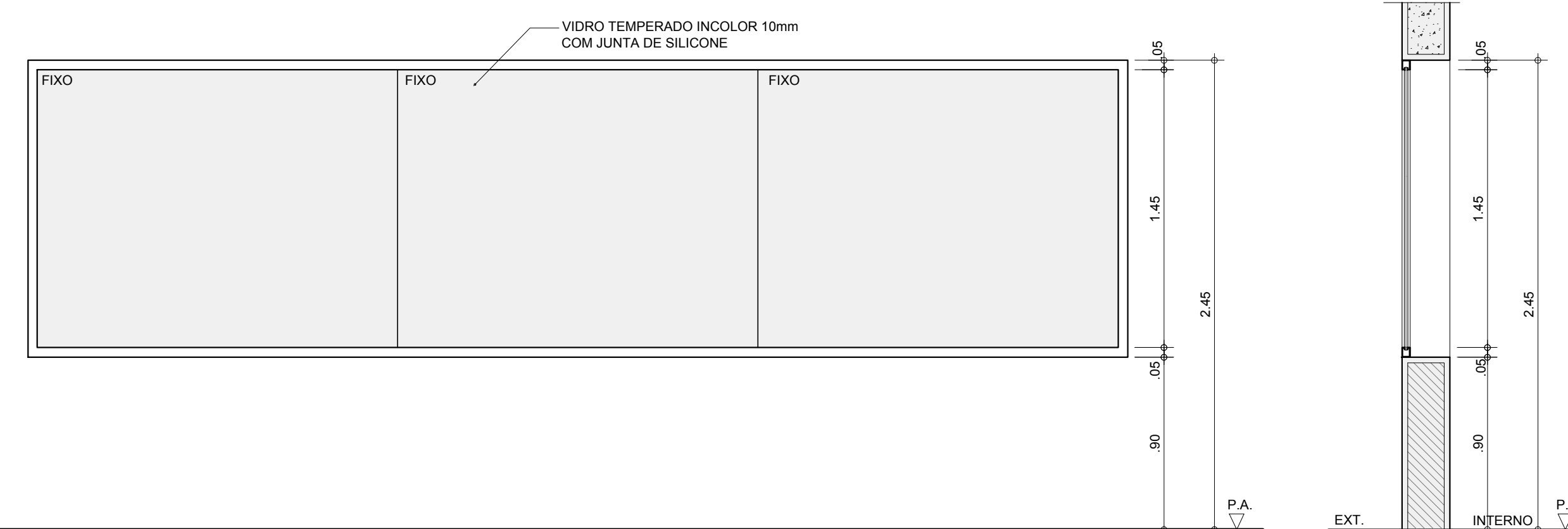
### CF14

#### CAIXILHO DE ALUMÍNIO

ESPECIFICAÇÕES:  
PERFIL DE ALUMÍNIO ANODIZADO PRETO FOSCO REF. "PRODEC" 3005 LINHA 42 COM CAMADA ANÓDICA MÍNIMA DE 14 MICRONS  
VIDRO TEMPERADO INCOLOR 6mm

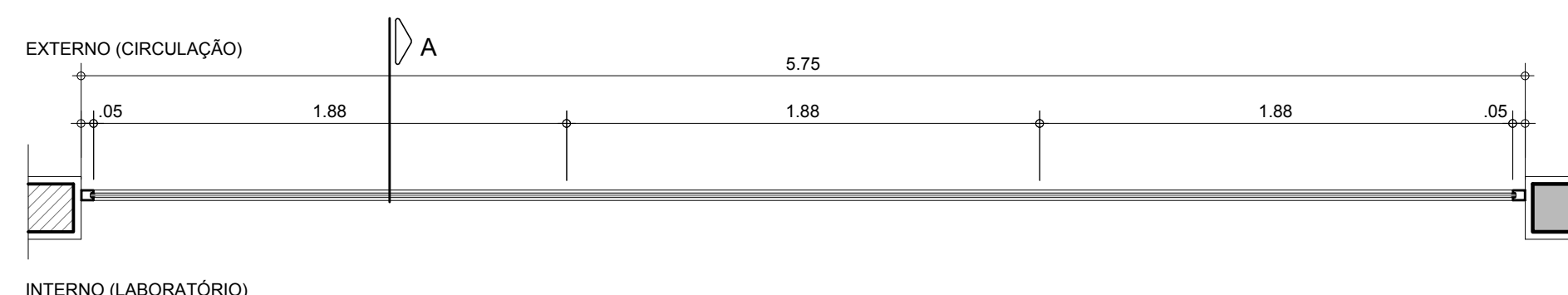
QUANTIDADE TOTAL: 01 UNIDADE

| PAVIMENTO                 | AMBIENTE    | QUANTID. | FOLHA Nº |
|---------------------------|-------------|----------|----------|
| -PAV. AQUÁRIO NÍVEL 94.30 | LABORATÓRIO | 1        | 113      |



ELEVAÇÃO 1 - CF 14  
ESCALA 1:25

SEÇÃO A - CF 14  
ESCALA 1:25



PLANTA - CF 14  
ESCALA 1:25

#### ESPECIFICAÇÕES

PERFIL DE ALUMÍNIO LINHA 42  
ACABAMENTO ANODIZADO COR PRETO

NOTAS:  
AS INFORMAÇÕES DESTE DESENHO FIXAM AS CARACTERÍSTICAS QUE OS COMPONENTES OU PRODUTOS DEVEM TER.  
OS DESENHOS DE FABRICAÇÃO DEVERÃO SER APROVADOS PELO CLIENTE E PELA ROAU ANTES DA EXECUÇÃO.  
O BOM DESEMPENHO DO CONJUNTO FABRICADO É DE EXCLUSIVA RESPONSABILIDADE DO FORNECEDOR.  
OS DESENHOS EM ESCALAS MAIORES PREVALEM SOBRE OS DESENHOS DE ESCALAS MENORES.

#### VERIFICAR MEDIDAS NA OBRA

| REVISÃO | DATA       | DESCRIÇÃO   |
|---------|------------|---|
| 05      | 15/12/2015 | ATUALIZAÇÃO DO PROJETO CONFORME ANDAMENTO DA OBRA ATÉ DEZEMBRO/2015 |
| 04      | 28/02/2014 | ATUALIZAÇÃO CONFORME CADERNO Nº6                                    |
| 03      | 09/10/2013 | SUBSTITUIÇÃO DE CAIXILHO POR VIDRO TEMPERADO                        |
| 02      | 22/02/2013 | ALTURA CF 14  |
| 01      | 24/10/12   | CANCELADO CF12 / INCLUSÃO DE DETALHES / ESPECIFICAÇÕES              |

|   |   |
|---|---|
|   |   |
| <b>AGÊNCIA ESTADUAL DE GESTÃO DE EMPREENDIMENTOS</b><br>SECRETARIA DE ESTADO DE OBRAS PÚBLICAS E DE TRANSPORTES |   |
| OBRA<br><b>CENTRO DE PESQUISA E DE REABILITAÇÃO DA ICTIOFAUNA PANTANEIRA E AQUÁRIO</b>                          | <b>EXECUTIVO</b>  |
| LOCAL<br>CAMPO GRANDE<br>AV. AFONSO PENA - PARQUE DAS NAÇÕES INDÍGENAS  | QUADRO DE ÁREAS<br>ÁREA CONSTRUÍDA=18.635,90 m²<br>ÁREA TERRENO=1.190.000,00 m² |
| AUTOR DO PROJETO<br><b>Ruy Ohtake</b><br>arquitetura e urbanismo  | PROPRIETÁRIO<br>GOVERNO DO ESTADO DE MATO GROSSO DO SUL                         |
| RESPONSÁVEL TÉCNICO P/ EXECUÇÃO DA OBRA   | GOVERNO DO ESTADO DE MATO GROSSO DO SUL   |
| TÍTULO<br><b>CF11- 12- 13- 14 e CF17 - CAIXILHOS DE ALUMÍNIO</b>  | FOLHA Nº<br><b>608-5</b>  |
| ESCALA<br>1:25  | DATA<br>FEVEREIRO/2010  |
| REVISÃO<br>DEZEMBRO/2015  | DESENHO<br>DI   |