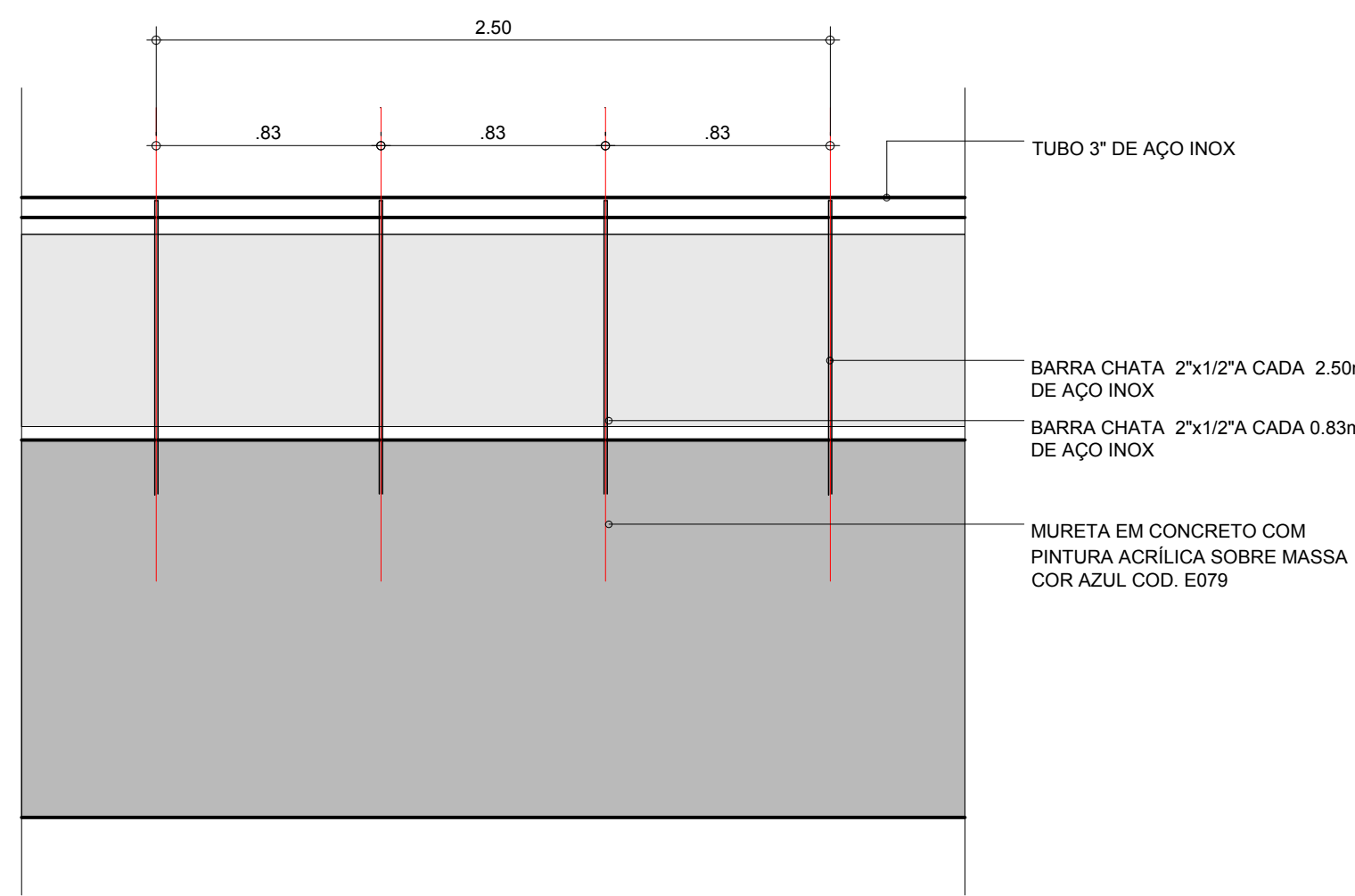
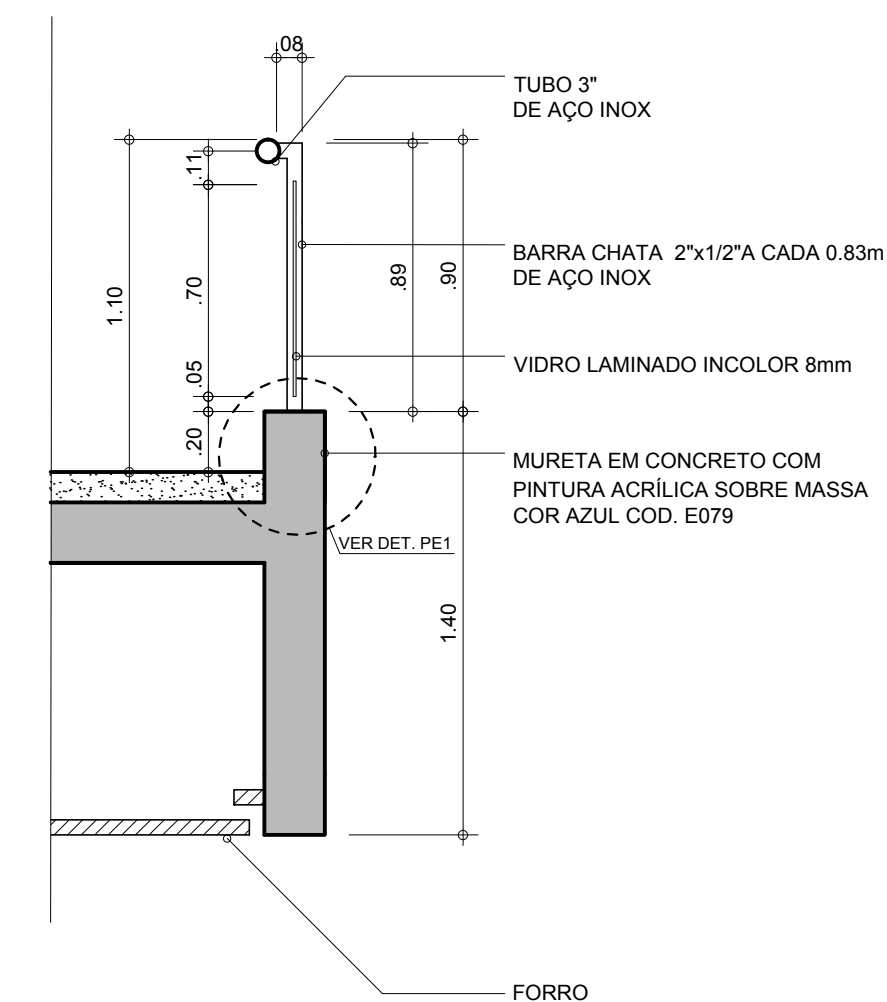


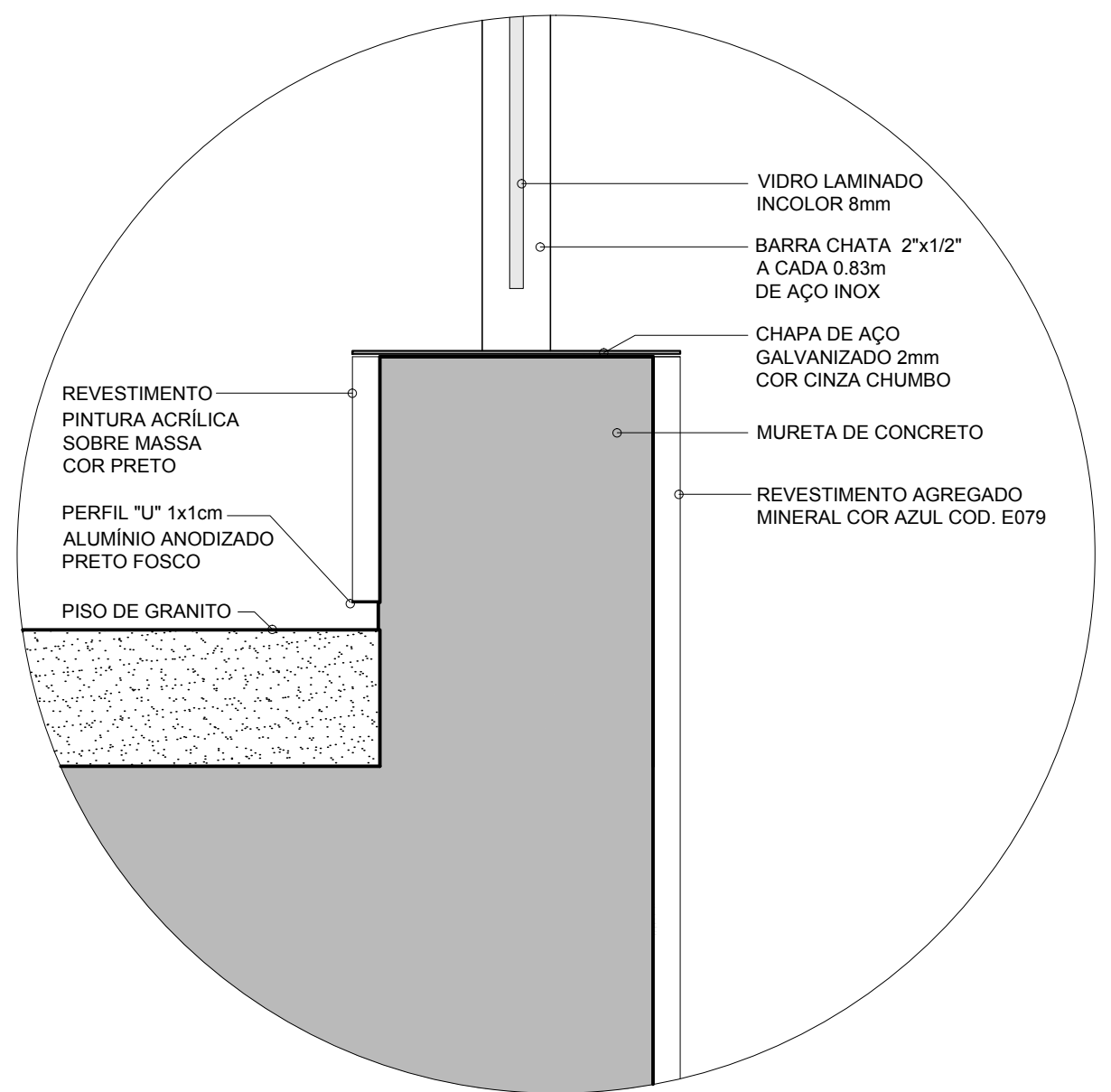
AMPLIAÇÃO 1 - CORTE A  
ESC.: 1:100



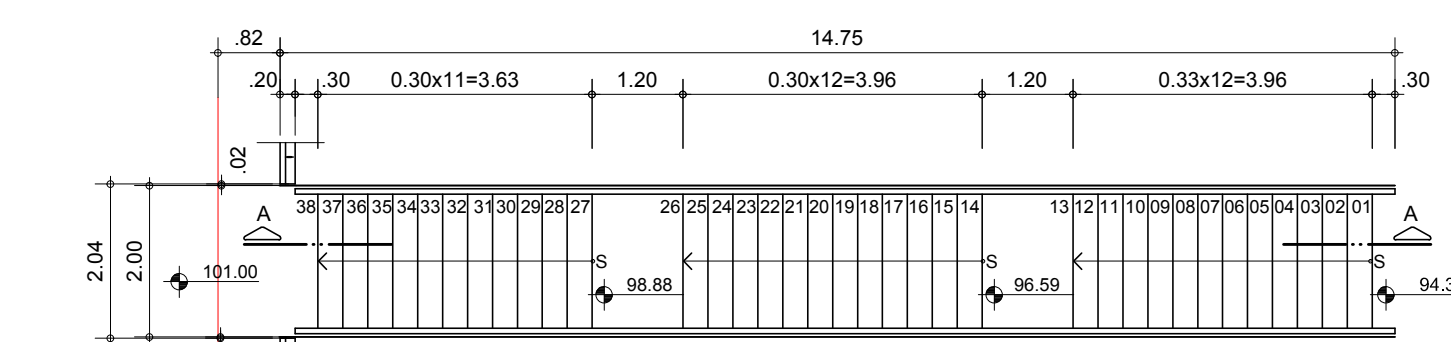
AMPLIAÇÃO 1 - DETALHE 1  
ESC.: 1:25



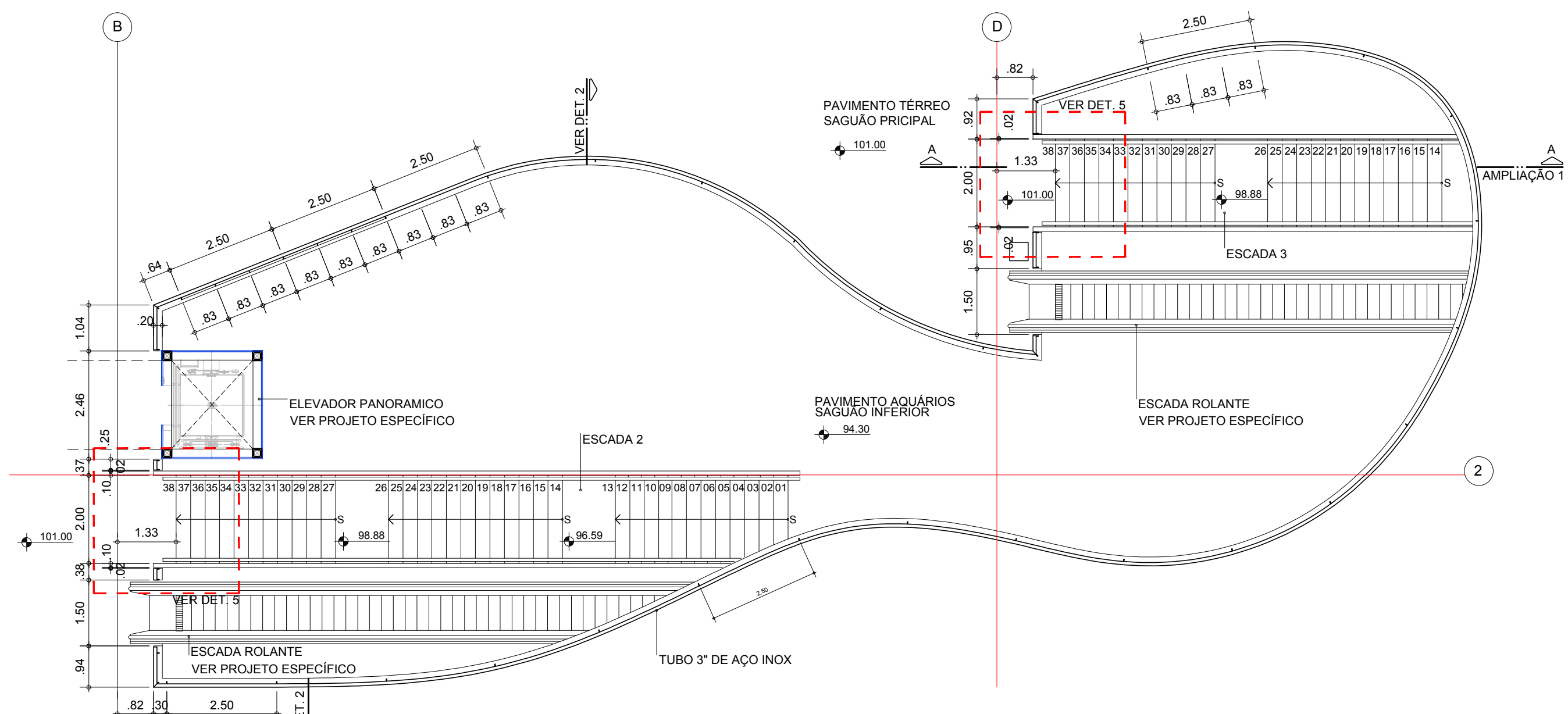
AMPLIAÇÃO 1 - DETALHE 2  
ESC.: 1:25



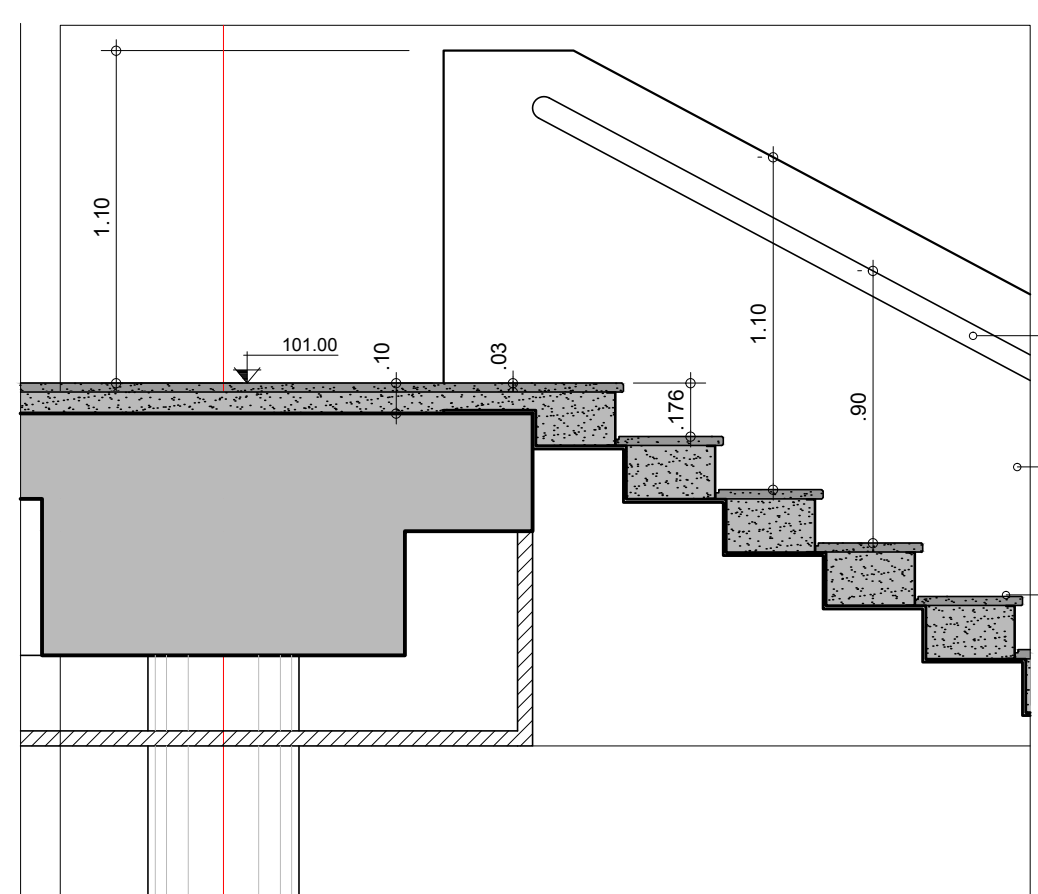
DETALHE PE1 - PEITORIL DO VAZIO NÍVEL 101,00  
ESC.: 1:5



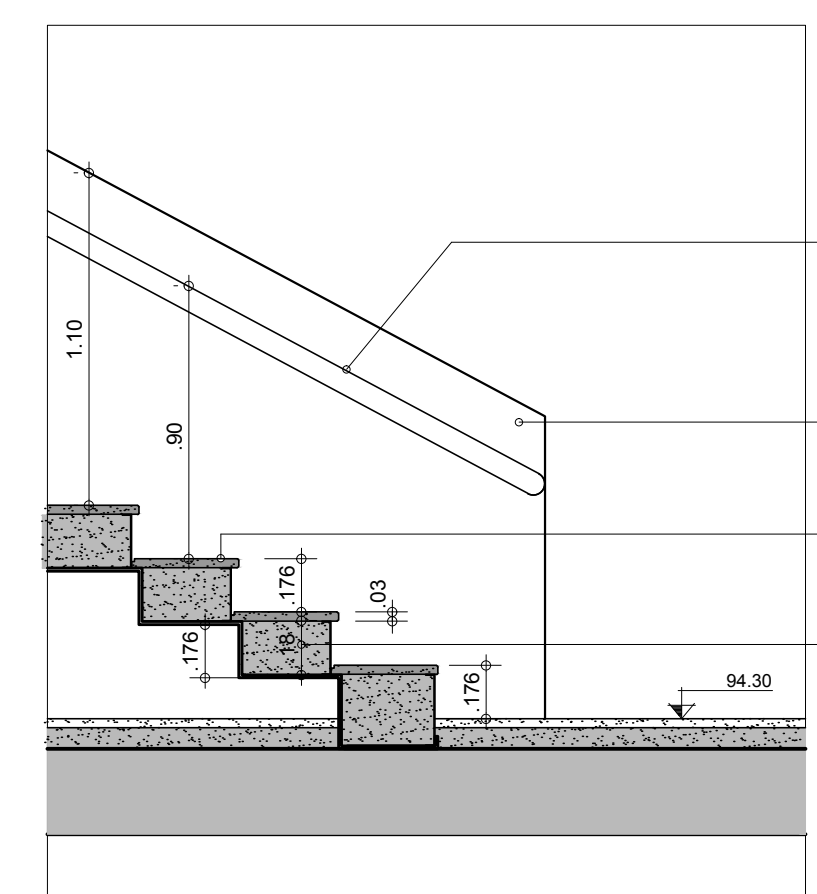
ESCADAS 2 E 3 - PLANTA  
ESC.: 1:100



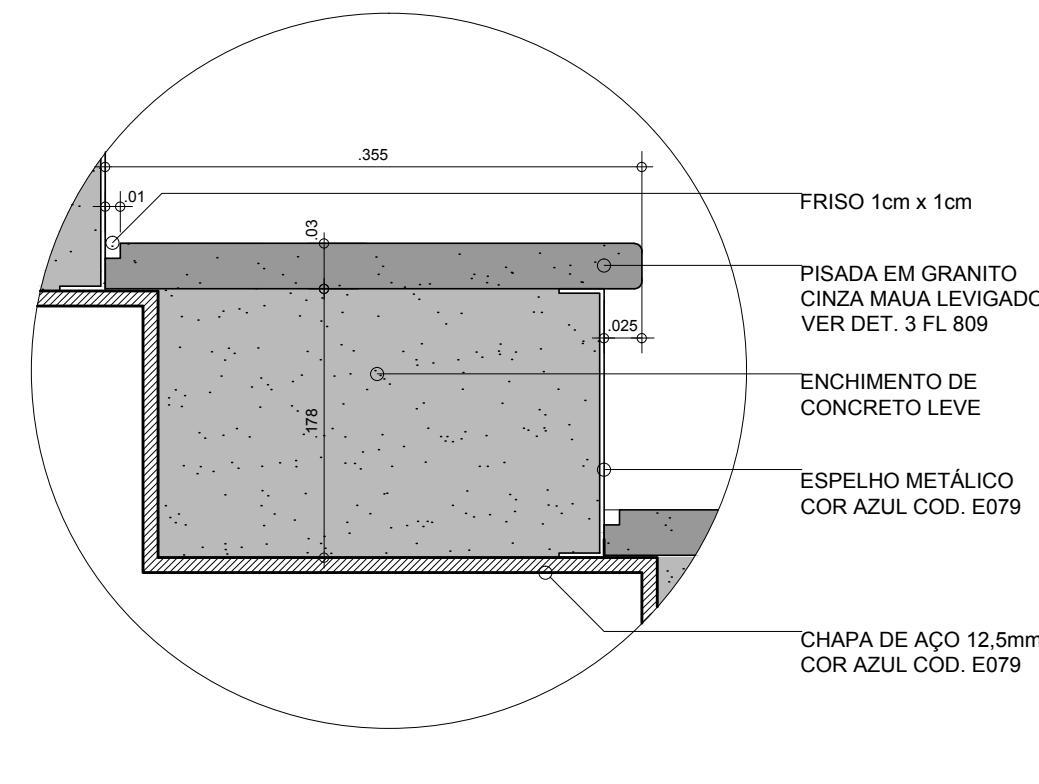
AMPLIAÇÃO 1 - PLANTA  
ESC.: 1:100



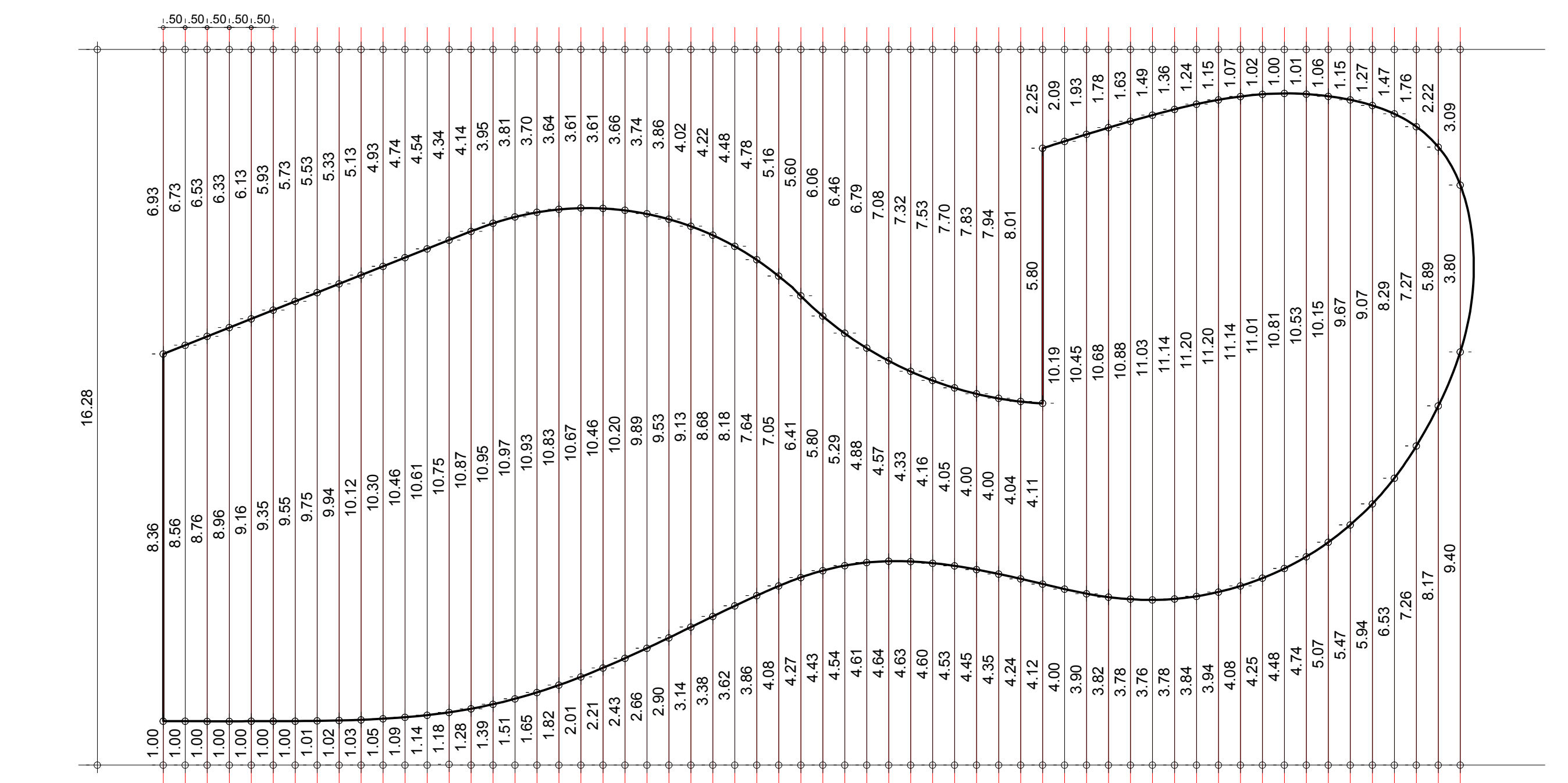
AMPLIAÇÃO 1 - DETALHE 3  
ESC.: 1:25



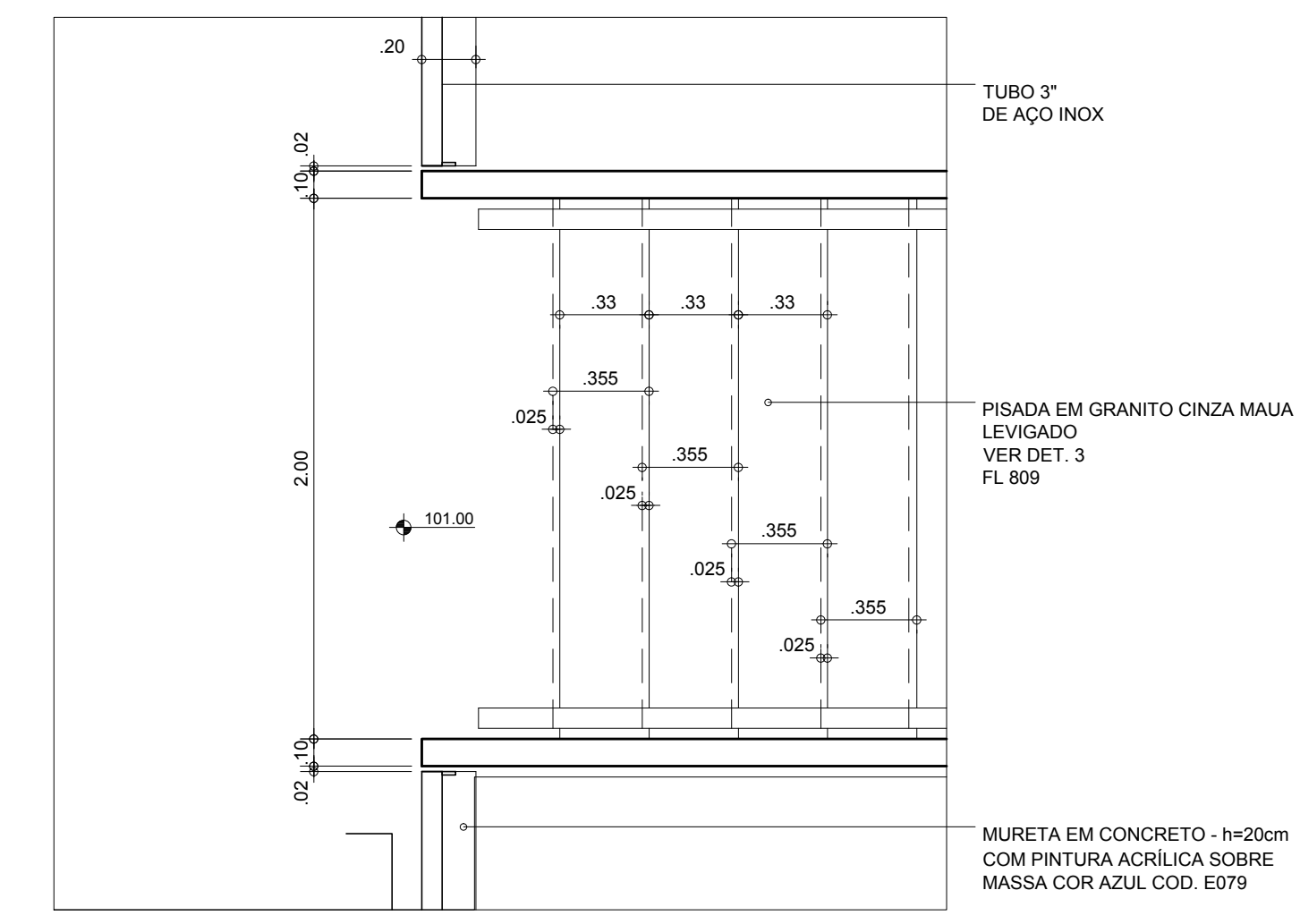
AMPLIAÇÃO 1 - DETALHE 4  
ESC.: 1:25



DETALHE PE - PEITORIL DE CONCRETO  
ESC.: 1:5



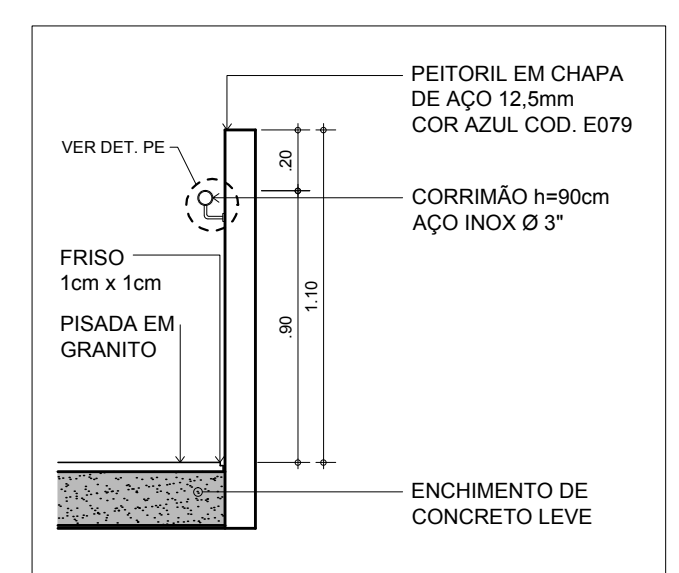
AMPLIAÇÃO 1 - GEOMETRIA DO VAZIO  
ESC.: 1:125



AMPLIAÇÃO 1 - DETALHE 5  
ESC.: 1:25



DETALHE PE - PEITORIL DE CONCRETO  
ESC.: 1:5



SEÇÃO DO PEITORIL  
ESC.: 1:25

OBSERVAÇÃO:  
REFERÊNCIA DE CORES CATALOGO SUVINIL

NOTAS:  
AS INFORMAÇÕES DESTES DESENHOS FIXAM AS CARACTERÍSTICAS QUE OS COMPONENTES OU PRODUTOS DEVEM TER. OS DESENHOS DE FABRICAÇÃO DEVERÃO SER APROVADOS PELO CLIENTE E PELA ROAU ANTES DA EXECUÇÃO. O BOM DESEMPENHO DO CONJUNTO FABRICADO É DE EXCLUSIVA RESPONSABILIDADE DO FORNECEDOR. OS DESENHOS EM ESCALAS MAIORES PREVALEM SOBRE OS DESENHOS DE ESCALAS MENORES.

VERIFICAR MEDIDAS NA OBRA

REVISÃO	DATA	DESCRIÇÃO
07	15/12/2015	ATUALIZAÇÃO DO PROJETO CONFORME ANDAMENTO DA OBRA ATÉ DEZEMBRO/2015
06	07/08/2014	DETALHE PEITORIL VAZIO NÍVEL 101,00

**AGÊNCIA ESTADUAL DE GESTÃO DE EMPREENDIMENTOS**  
SECRETARIA DE ESTADO DE OBRAS PÚBLICAS E DE TRANSPORTES

**CENTRO DE PESQUISA E DE REABILITAÇÃO DA ICTIOFAUNA PANTANEIRA E AQUÁRIO** EXECUTIVO

LOCAL: CAMPO GRANDE - AV. AFONSO PENA - PARQUE DAS NAÇÕES INDÍGENAS

AUTOR DO PROJETO: **Ruy Ohtake** (arquiteta e urbanismo)

PROPRIETÁRIO: **GOVERNO DO ESTADO DE MATO GROSSO DO SUL**

TÍTULO: **AMPLIAÇÃO 1 - VAZIO ESCADAS 2 E 3 - DETALHES**

ESCALA: INDICADA DATA: FEVEREIRO/2010 REVISÃO: DEZEMBRO/2015 DESENHO: RP

803-7