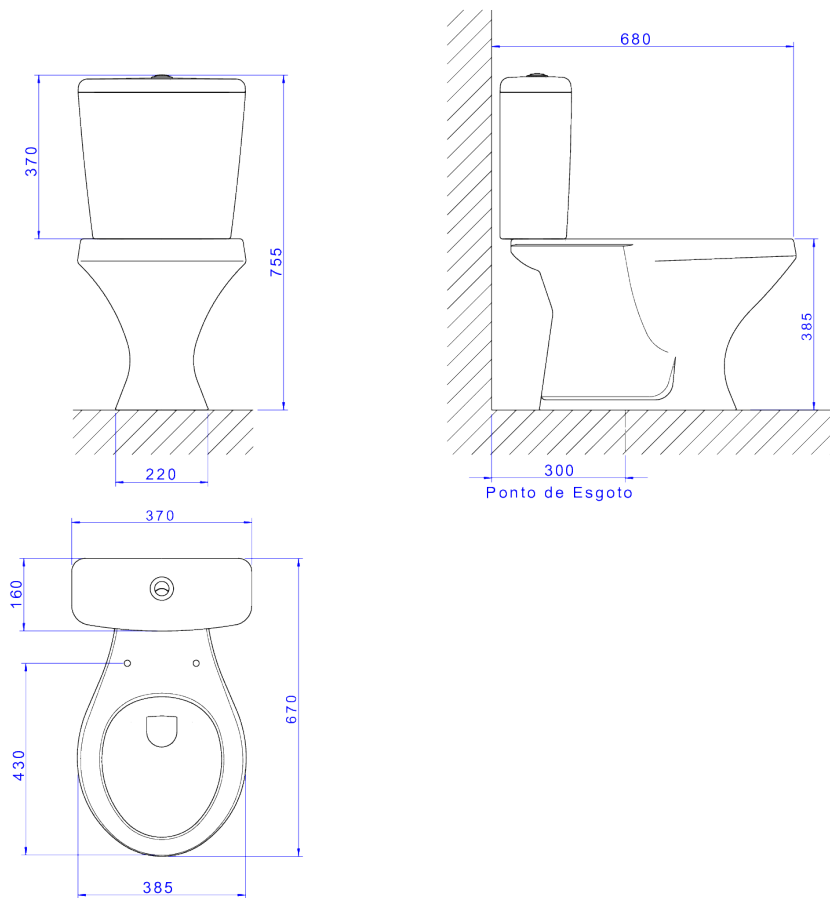


BACIA PARA CAIXA ACOPLADA



Foto Ilustrativa



Desenho Técnico

DESCRIÇÃO:

Bacia para caixa acoplada

ESPECIFICAÇÕES:

Linha: Ravena

Dimensões: 385mm X 670mm X 385mm

Acabamento: Branco (P.909.17)

Material: Argila, feldspato, caulim, vidrados e corantes inorgânicos.

undefined: 19.011

Peso bruto: 19.011

Número Norma / Decreto: NBR-16727-1

Garantia: 120 meses

Informações complementares:

- Bacia com consumo de somente 6 litros por fluxo, ótimo desempenho, efetuando a limpeza completa sempre na primeira descarga.
- Preparada para a utilização com sistema de descarga com tecnologia Duo, com dois botões: descarga completa: 6 litros (limpeza total) e descarga com volume reduzido: 3 litros (troca de líquidos). Garantindo assim uma economia de água de até 60%
- Produto com sifão oculto, design clean e sofisticado, proporciona fácil limpeza

Produtos complementares:

- Conjunto instalação Bacias: SP.13.01.
- Caixa para acoplar: CD.00.17, CD.00F.17.
- Kit Instalação Bacia: 1200.C.KIT.PCD.
- Assento Plástico: AP.01.17, AP.165.17.
- Flexível: 4606.C.040, 4607.C.030, 4607.C.040, 4607.C.050, 4607.C.060, 4608.C.030, 4608.C.040, 4608.C.050, 4608.C.060.
- Anel de Vedação: AV.90.01.

Site: <https://www.deca.com.br>

Atendimento ao cliente0800-011-7073