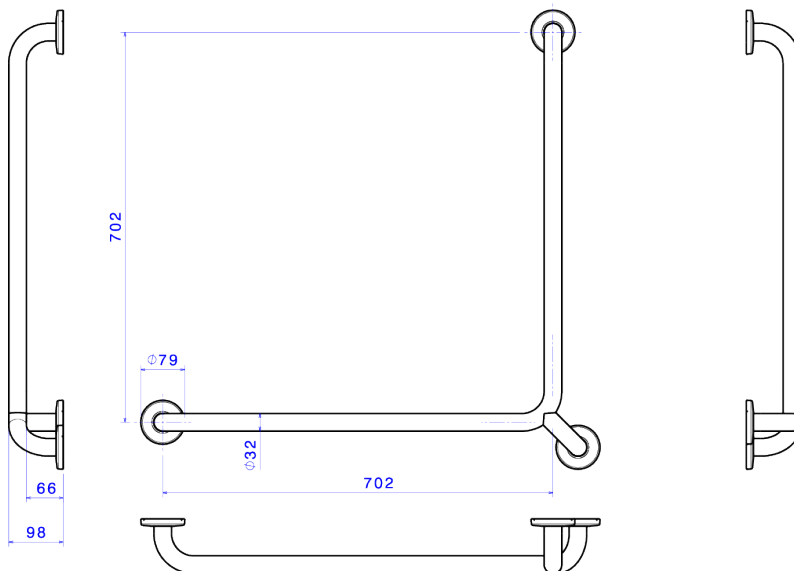


BARRA DE APOIO EM L



Foto Ilustrativa



Desenho Técnico

DESCRIÇÃO:

Barra de apoio em L

ESPECIFICAÇÕES:

Linha: Conforto

Dimensões: 98mm X 832mm X 832mm

Acabamento: Aço Polido (2335.I.POL)

Material: Aço Inoxidável

undefined: 0.626

Peso bruto: 2.282

Número Norma / Decreto: NBR9050

Garantia: 120 meses

Informações complementares:

- As barras foram desenvolvidas em aço inox com 1,5mm de espessura. Durabilidade e resistência. Possui proteção antibacteriana. Fácil instalação e segurança.

Site: <https://www.deca.com.br>

Atendimento ao cliente0800-011-7073