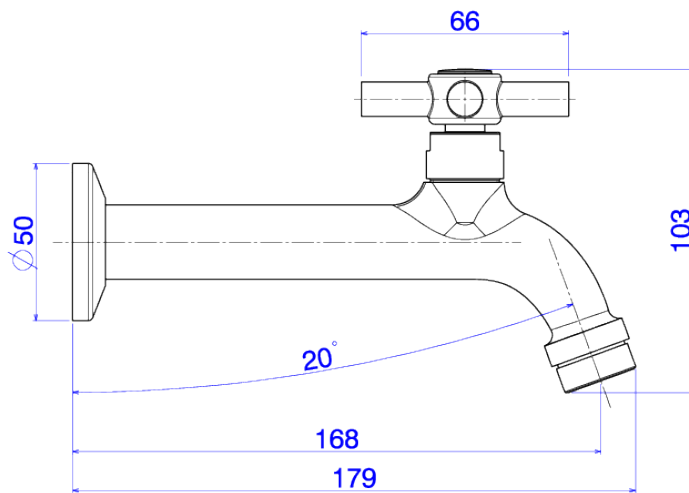


TORNEIRA DE PAREDE PARA COZINHA



Foto Ilustrativa



Desenho Técnico

**DESCRIÇÃO:**

Torneira de parede para cozinha

**ESPECIFICAÇÕES:**

**Linha:** lzy

**Dimensões:** 103mm X 179mm X 66mm

**Acabamento:** Cromado (1159.C37)

**Material:** Liga de Cobre (bronze e latão), Plásticos de Engenharia, Elastômeros

**undefined:** 0.569

**Peso bruto:** 0.63

**Número Norma / Decreto:** NBR10281

**Garantia:** 120 meses

**Bitola de entrada de água:** 1/2"

**Informações complementares:**

- Mecanismo de 1/4 volta, maior conforto e fácil regulagem de vazão.
- Arejador articulado, permite a economia de água e ao mesmo tempo um direcionamento do jato d'água, maior praticidade na utilização do produto.

**Site:** <https://www.deca.com.br>

**Atendimento ao cliente** 0800-011-7073