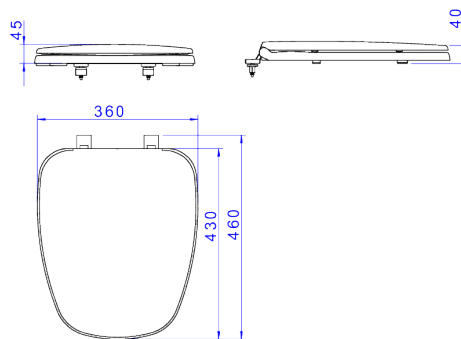


**ASSENTO PLÁSTICO**



**Foto Ilustrativa**



**Desenho Técnico**

**DESCRIÇÃO:**

Assento plástico

**ESPECIFICAÇÕES:**

**Linha:** Monte Carlo

**Dimensões:** 50mm X 460mm X 360mm

**Acabamento:** Branco (AP.80.17)

**Material:** Plásticos de engenharia (ABS, Resina Poliéster ou Polipropileno) e ferragens em ligas de cobre (Bronze e Latão).

**undefined:** 1.398

**Peso bruto:** 1.705

**Número Norma / Decreto:** NBR-16729

**Garantia:** 12 meses

**Informações complementares:**

- Produto possui aplicação que garante fácil instalação

**Produtos complementares:**

- Bacia para Caixa Acoplada: P.808.17.
- Bacia Convencional: P.8.17.

**Site:** <https://www.deca.com.br>

**Atendimento ao cliente**0800-011-7073