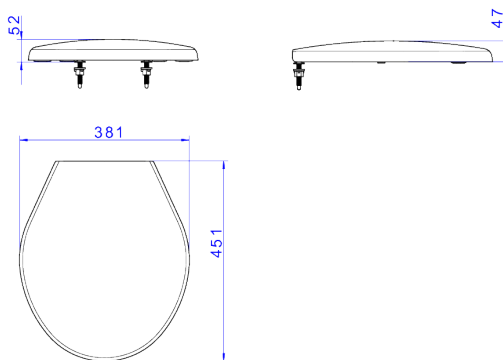


ASSENTO PLÁSTICO



Foto Ilustrativa



Desenho Técnico

**DESCRIÇÃO:**

Assento plástico

**ESPECIFICAÇÕES:**

**Linha:** Izy/Izy Conforto/Ravena

**Dimensões:** 30mm X 445mm X 380mm

**Acabamento:** Branco (AP.01.17)

**Material:** Plásticos de engenharia (ABS, Resina Poliéster ou Polipropileno) e ferragens em ligas de cobre (Bronze e Latão).

**undefined:** 0.896

**Peso bruto:** 1.002

**Número Norma / Decreto:** NBR-16729

**Garantia:** 12 meses

**Informações complementares:**

- Produto possui aplicação que garante fácil instalação

**Produtos complementares:**

- Bacia p/ Cx. Saída Horizontal: P.900.17.
- Bacia para Caixa Acoplada: P.111.17, P.115.17, P.909.17.
- Bacia Convencional: P.11.17, P.9.17, P.90.17.

**Site:** <https://www.deca.com.br>

**Atendimento ao cliente**0800-011-7073